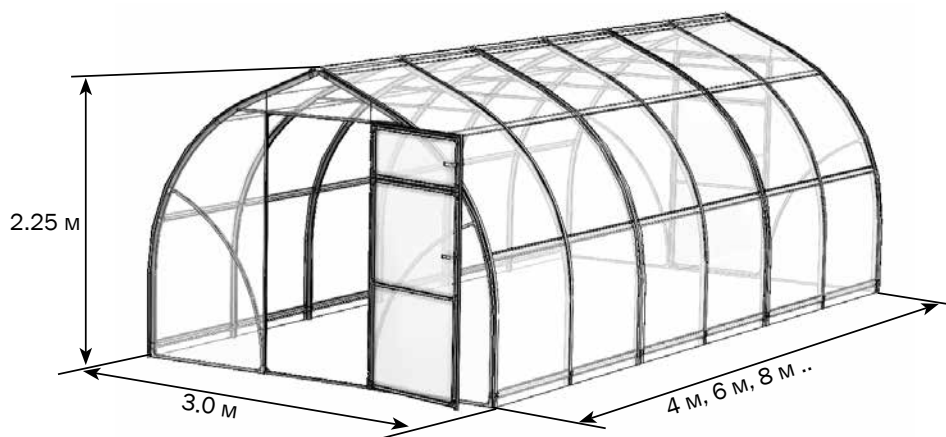
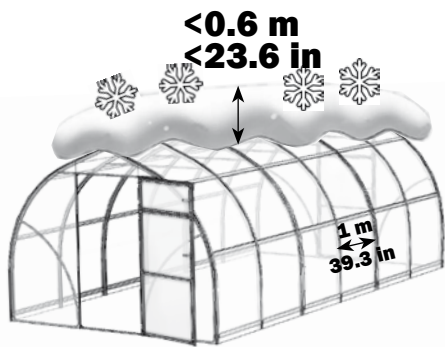
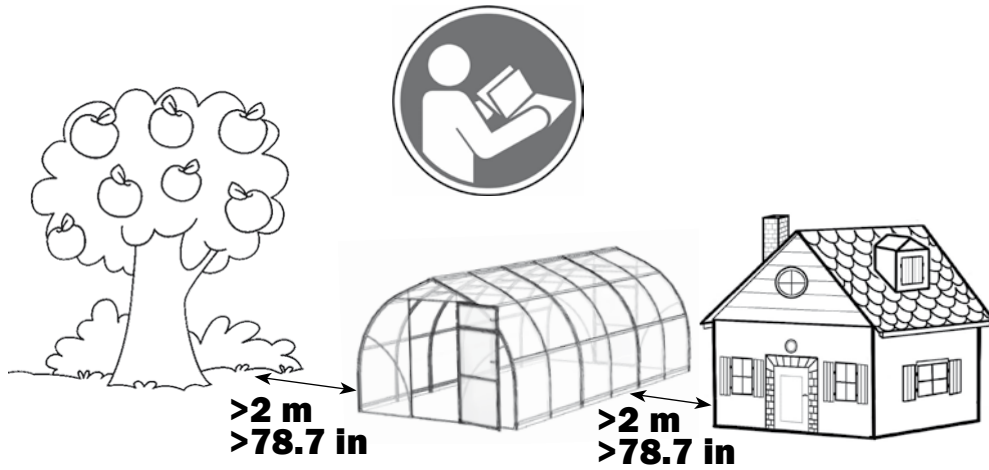
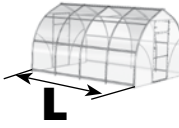
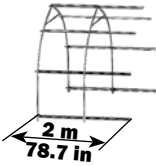
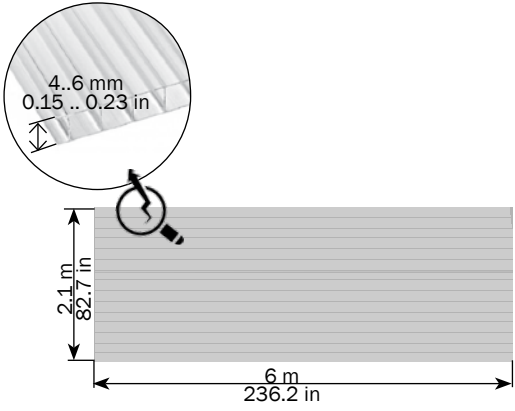


# GAMMA-3

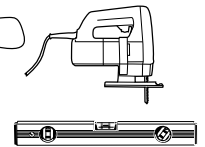
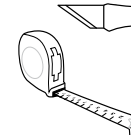
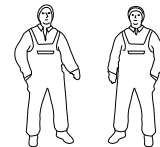




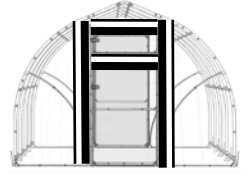
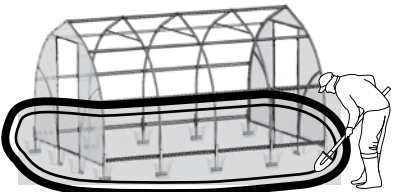
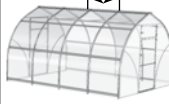
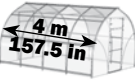
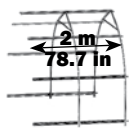

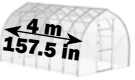
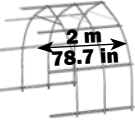


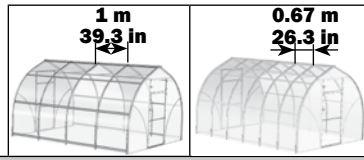
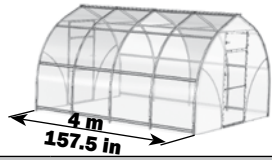
		
<b>L</b>		
<b>4 m</b> <b>157.5 in</b>	0	x 3
<b>6 m</b> <b>236.2 in</b>	x 1	x 4
<b>8 m</b> <b>315 in</b>	x 2	x 5
<b>10 m</b> <b>393.7 in</b>	x 3	x 6
<b>12 m</b> <b>472.4 in</b>	x 4	x 7
<b>14 m</b> <b>551.1 in</b>	x 5	x 8
<b>16 m</b> <b>630 in</b>	x 6	x 9
<b>18 m</b> <b>708.6 in</b>	x 7	x 10
<b>20 m</b> <b>787.4 in</b>	x 8	x 11



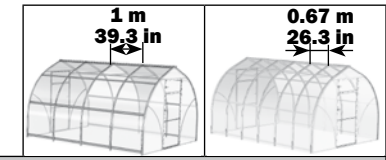
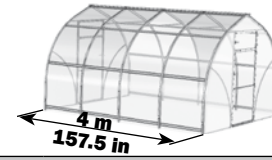
**24x**



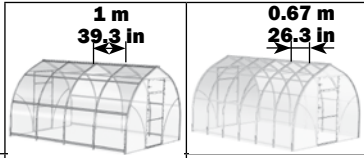
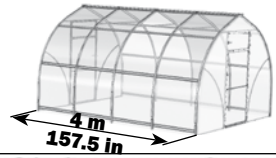
																							
																							
		No1 1 m	No1 0.67m	No2	No3	No4	No5 1 m	No5 0.67m	No6	No7 1 m	No7 0.67m	No8	No9 1 m	No9 0.67m	No10 1 m	No10 0.67m	No11*	No12* 1m	No12* 0.67m	No13* 1m	No13* 0.67m		
 <p>1 m 39.3 in</p>	 <p>4 m 157.5 in</p>	++		+	+	+	+		++	+							+	+					
	 <p>2 m 78.7 in</p>	+							+		+	+			+					+			
 <p>0.67 m 26.3 in</p>	 <p>4 m 157.5 in</p>		++	+	+	+		+	++		+	+					+						
	 <p>2 m 78.7 in</p>		+			+			+					+	+							+	



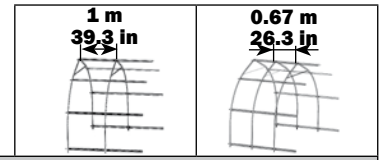
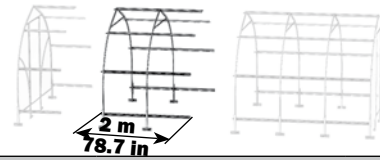
№ 1					
1	2		0.98 m	x 16	-
			0.65 m	-	x 24
№ 2					
2	8-2		1.484 m	x 2	
3	8-1		1.480 m	x 2	
4	9-2		1.89 m	x 2	
5	9-1		1.89 m	x 2	
6	12		1.48 m	x 2	
7	12-1		1.48 m	x 2	
8	12-2		0.36 m	x 2	
9	12-3		0.36 m	x 2	
10	13-1		0.85 m	x 6	
11	13		0.85 m	x 2	
12	13-2		0.85 m	x 2	
№ 3					
13	4-2		2.7 m	x 2	
14	4-1		2.7 m	x 2	
15	4T		1.51 m	x 4	
№ 4					
16	4		2.7 m	x 6	



№ 5					
17	5		1.44 m	x 3	x 5
18	5T		1.44 m	x 2	
№ 6					
19	-		1.14 m	x 2	
№ 7					
20	-			x 24	x 40
21	-			x 24	x 40
22	-			x 16	
23	-			x 12	
24	-			x 12	
25	-			x 4	
26	-			x 5	x 7
27	-			x 16	
28	-			x 32	
29	-			x 5	x 7
30	-			x 10	x 14
31	-			x 4	
32	-			x 8	
33	-			x 4	
34	-			x 4	
35	-			x 1	

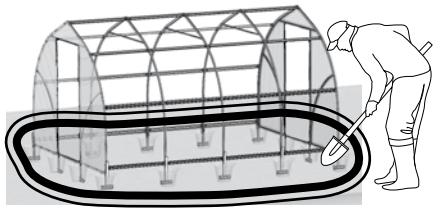


		0 inch 0 cm	1	2			
36	M4x12					x 64	x 96
37	M5x14					x10	
38	M6x16					x 32	
39	M4x35					x 32	-
40	M5x45					x 6	x 10
41	M5x30					x 38	
42	4.8x19					x 304	x 334
43	M6x60					x 10	x 14
44	M4					x 96	
45	M5					x 62	x 66
46	M6					x 42	x 46
47	6					x 20	x 28
48	10					x 16	
49	32x4					x 32	-

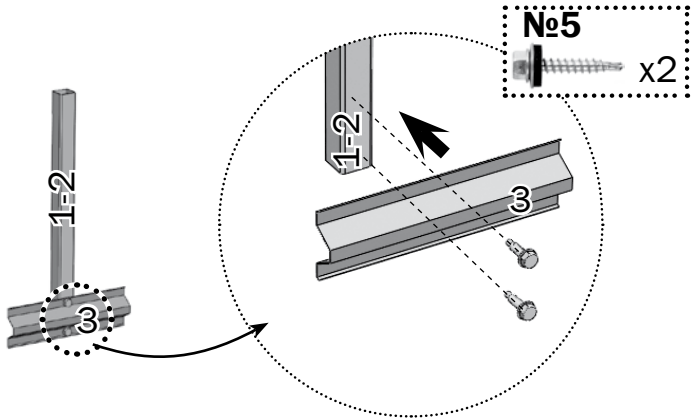


<b>Nº 8</b>				
50	<b>4</b>		2.7 m	x 4
<b>Nº 9</b>				
51	<b>5</b>		1.44 m	x 2 x 3
<b>Nº 10</b>				
52				x 16 x 24
53				x 16 x 24
54				x 2 x 3
55				x 2 x 3
56				x 4 x 6
57				x 1
		0 inch 0 cm	1	2
58	M4x12			x 32 x 48
59	M5x14			x 4 x 4
60	M4x35			x 16 -
61	M5x45			x 4 x 6
62	4.8x19			x 32 x 42
63	M6x60			x 4 x 6



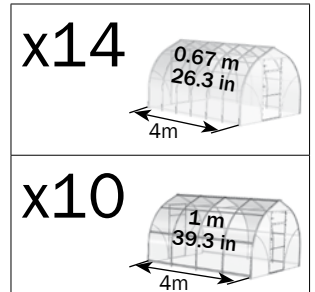
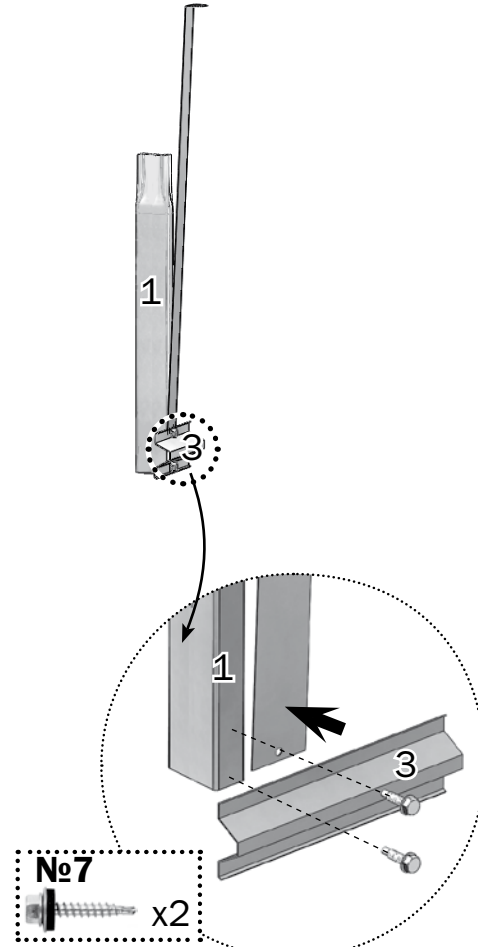


**\*.1** №12\*  
1-2 x1    №12\*  
3 x1



x4

**\*.2** №12\*  
1 x1    №12\*  
3 x1    №7  
x1





# 1.2

№5 5T x1

№2 9-2 x1

№2 9-1 x1

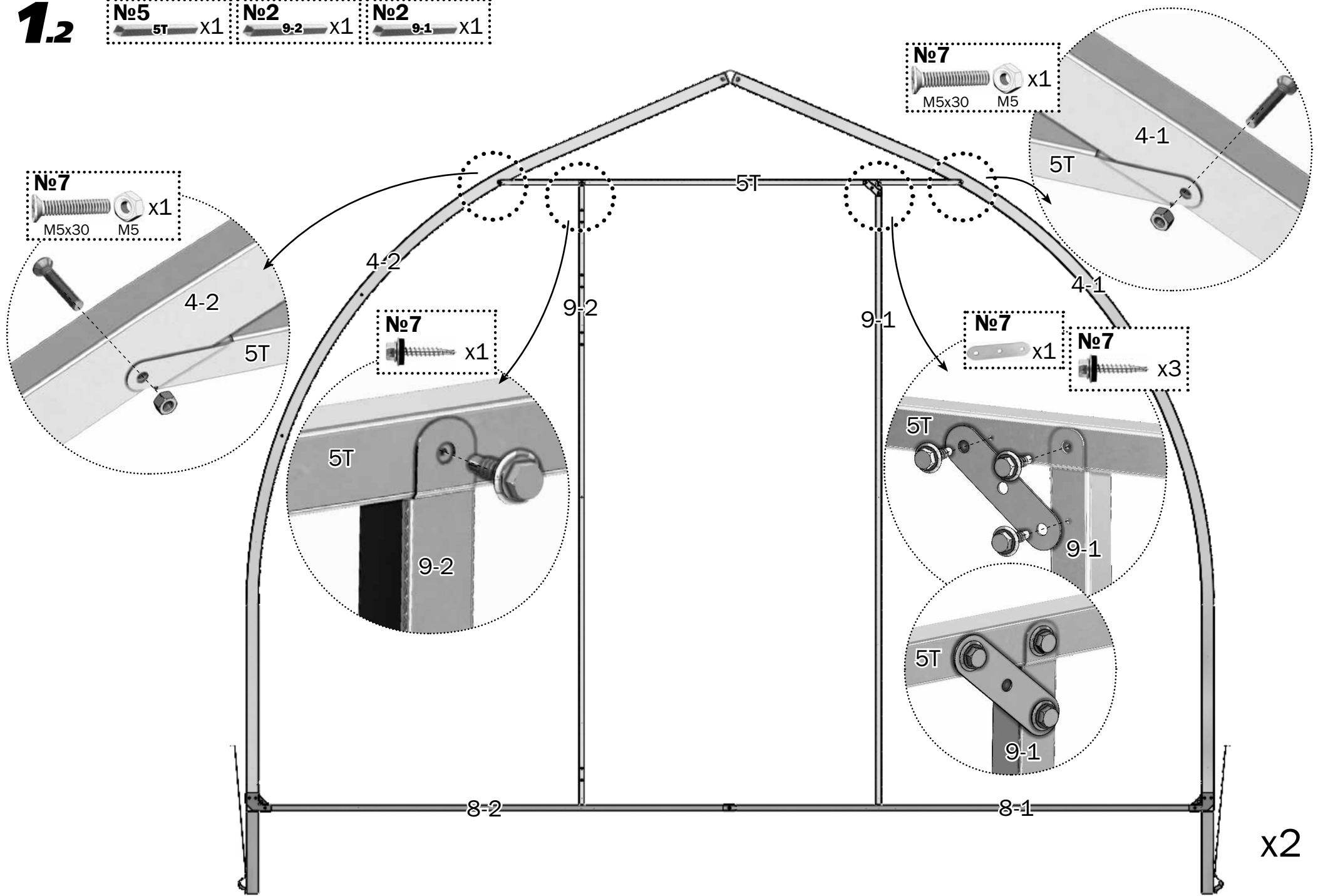
№7 M5x30 M5 x1

№7 M5x30 M5 x1

№7 x1

№7 x1

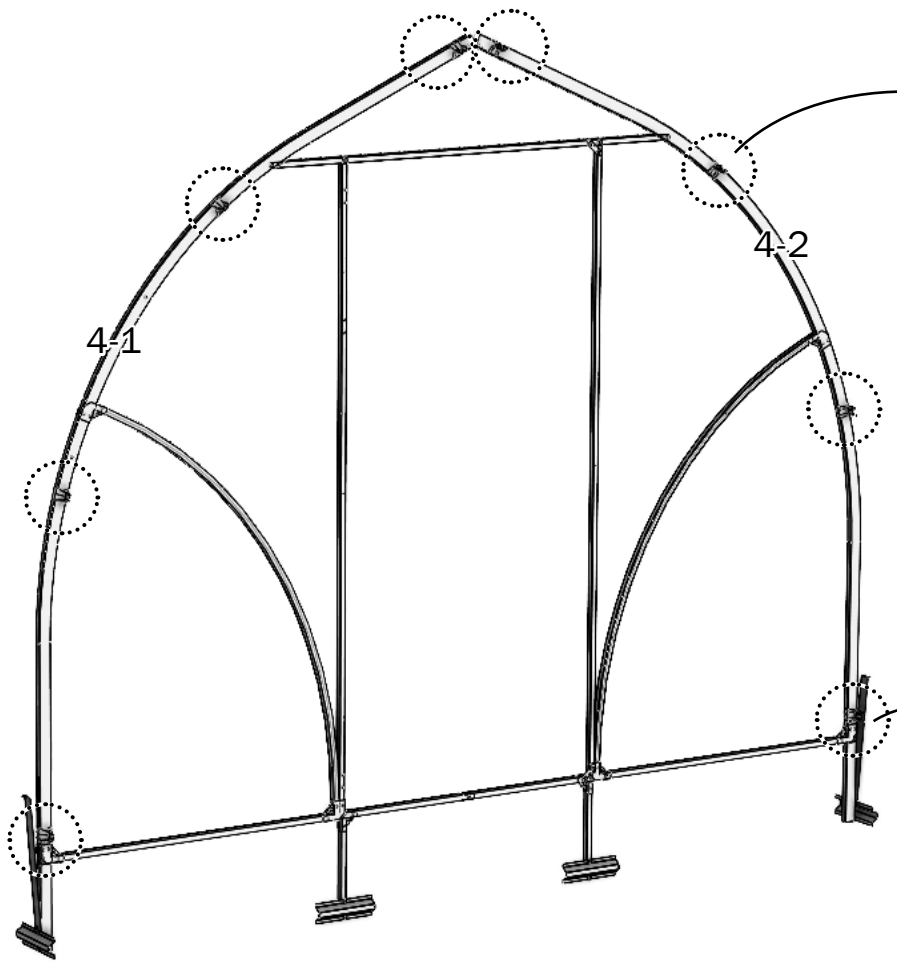
№7 x3



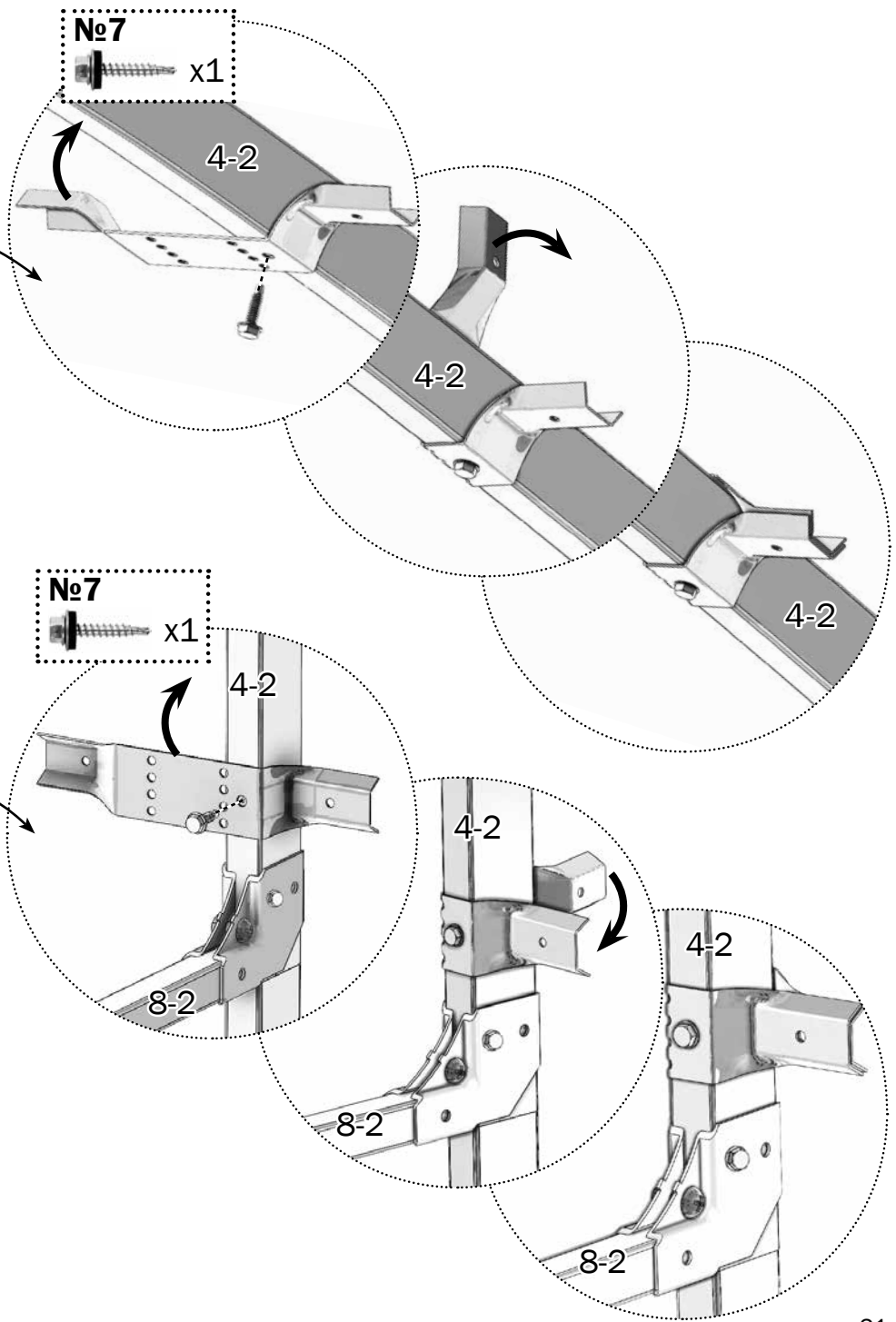
x2



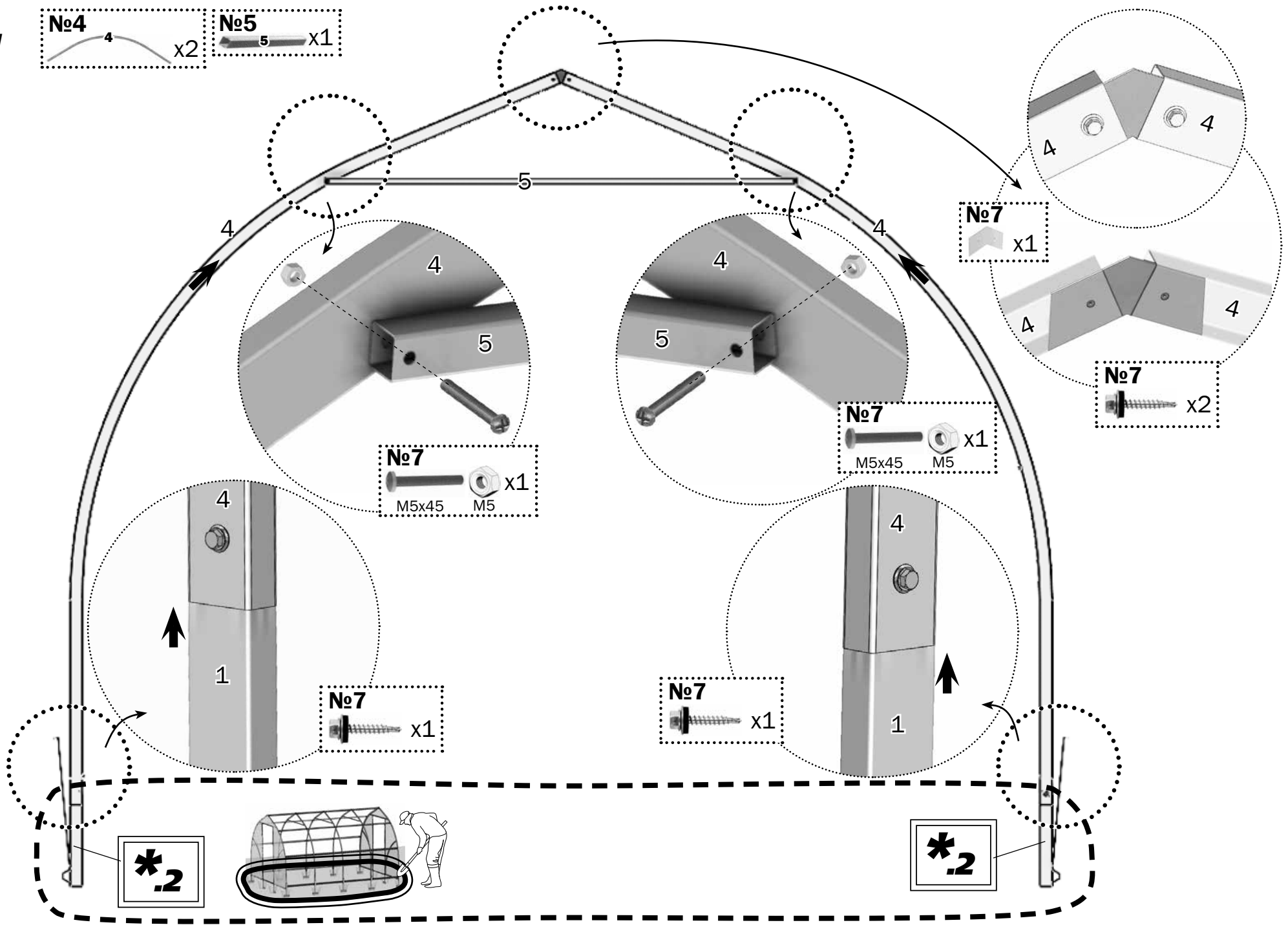
**1.4**



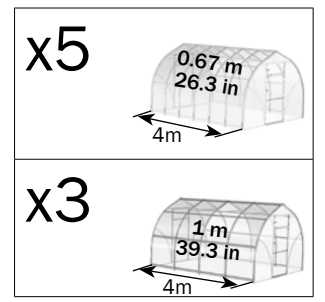
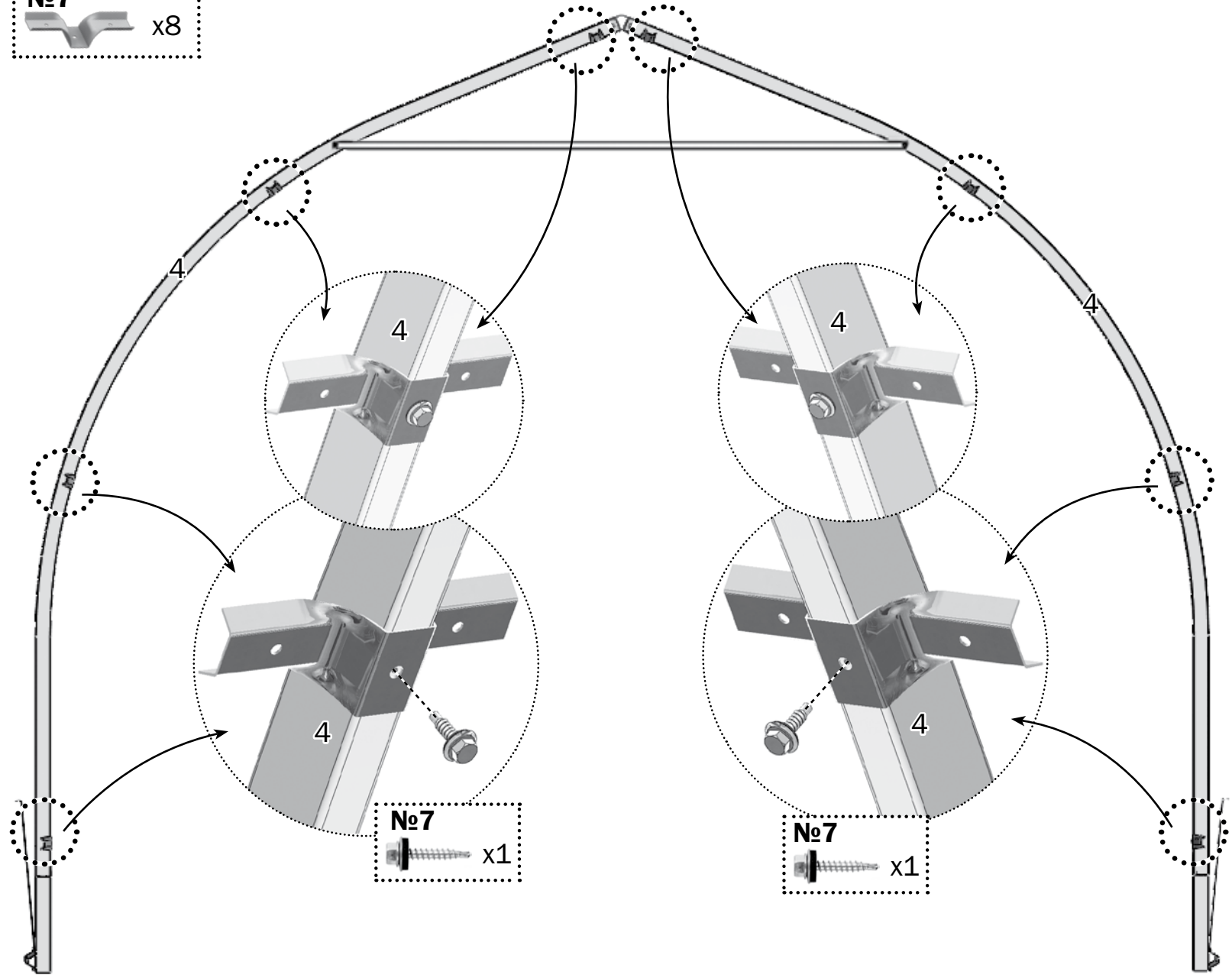
x2



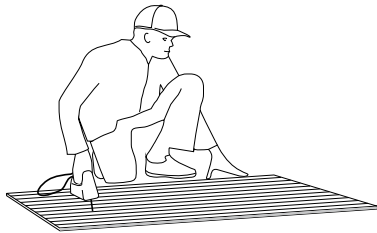
# 2.1



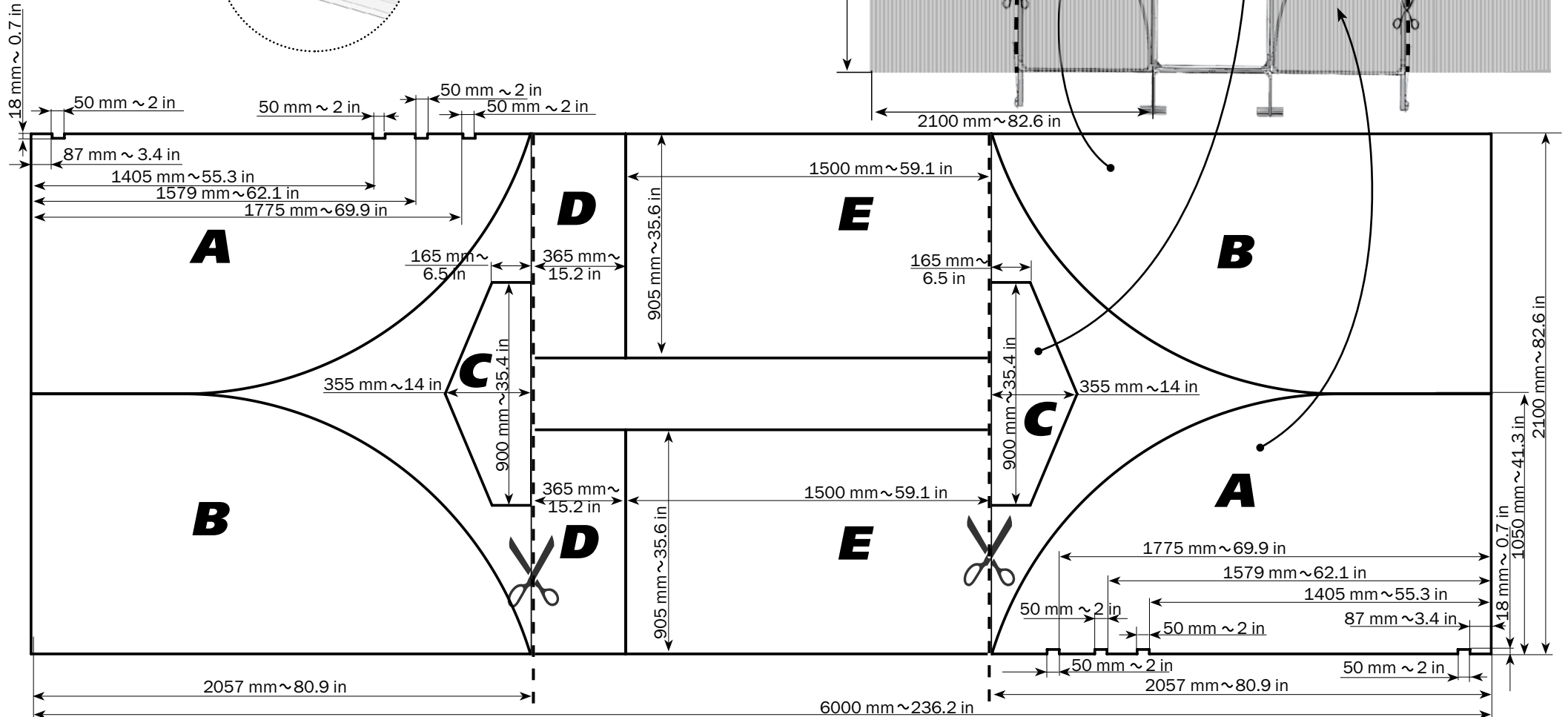
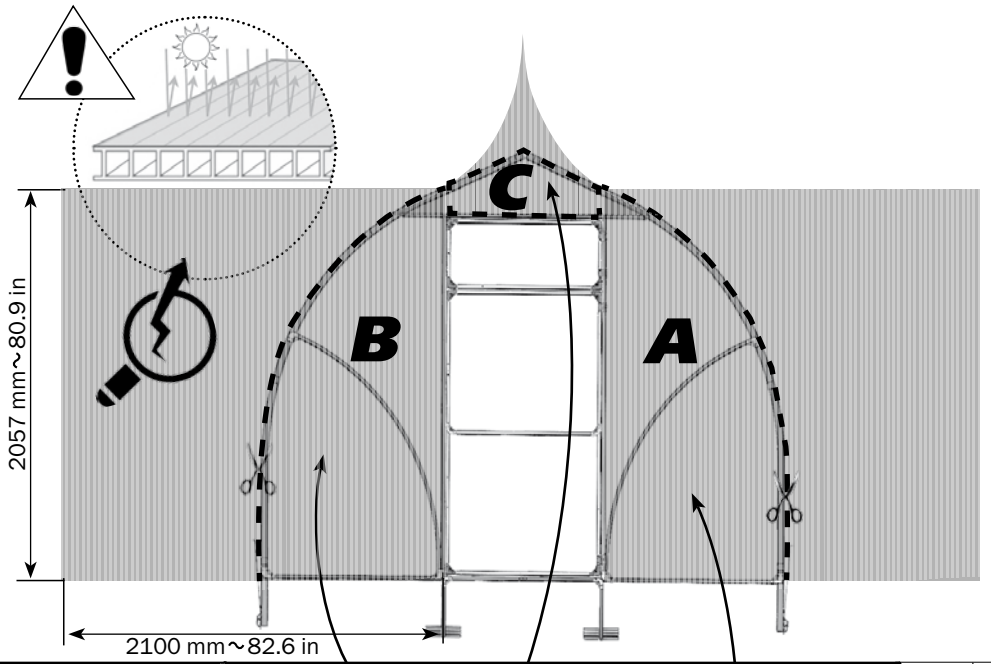
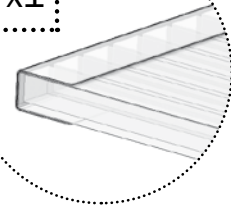
2.2



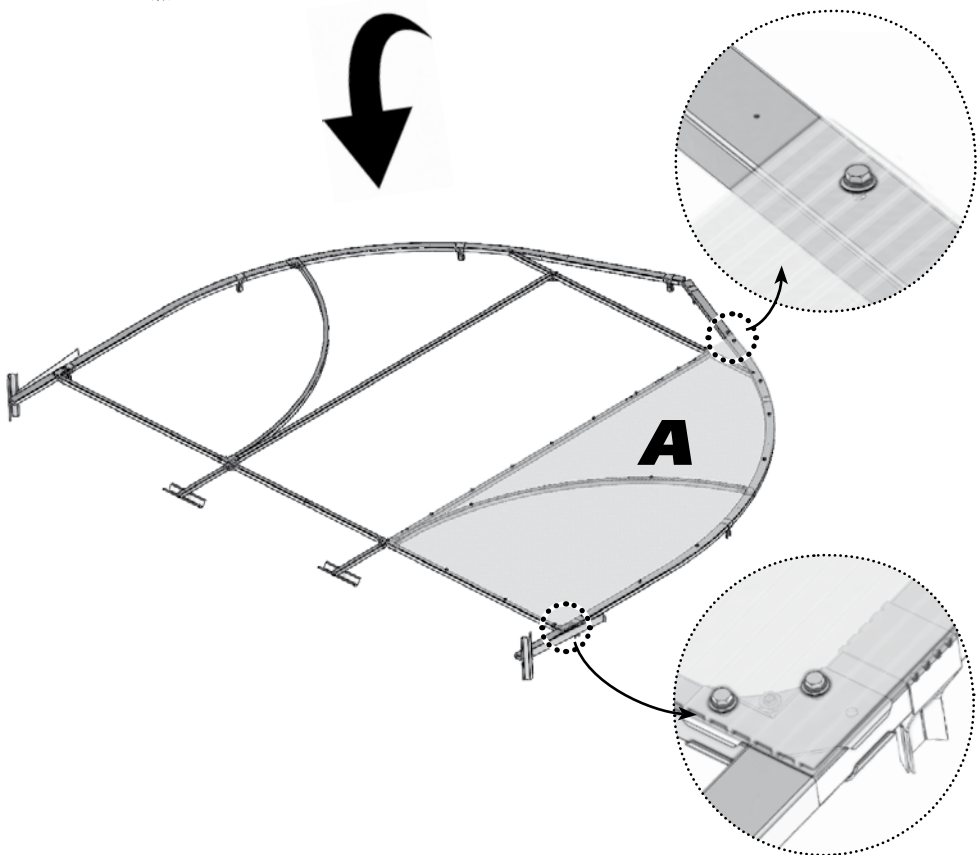
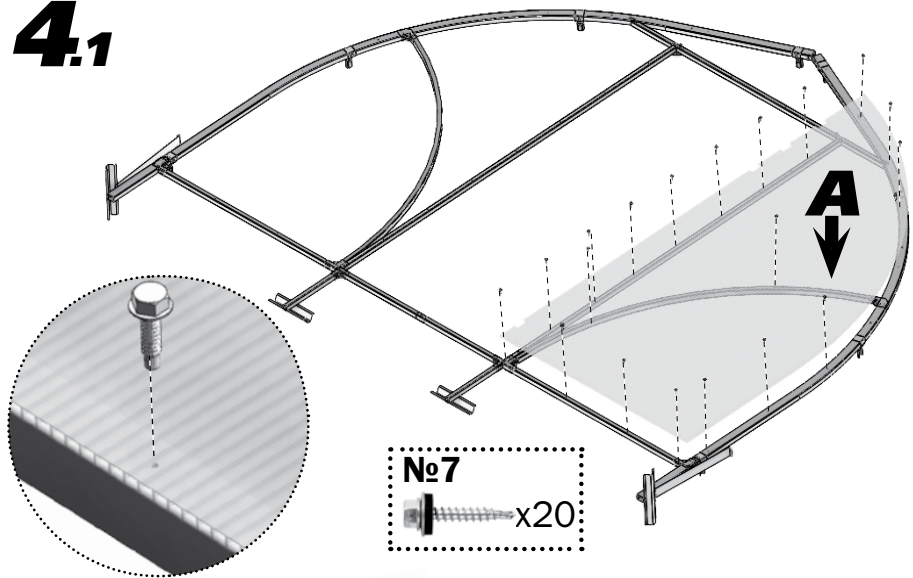
3



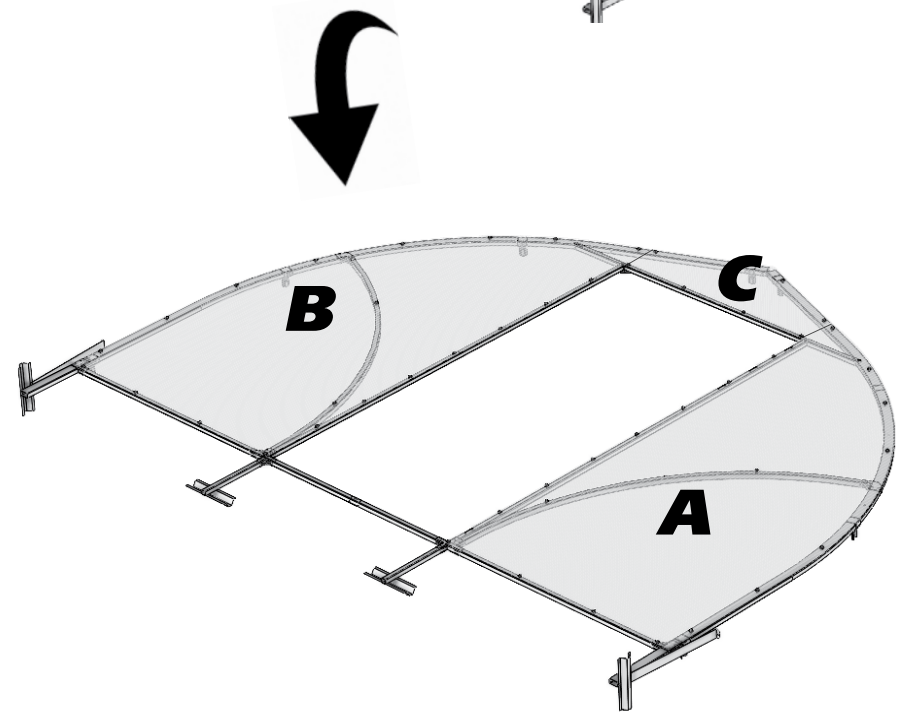
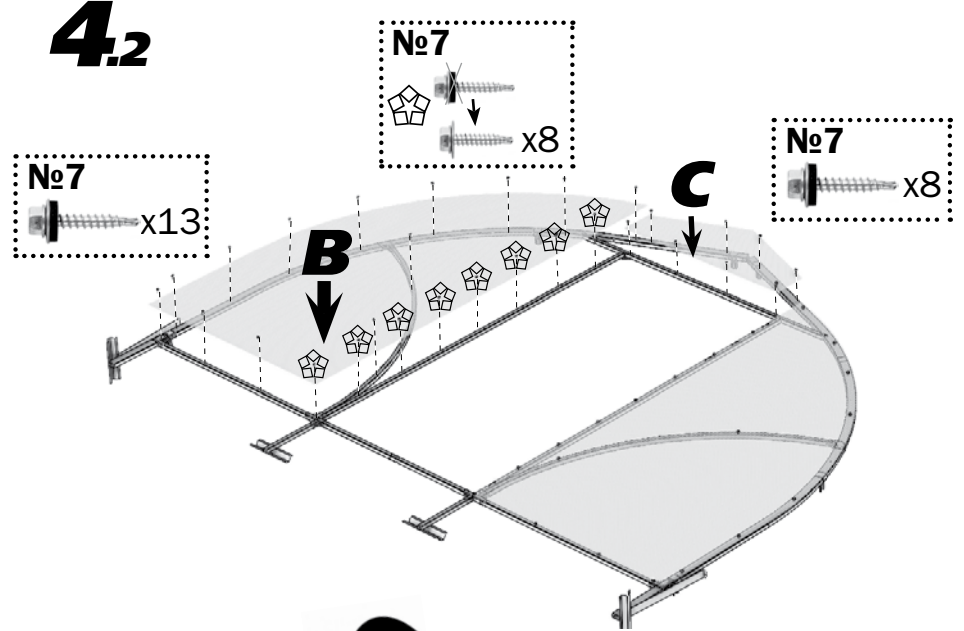
No7



**4.1**



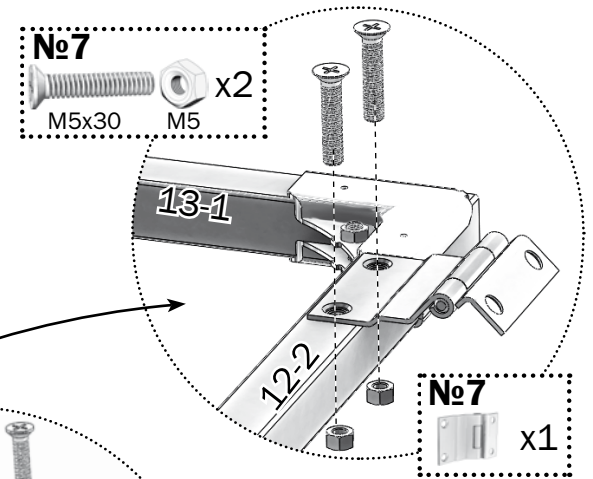
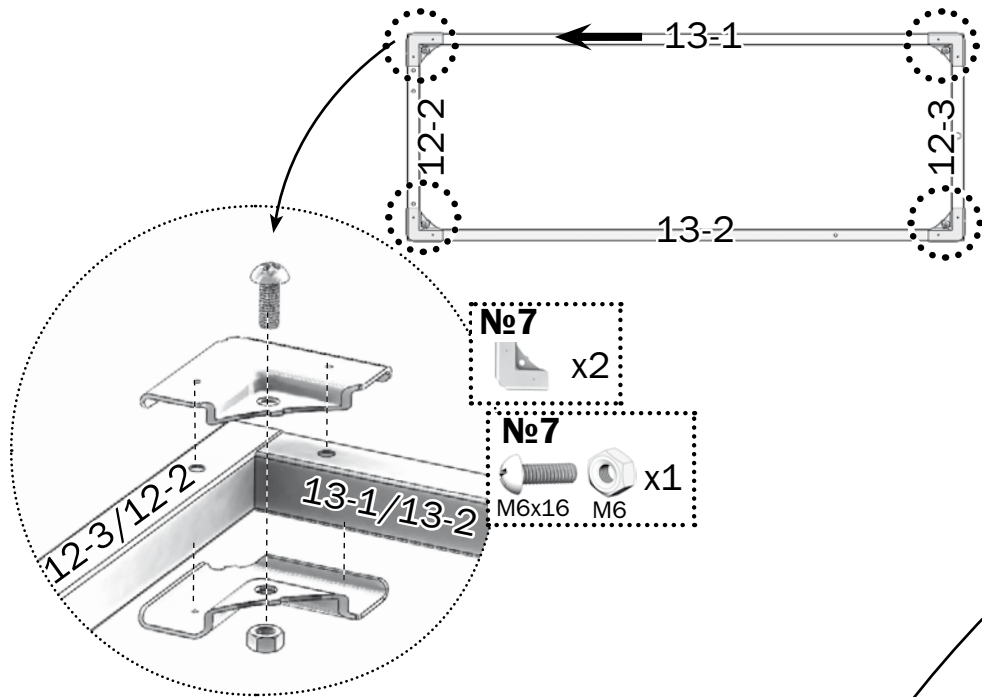
**4.2**



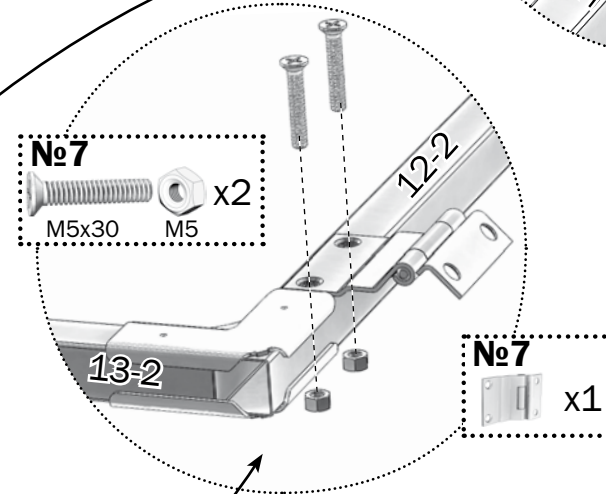
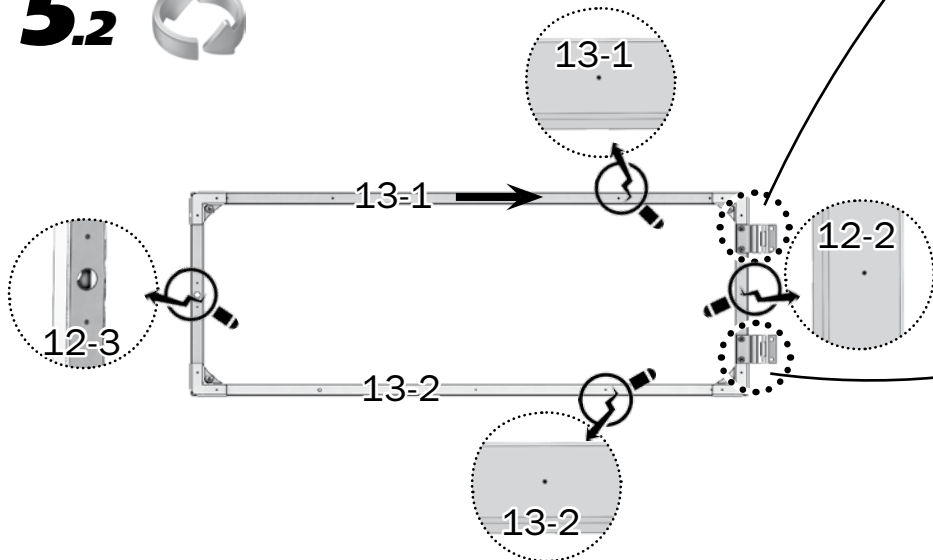
x2

# 5.1

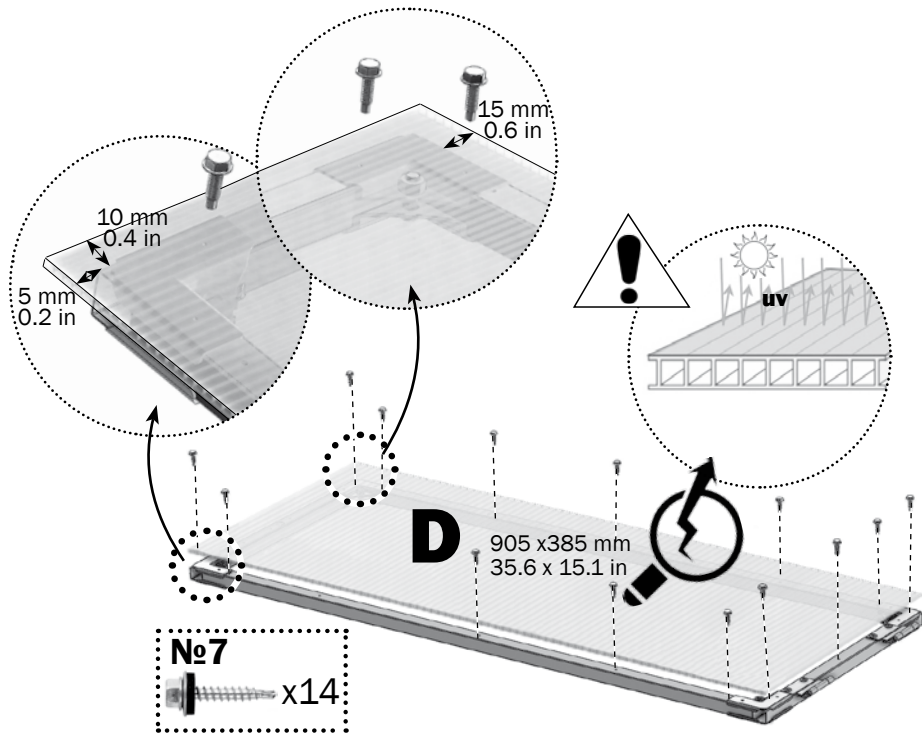
- No2 12-2 x1
- No2 13-2 x1
- No2 12-3 x1
- No2 13-1 x1



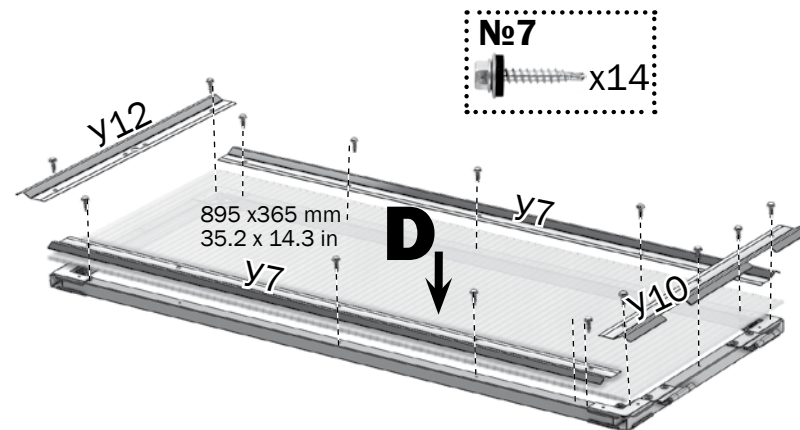
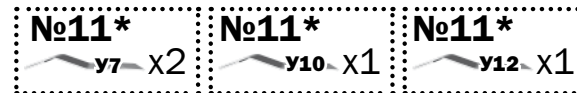
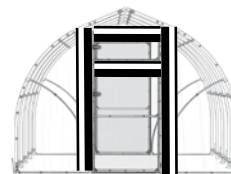
# 5.2



# 5.3



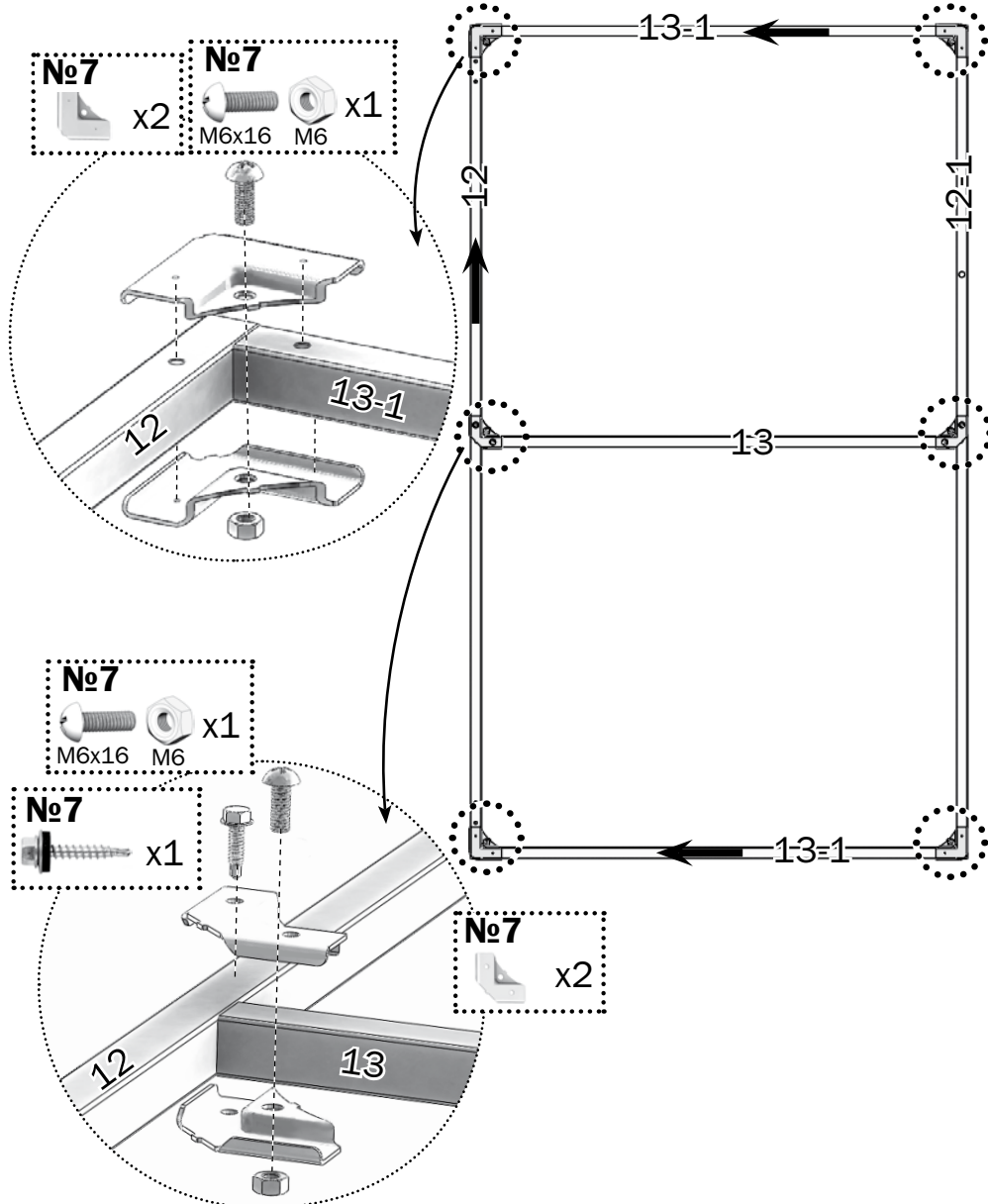
x2



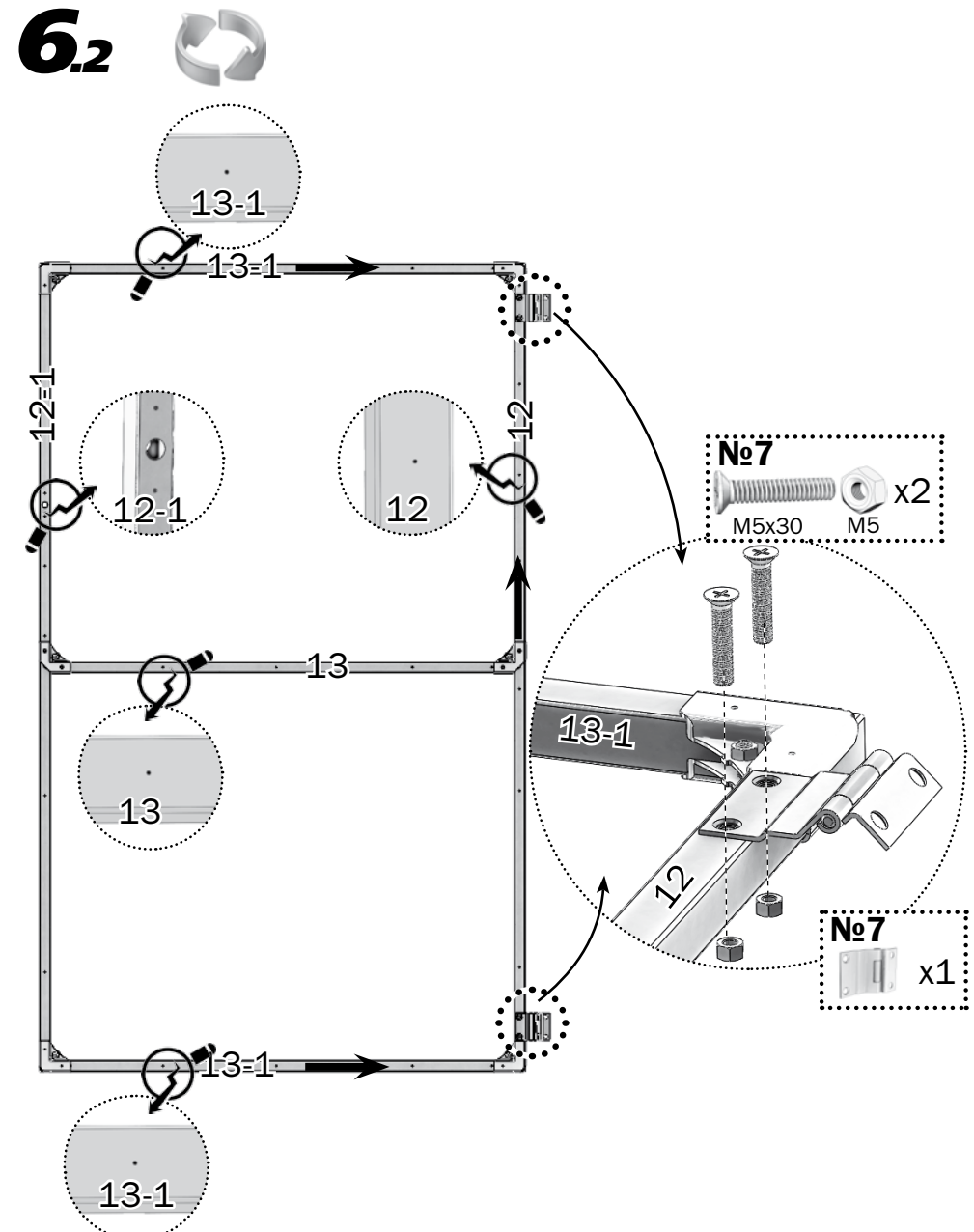
x2

# 6.1

- №2 12-1 x1
- №2 13 x1
- №2 12 x1
- №2 13-1 x2

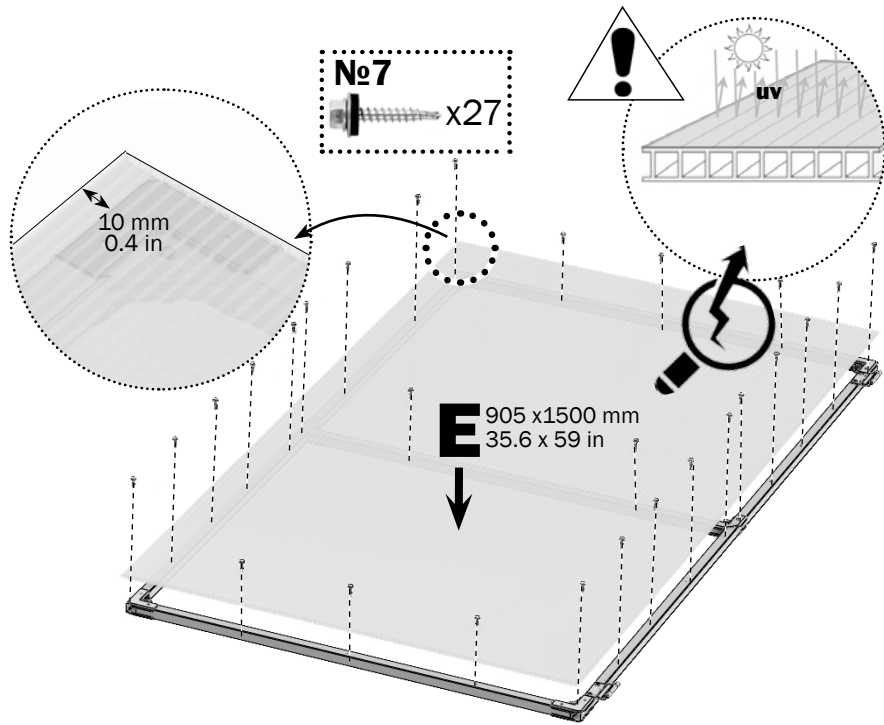


# 6.2

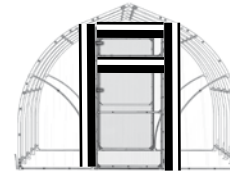


x2

# 6.3



x2

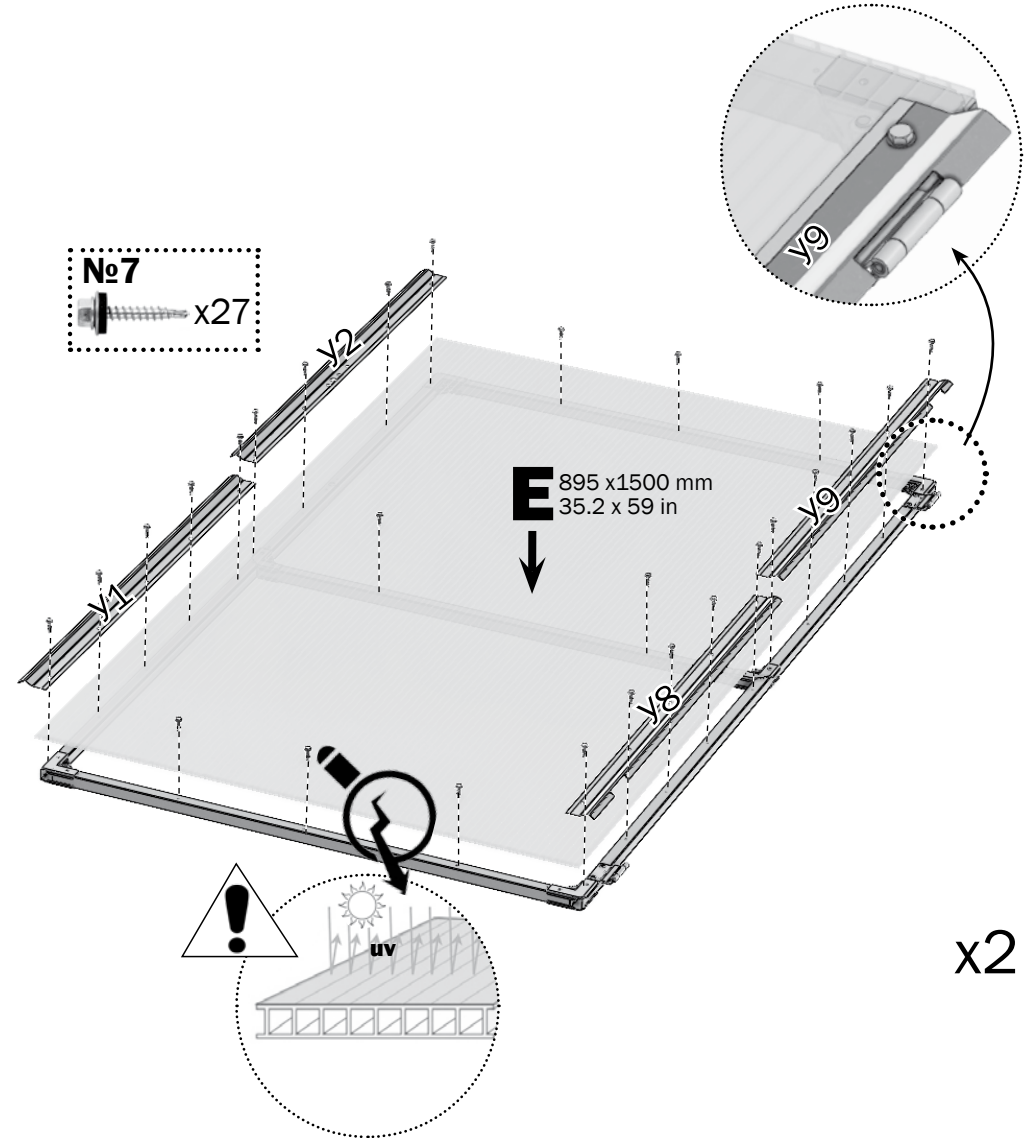


**No11\***  
y1 x1

**No11\***  
y2 x1

**No11\***  
y8 x1

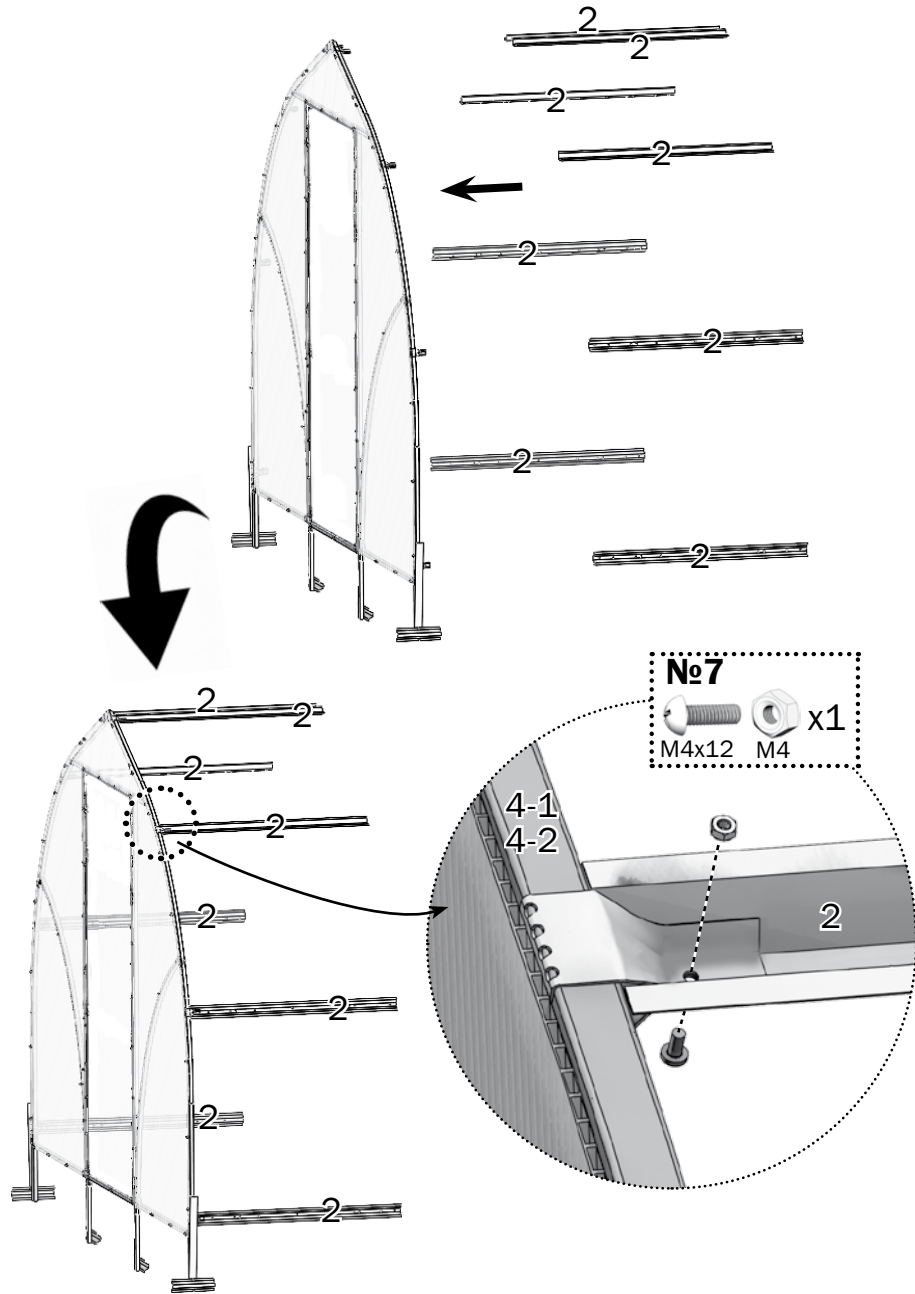
**No11\***  
y9 x1



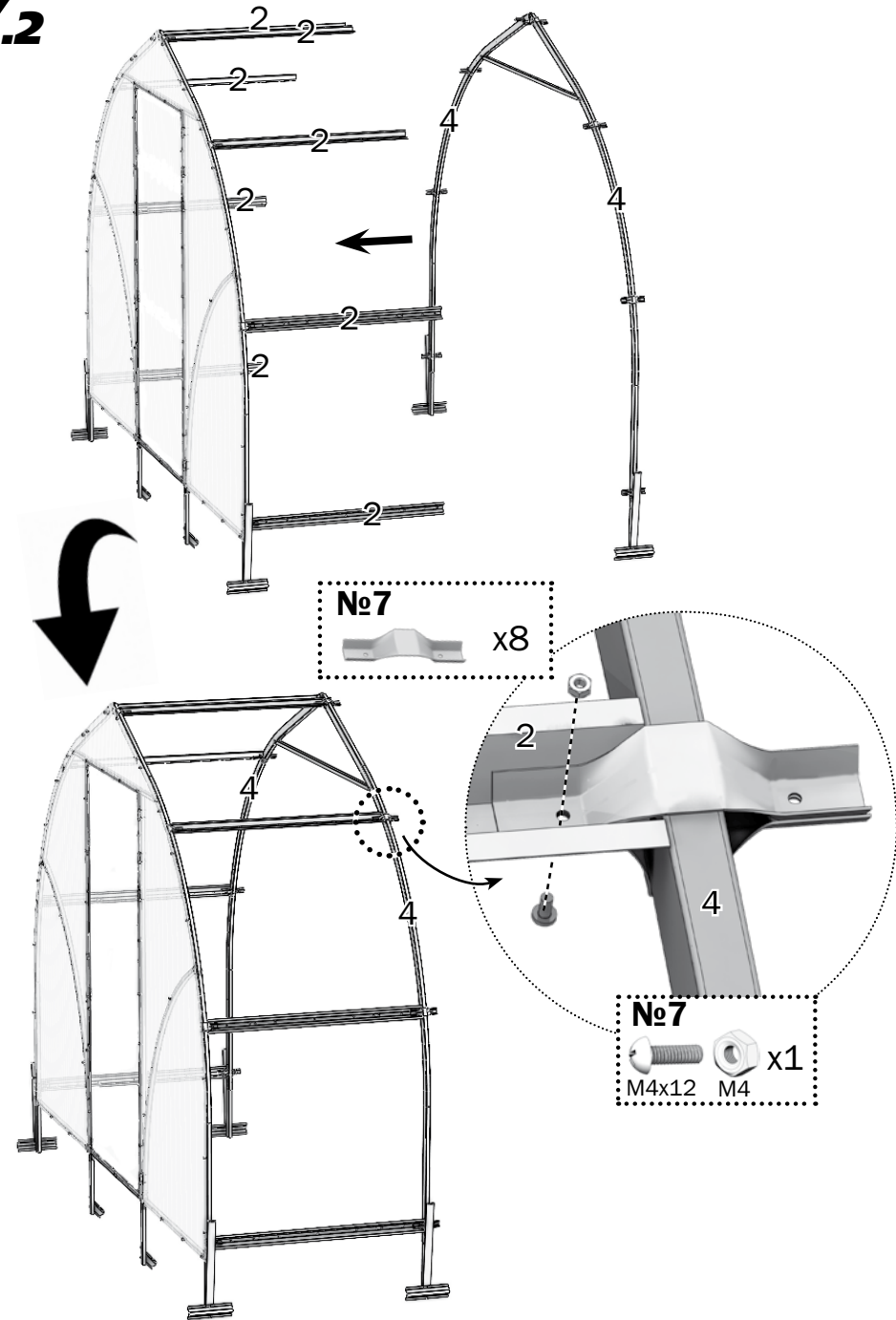
x2

# 7.1

**№1**  
2 x8

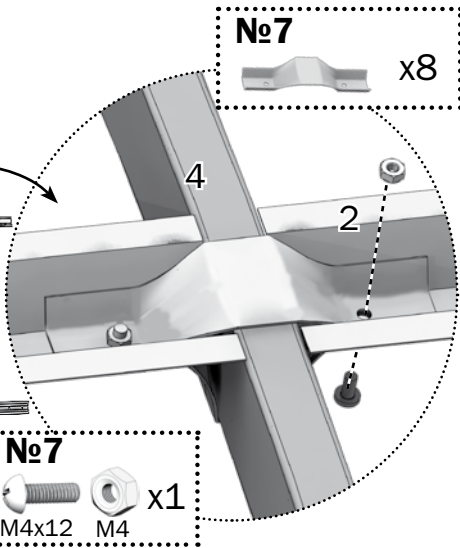
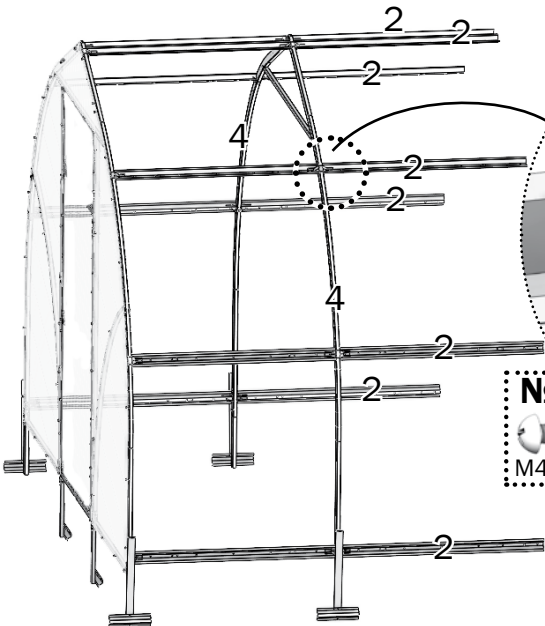
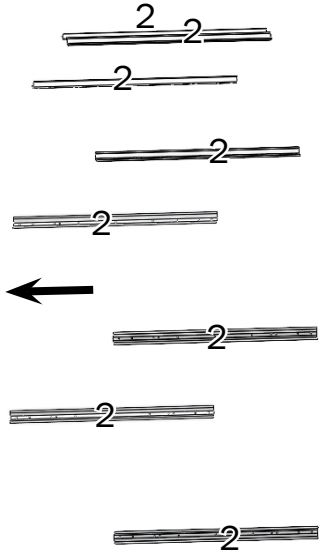
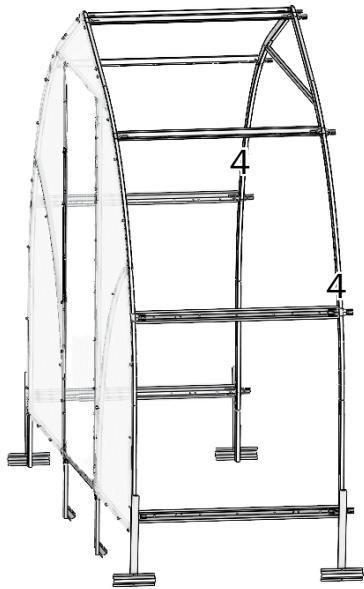


# 7.2



# 7.3

**№1** 2 x8

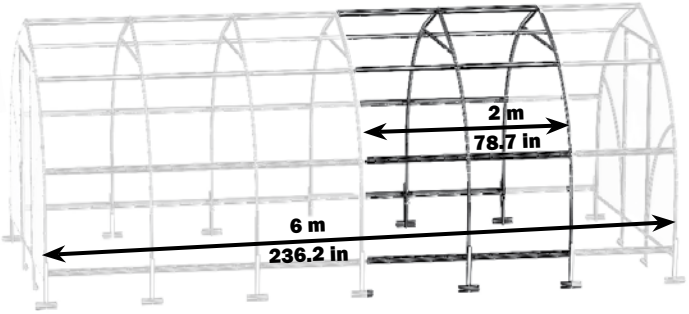
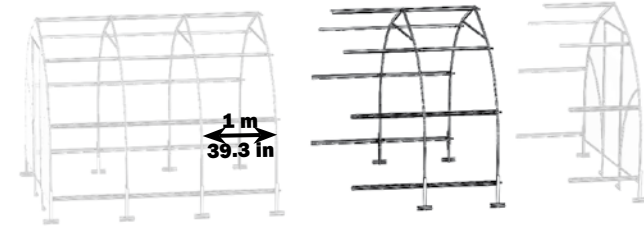


# 7.4

**№1 (1m)** 2 x16

**№8 (1m)** 4 x4

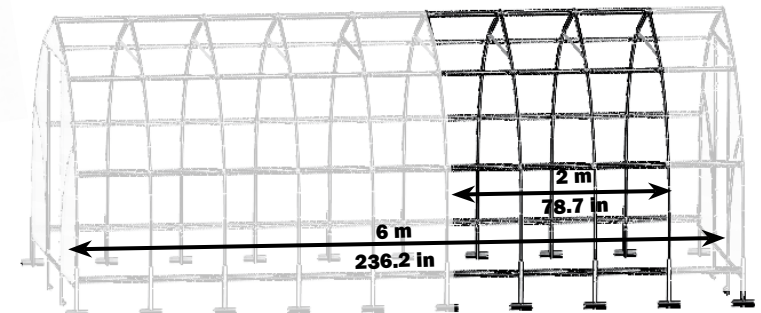
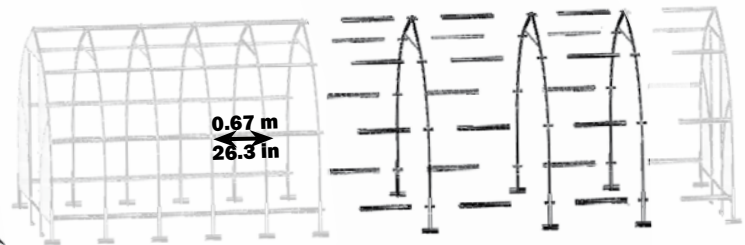
**№9 (1m)** 5 x2



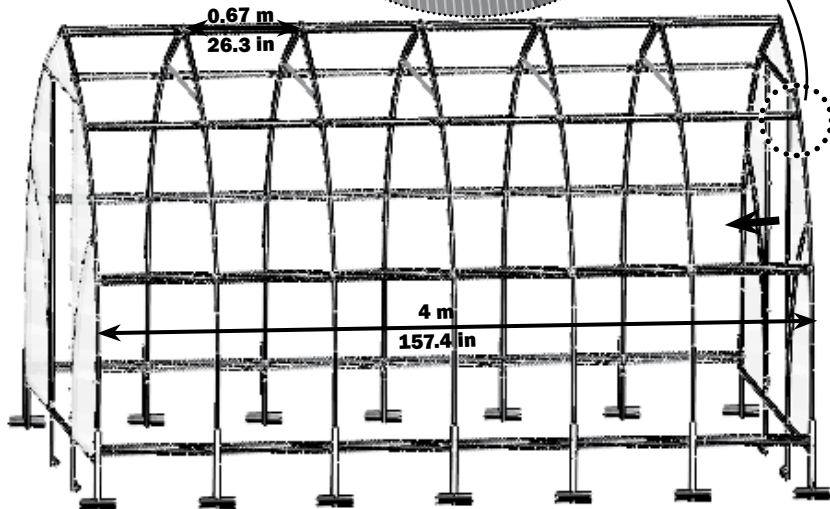
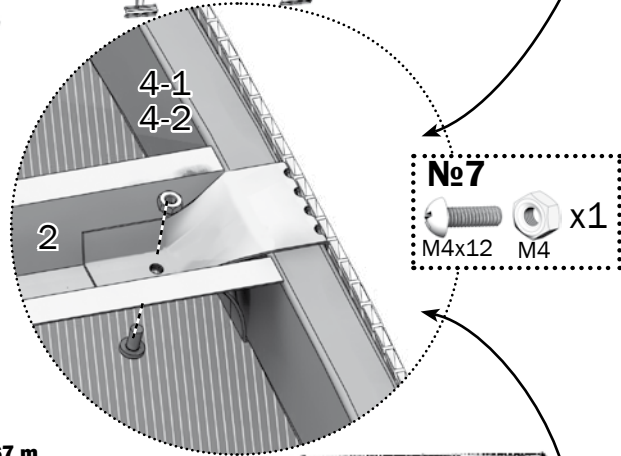
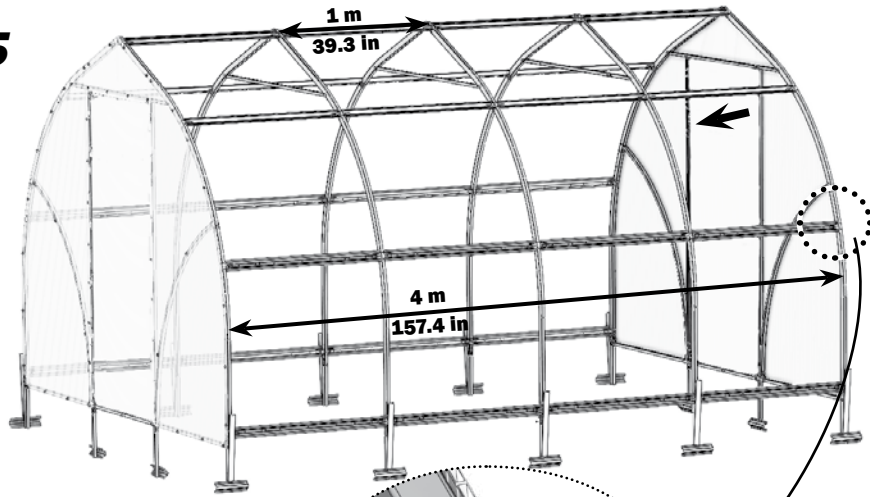
**№1 (0.67m)** 2 x24

**№8 (0.67m)** 4 x6

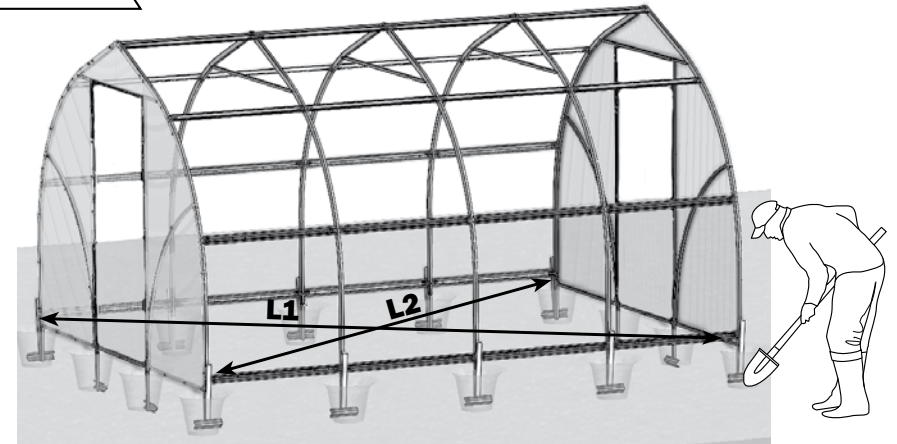
**№9 (0.67m)** 5 x3



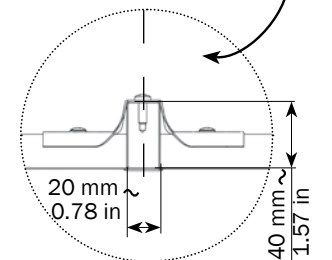
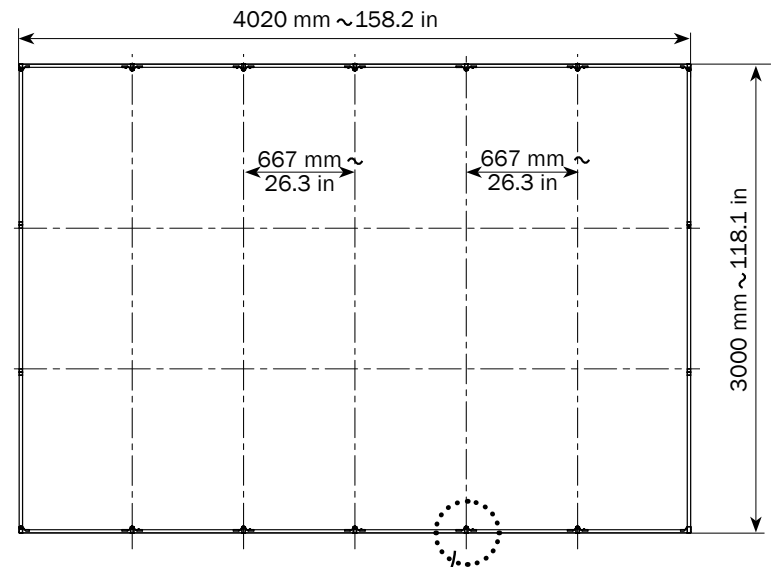
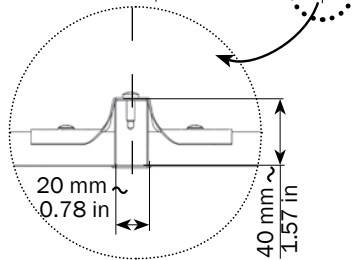
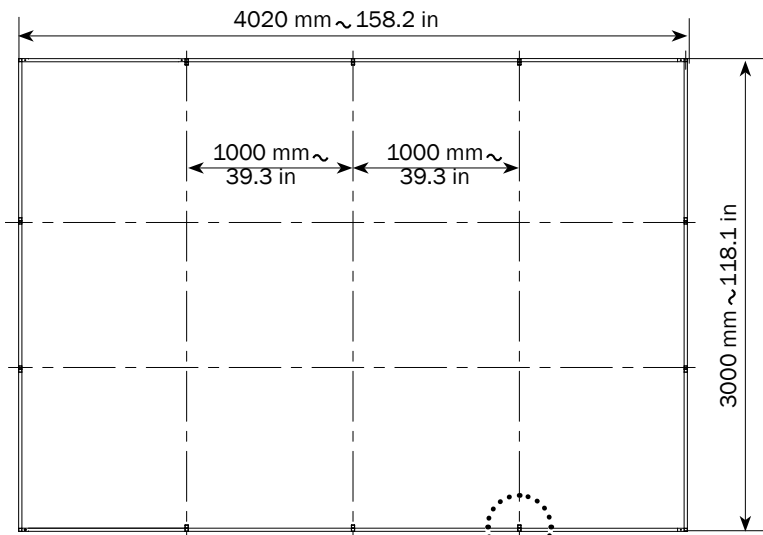
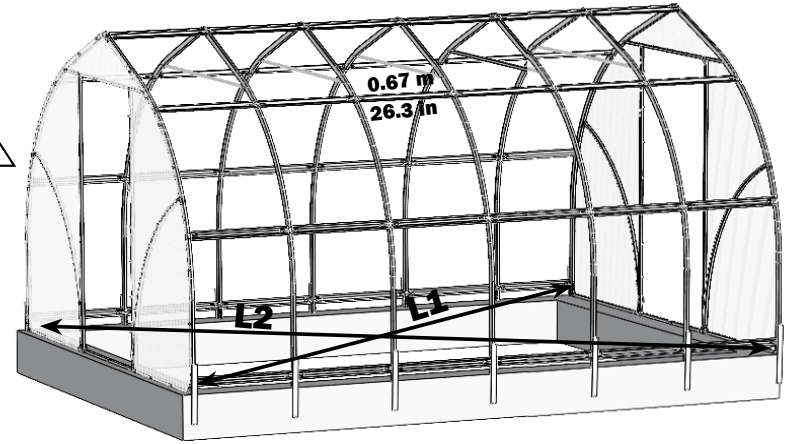
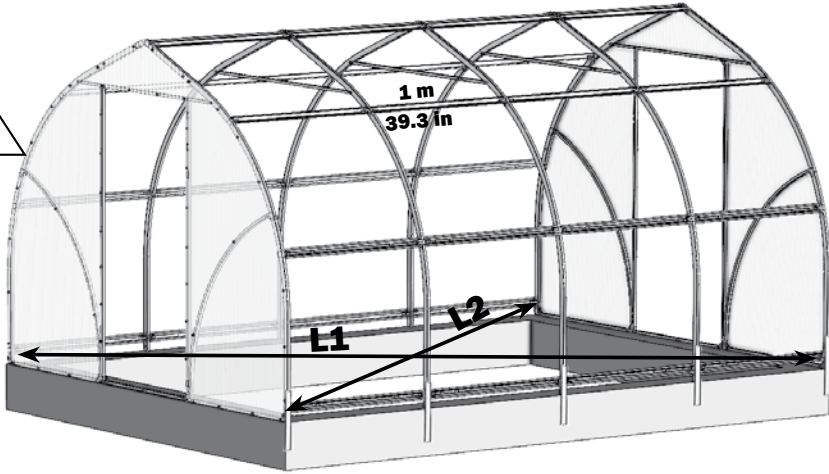
# 7.5



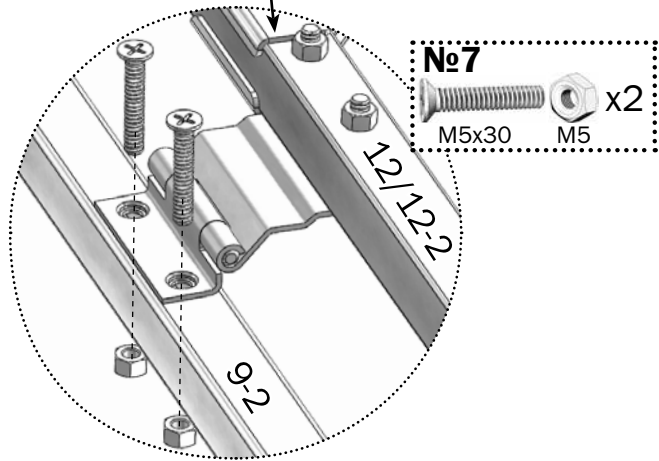
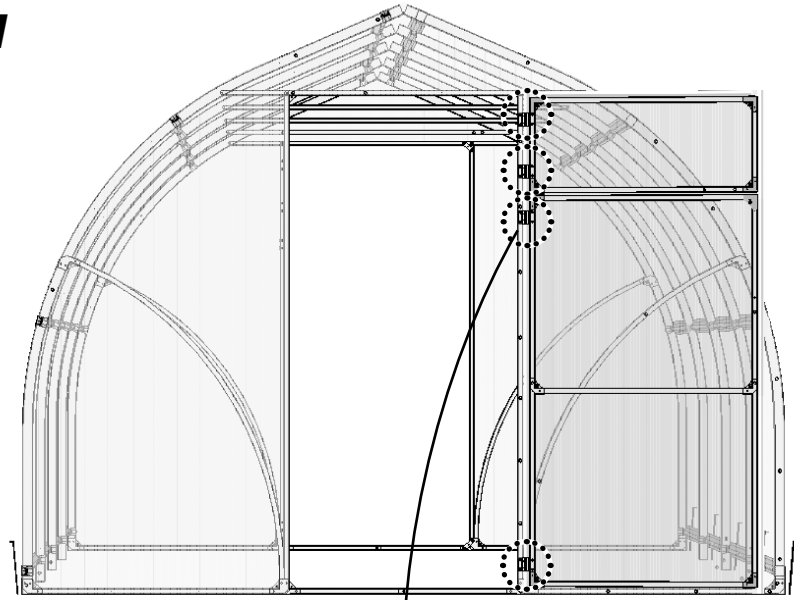
# 8.1



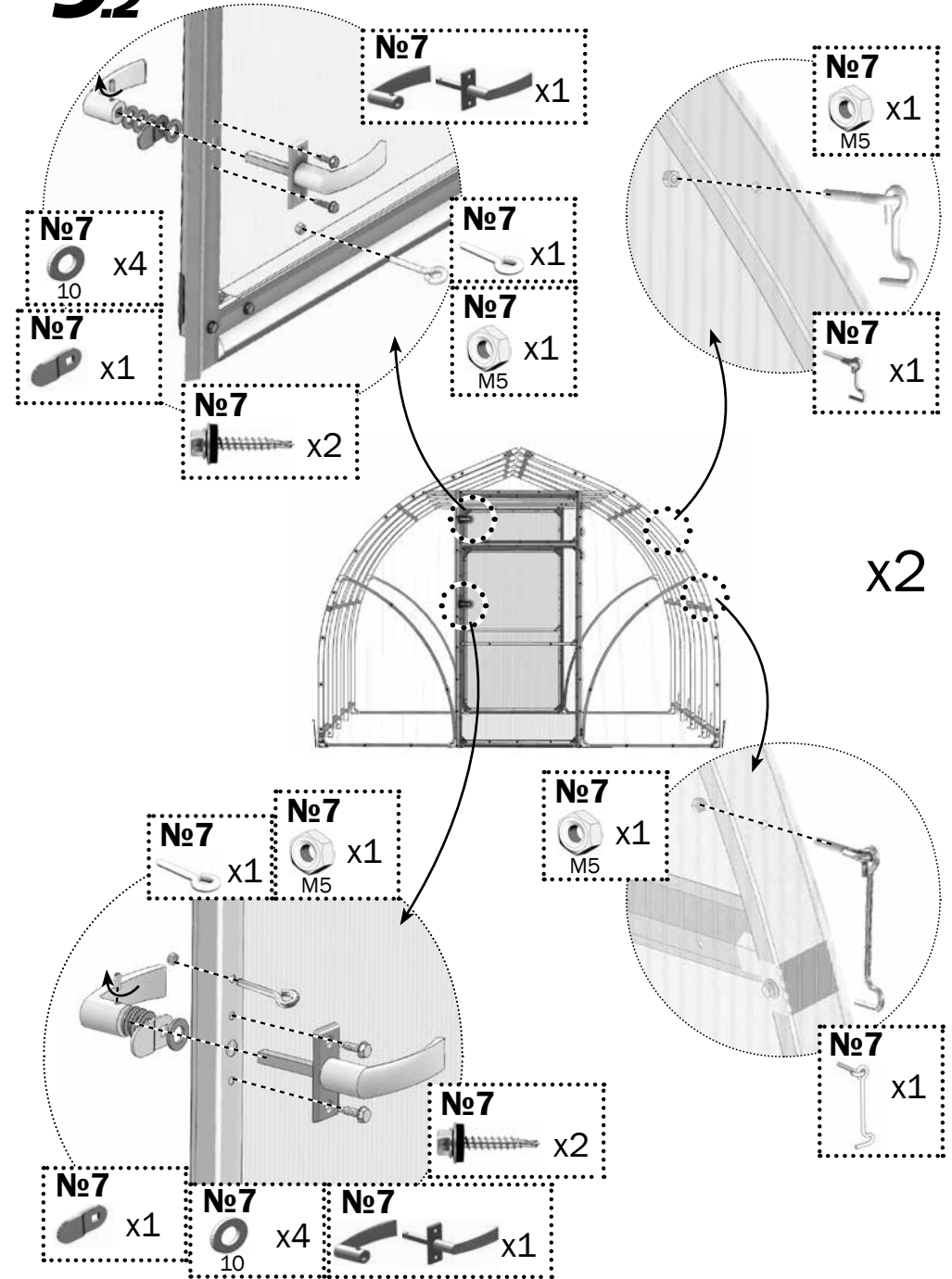
# 8.2



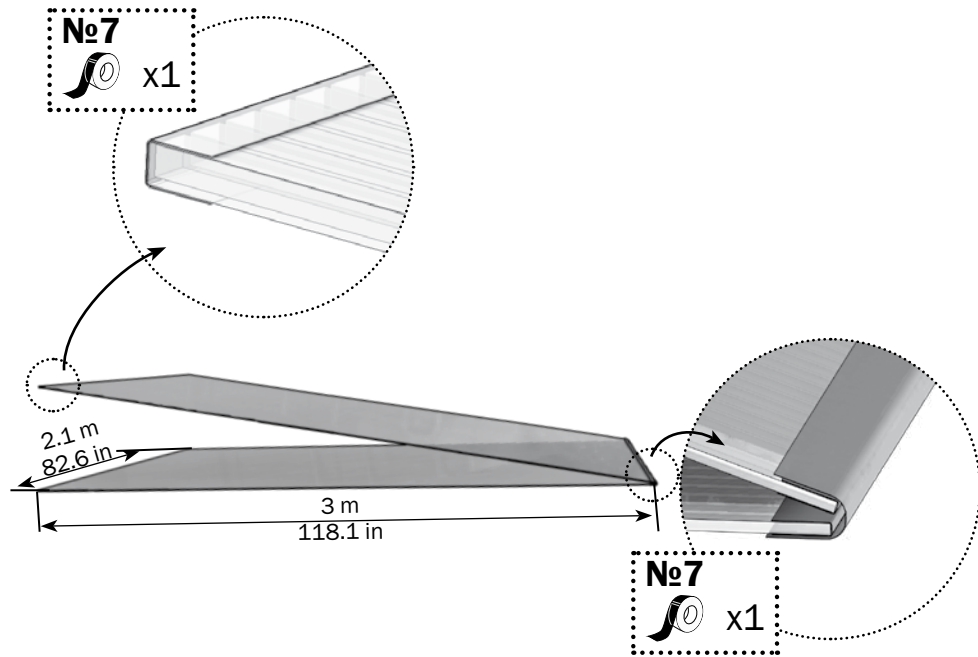
# 9.1



# 9.2

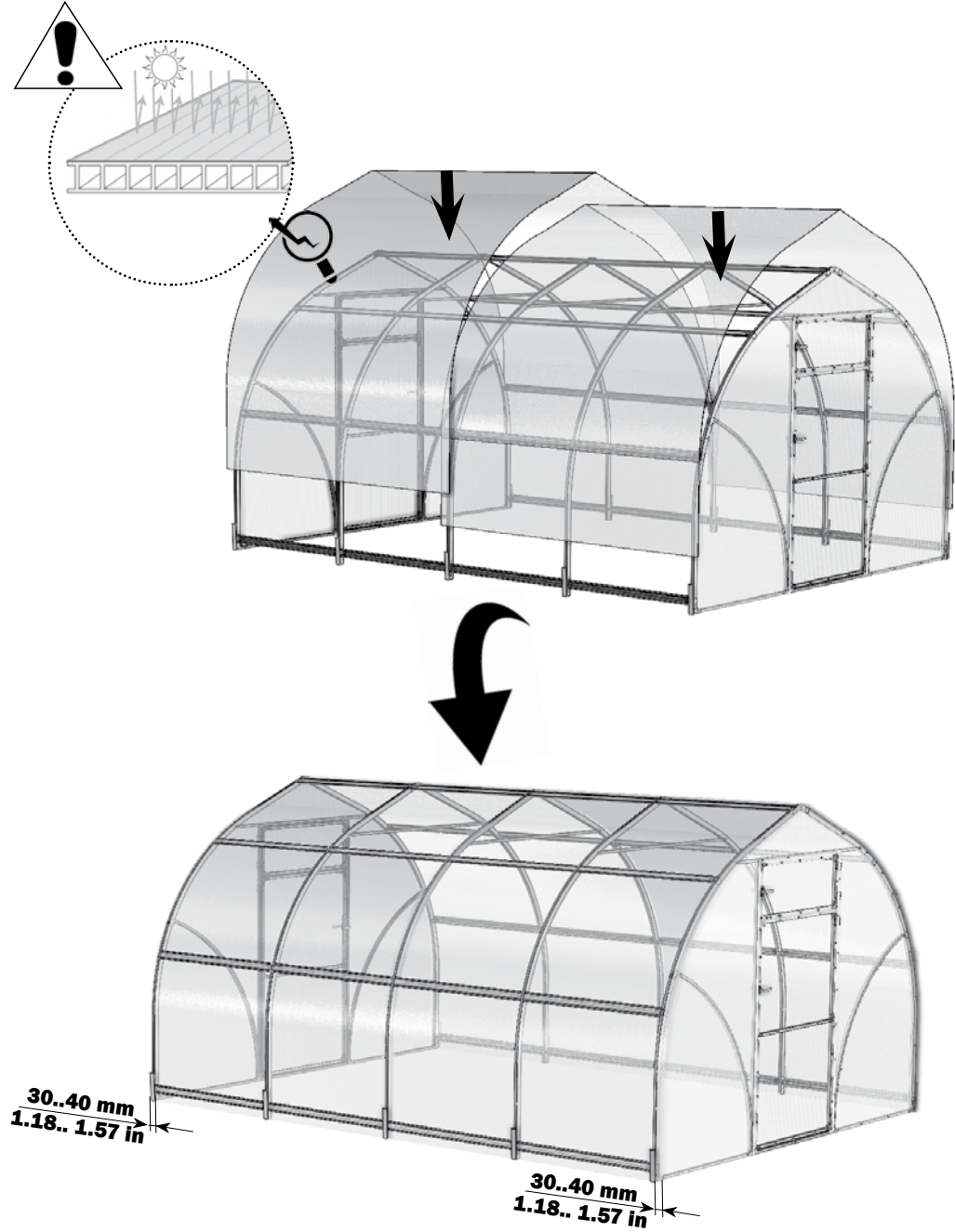


# 10.1



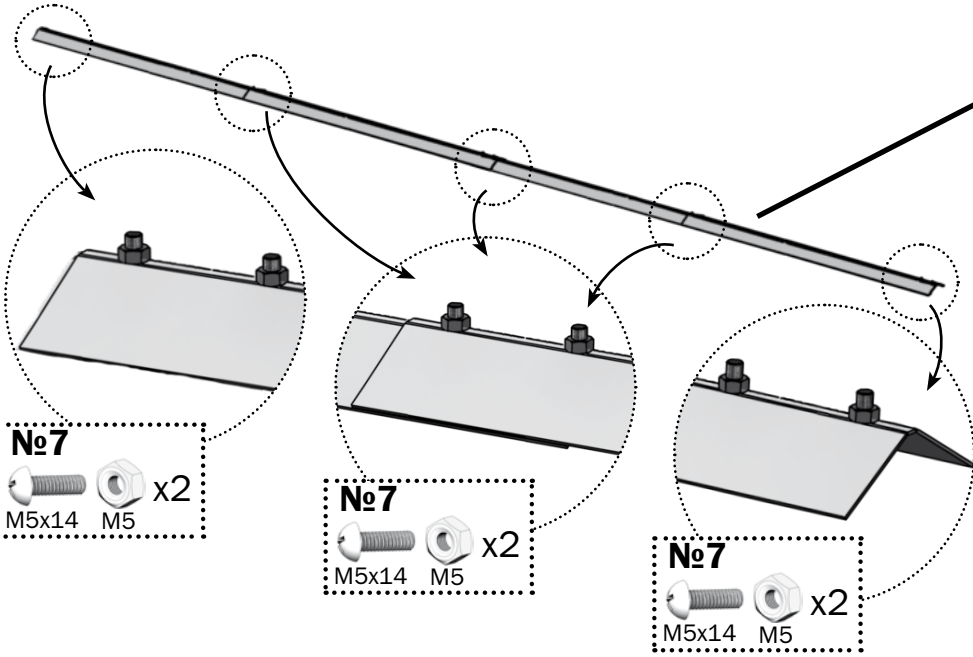
x2

# 10.2



# 10.3

**№6**  
x4



**№7**  
M5x14 M5 x2

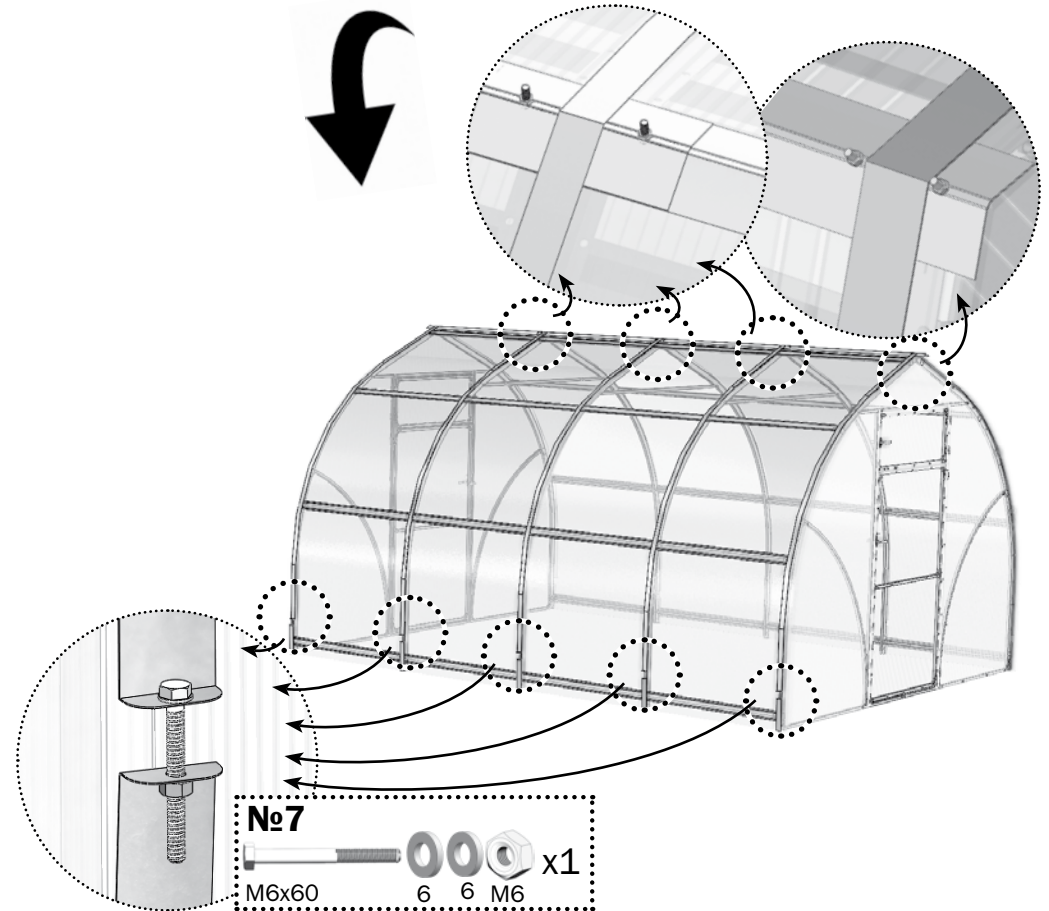
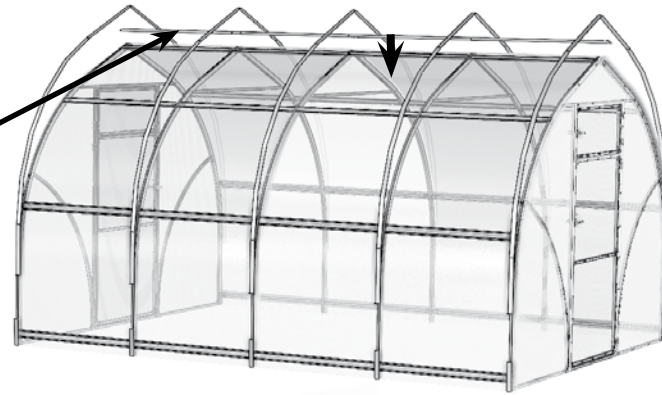
**№7**  
M5x14 M5 x2

**№7**  
M5x14 M5 x2

# 10.4


**№7** x7  
0.67 m  
26.3 in  
4m

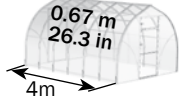
**№7** x5  
1 m  
39.3 in  
4m






**№7**  
M6x60 6 6 M6 x1

# 10.5

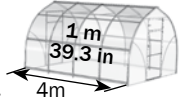


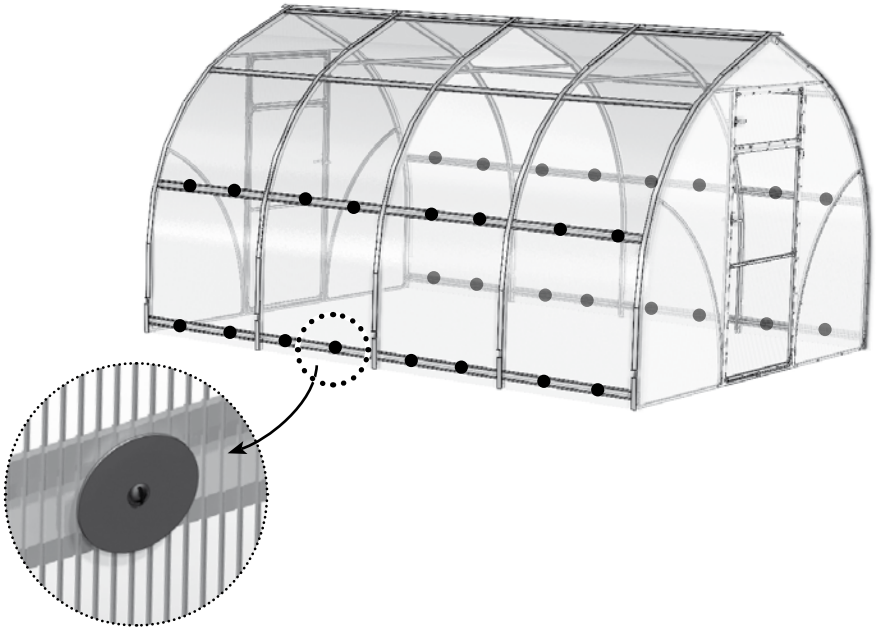
  
0.67 m  
26.3 in  
4m

**№7**

   x32

M4x35    32x4    M4

  
1 m  
39.3 in  
4m





**Представительство теплиц  
«Воля» в Саратовской области**

**г. Саратов, ул.Александровская, д.1А  
(поселок Родные просторы)**

**8 (8452) 98-83-18**

**8 (8452) 37-55-58**

**9675008318@mail.ru**

Данное руководство не может быть воспроизведено в любой форме целиком или частично без письменного разрешения компании «Воля»

This manual may not be reproduced in any form in full or partially without written permission of Volya Company

RU  
EN