

Система менеджмента качества (СМК)
ООО «Воля» сертифицирована
на соответствие
требованиям
стандарта
ISO 9001:2008

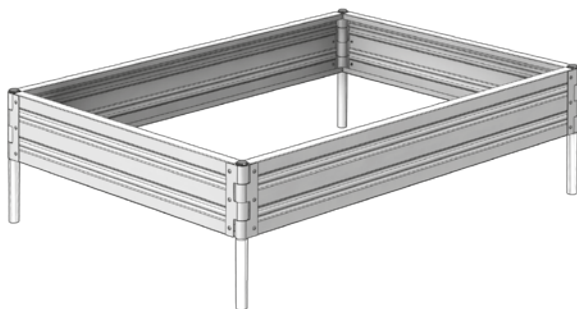


Сертифицировано
Русским Регистром



ГРЯДКА ОЦИНКОВАННАЯ

ЯРУС



Технический паспорт

стр.2-4

Инструкция по сборке

стр.5-7


RU

КОМПЛЕКТАЦИЯ ГРЯДКИ

Наименование	Кол-во, шт.	
	БАЗА	ВСТАВКА
Доска длинная 2 м 	2	2
Доска короткая 1(0,7) м 	2	-
Ось длинная Ø25x420 мм 	4	2
Заглушка 	4	2

ДОБОРНЫЕ ЭЛЕМЕНТЫ

(НЕ ВХОДЯТ В БАЗОВУЮ КОМПЛЕКТАЦИЮ)

Доска длинная 2 м 
Доска короткая 1(0,7) м 
Ось длинная Ø25x420 мм 
Ось короткая Ø25x205 мм 
Заглушка 

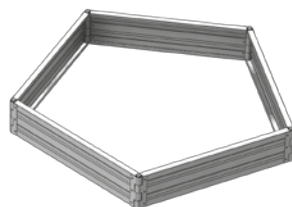
Описание

Грядка оцинкованная «Ярус» предназначена для использования на дачных и приусадебных участках в открытом грунте и в теплицах. Доборные элементы - это такие же детали, из которых состоит грядка. Длина одной доски 0,7 м, 1,0 м или 1,99 м. Комбинируя доски и их угол поворота в петле, формируйте грядки или клумбы различной формы и высоты. Необходимая длина грядки достигается покупкой дополнительных пакетов с удлиняющими вставками и добавлением к базовой длине 2 м. Грядка или клумба нестандартной формы может быть сформирована исключительно из доборных элементов.

Наименование	Кол-во, шт.
Доска короткая 1(0,7) м	4
Ось длинная	4
Заглушка	4

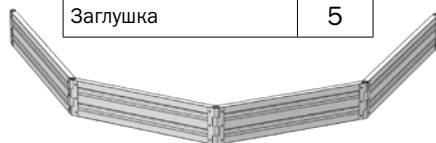
Наименование	Кол-во, шт.
Доска длинная 2 м	1
Доска короткая 1(0,7) м	3
Ось длинная	4
Заглушка	4



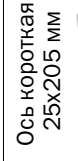
Наименование	Кол-во, шт.
Доска короткая 1(0,7) м	5
Ось длинная	5
Заглушка	5



Наименование	Кол-во, шт.
Доска длинная 2 м	2
Доска короткая 1(0,7) м	4
Ось длинная	6
Заглушка	6

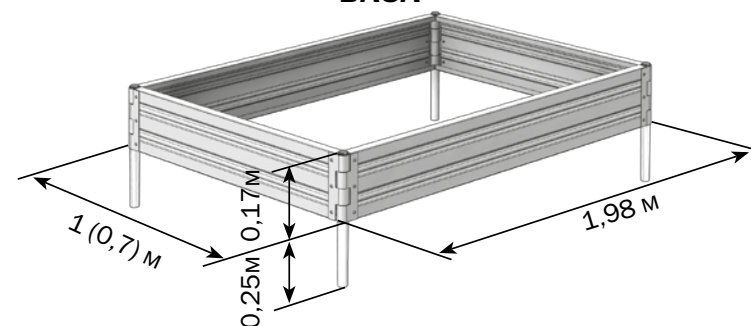
Наименование	Кол-во, шт.
Доска короткая 1(0,7) м	4
Ось длинная	5
Заглушка	5



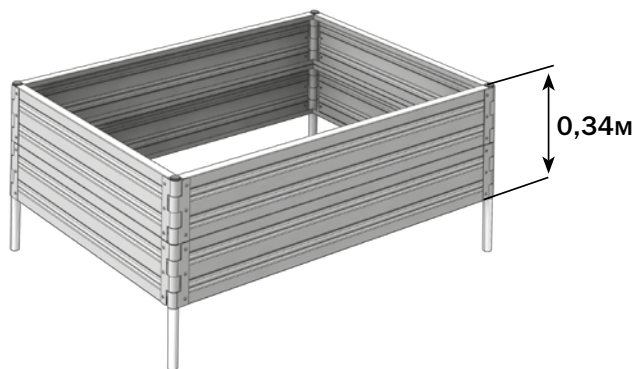
Размер грядки		Кол-во, шт.				
		БАЗА	ВСТАВКА	Доборные элементы		
				Доска длинная 2 м 	Доска короткая 1(0,7) м 	Ось короткая 25x205 мм 
Грядка высотой в 1 доску	2 м x 1(0,7) м	1	-	-	-	-
	4 м x 1(0,7) м	1	1	-	-	-
	6 м x 1(0,7) м	1	2	-	-	-
	8 м x 1(0,7) м	1	3	-	-	-
Грядка высотой в 2 доски	2 м x 1(0,7) м	1	-	2	2	4
	4 м x 1(0,7) м	1	1	4	2	6
	6 м x 1(0,7) м	1	2	6	2	8
	8 м x 1(0,7) м	1	3	8	2	10

Высота установленной грядки 17 см от уровня грунта. Оси заглубляются в грунт на 25 см. После размещения собранного бордюра на грунте равномерно заглубите оси, не допуская перекосов.

БАЗА



Доборные элементы позволяют нарастить грядку в длину и в высоту, а также сформировать произвольный контур ограждения с наращиванием высоты.



Перед началом эксплуатации грядки должна быть собрана и установлена в соответствии с инструкцией. Разбирать на зимний период не требуется.

Гарантийные обязательства

Срок предъявления претензий – 12 месяцев со дня покупки.

Гарантийные обязательства не распространяются на случаи:

1. Установка бордюра с нарушением требований инструкции.
2. Деформации бордюра вследствие подвижки грунта.
3. Повреждения бордюра в процессе эксплуатации не являются основанием для предъявления претензий.

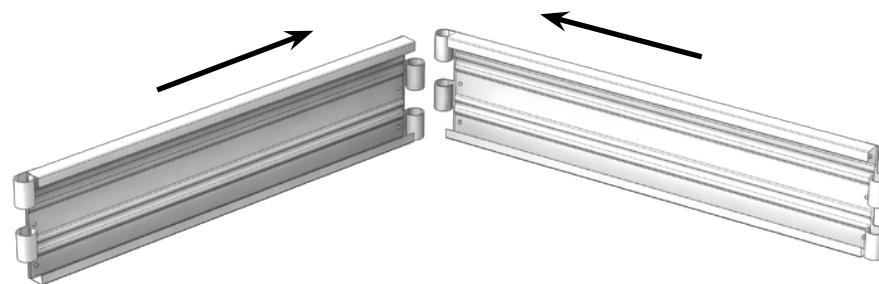
Дата изготовления:

Предприятие - изготовитель: ООО «Воля»
141983, г. Дубна Московской области, пер. Северный д.8.

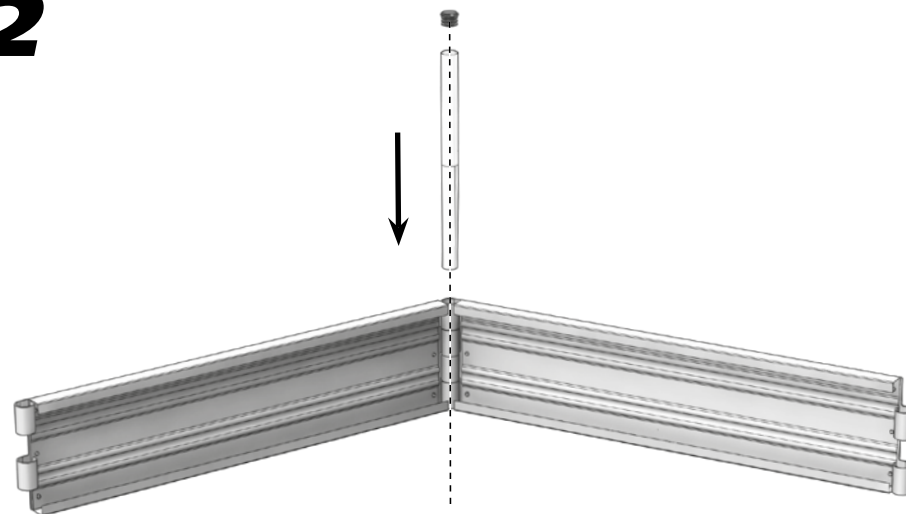
Предприятие - изготовитель несёт ответственность за качество продукции в соответствии с ГК РФ.

Предприятие оставляет за собой право на внесение изменений в конструкцию бордюра.

1

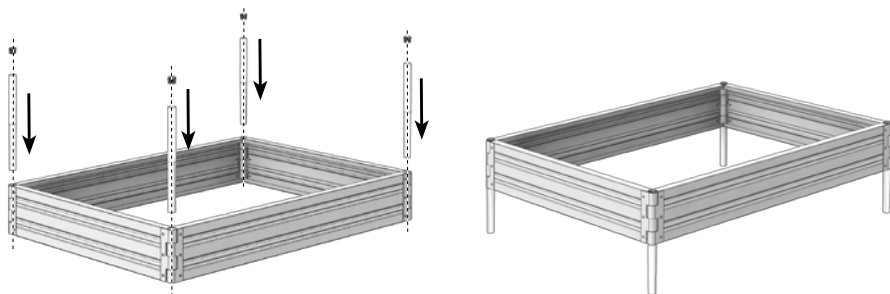


2



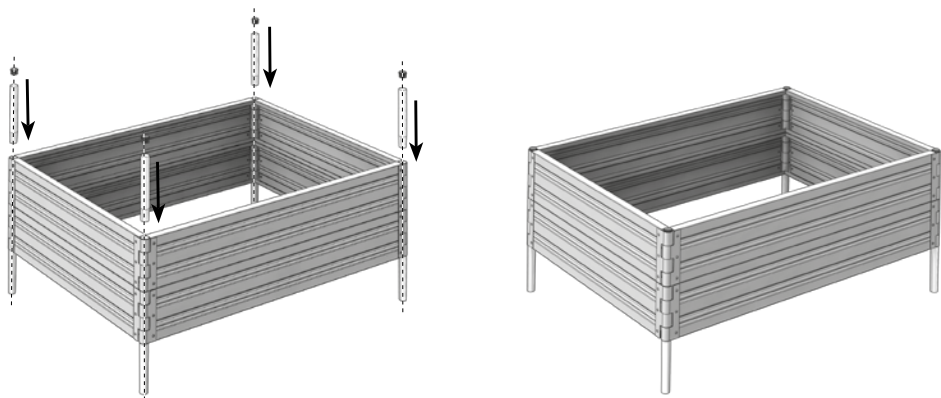
3

Общий вид грядки высотой в 1 доску



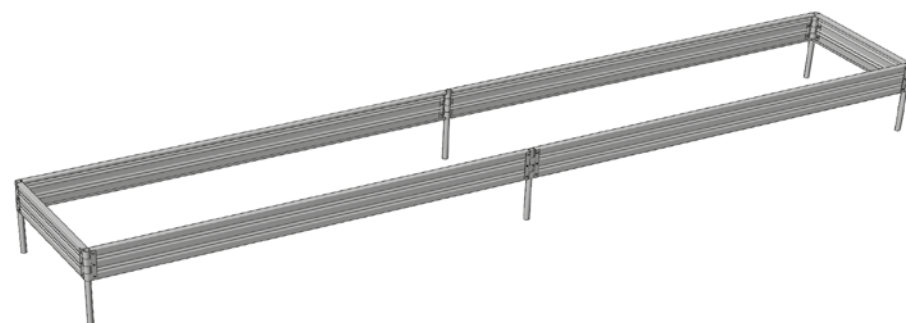
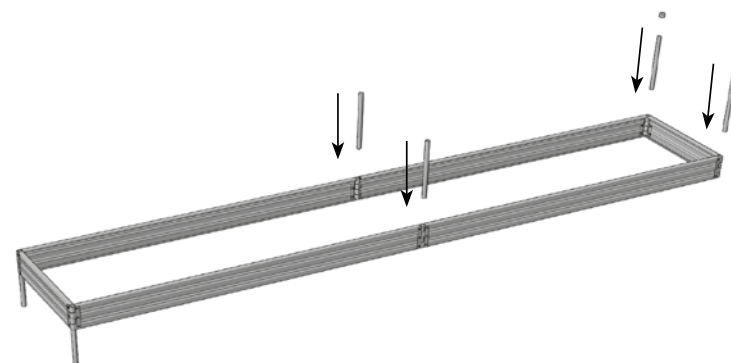
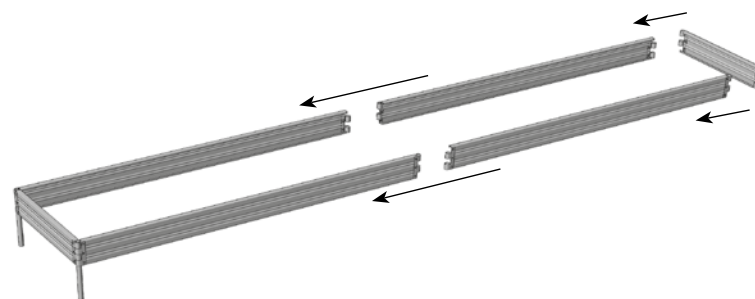
4

Общий вид грядки высотой в 2 доски



5

Общий вид грядки с 1 вставкой





**Представительство теплиц
«Воля» в Саратовской области**

**г. Саратов, ул.Александровская, д.1А
(поселок Родные просторы)**

8 (8452) 98-83-18

8 (8452) 37-55-58

9675008318@mail.ru

Данное руководство не может быть воспроизведено в любой форме целиком или частично без письменного разрешения компании «Воля»

This manual may not be reproduced in any form in full or partially without written permission of Volya Company

RU
EN