

Система менеджмента качества (СМК)
ООО «Воля» сертифицирована
на соответствие
требованиям
стандарта
ISO 9001:2008

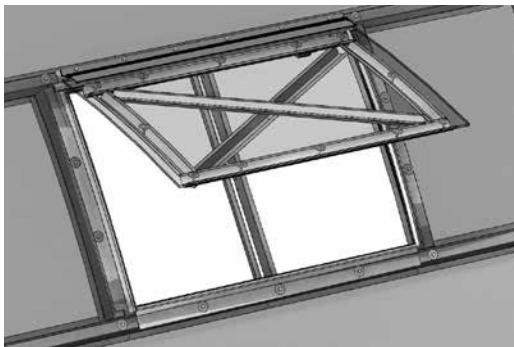


Сертифицировано
Русским Регистром



ФОРТОЧКА

для теплицы серии «ФЕРМЕР»
модель 2014



Технический паспорт

стр.2-5

Инструкция по сборке

стр.6-10

RU



Сборку и эксплуатацию форточек следует осуществлять строго в соответствии с инструкцией и правилами эксплуатации, изложенными в техническом паспорте. Технический паспорт обязательно сохранить.

Введение

Для проветривания теплицы необходимы приток и вытяжка воздуха. Приточные проемы должны обеспечивать приток наружного воздуха равномерно по всему периметру теплицы и располагаются на малой высоте от земли. Проемы для вытяжки нагретого в теплице воздуха располагаются вверху теплицы, либо равномерно над приточными проемами, либо в торцевых стенках теплицы – для принудительной вытяжки с помощью электровентиляторов.

По совокупности факторов эффективности и удобства эксплуатации рекомендуется вариант проветривания с нижними приточными форточками и принудительной вытяжкой в верхней части торцевых стенок. Окончательный выбор вариантов проветривания остается за покупателем. Автоматический толкатель для форточек или фиксатор для ручного открывания приобретается отдельно и в базовый комплект не входит.

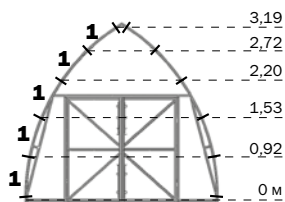
Описание

Форточка предназначена для проветривания теплиц. Устанавливается только в теплицы серии «Фермер». Каркас форточки изготовлен из оцинкованной стали и собирается с помощью винтов и гаек. В комплект форточки входят все необходимые элементы крепления и покрытия.

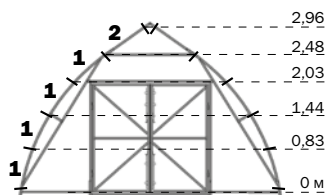
Варианты расположения форточек на теплицах серии «Фермер»

Места размещения форточек на теплицах показаны на рисунках.

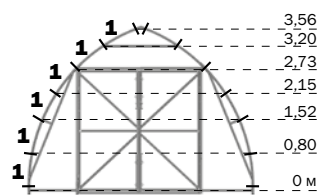
В зависимости от места установки форточки, покупатель может заказать необходимый вариант форточки.



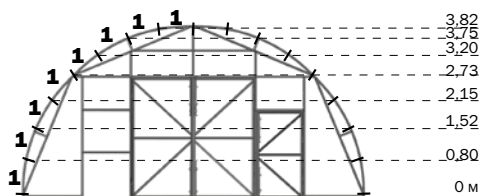
Фермер 3,5



Фермер 4,2; 4,6; 5



Фермер 5,0 модель 2011



Фермер 7,5

- 1** - форточка дуговая
2 - форточка плоская

«Форточка дуговая»

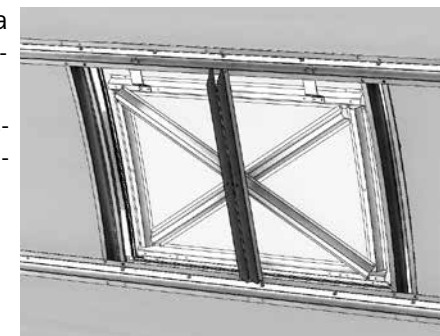
маркировка	наименование	количество (шт.)	размер (мм)
1-й пакет			
01ф	Дуга форточная	2	501
02ф	Стяжка	2	880
03ф	Диагональ малая	1	878
04ф	Диагональ большая	1	947
05ф	Направляющая	2	681
	Кронштейн правый	1	675
	Кронштейн левый	1	675
	Неподвижная часть разъемной петли	2	25x40
	Подвижная часть разъемной петли	2	104x35x40
	Карниз	1	1102
2-й пакет			
	Болт 6x14	12	
	Болт 6x20	15	
	Винт М5x10	26	
	Винт М5x35	12	
	Винт М5x45	2	
	Гайка М5	38	
	Гайка М5 стопорная	2	
	Гайка М6	27	
	Шайба 32x5	12	
	Шайба 32x6	9	
	Скотч двусторонний	1	1100
3-й пакет			
	Уплотнитель верхний	1	1017
	Уплотнитель нижний	1	975
	Уплотнитель вертикальный	2	687
4-й пакет			
	Поликарбонат	1	1050x705

«Форточка плоская»			
маркировка	наименование	количество (шт.)	размер (мм)
1-й пакет			
01ф/3	Вертикаль форточная	2	501
02ф	Стяжка	2	880
03ф	Диагональ малая	1	878
04ф	Диагональ большая	1	947
05ф/3	Направляющая	2	674
	Кронштейн правый	1	675
	Кронштейн левый	1	675
	Неподвижная часть разъёмной петли	2	25x40
	Подвижная часть разъёмной петли	2	104x35x40
	Карниз	1	1102
2-й пакет			
	Болт 6x14	12	
	Болт 6x20	15	
	Винт М5x10	26	
	Винт М5x35	12	
	Винт М5x45	2	
	Гайка М5	38	
	Гайка М5 стопорная	2	
	Гайка М6	27	
	Шайба 32x5	12	
	Шайба 32x6	9	
	Скотч двусторонний	1	1100
3-й пакет			
	Уплотнитель верхний	1	1017
	Уплотнитель нижний	1	975
	Уплотнитель вертикальный	2	687
4-й пакет			
	Поликарбонат	1	1050x705

Правила эксплуатации

Перед началом эксплуатации форточка должна быть собрана и установлена в теплице в соответствии с инструкцией.

Форточка не должна подвергаться воздействиям, которые могут создать остаточные деформации каркаса и покрытия.



Гарантийные обязательства

Срок предъявления претензий – 12 месяцев со дня покупки.

Гарантийные обязательства не распространяются на случаи:

1. установка форточки с нарушением требований инструкции.
2. нарушение правил эксплуатации.
3. ураганы, другие стихийные бедствия.

Дата изготовления:

Предприятие - изготовитель: 000 «Воля»

141983, г. Дубна Московской области, пер. Северный д.8.

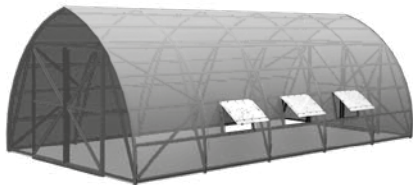
Предприятие - изготовитель несёт ответственность за качество продукции в соответствии с ГК РФ.

Предприятие оставляет за собой право на внесение изменений в конструкцию форточки.

1. Определить место для форточек.

В выбранном месте установить две направляющие **05ф** (рис.1).

Направляющие **05ф** устанавливаются на прогоны теплицы по имеющимся отверстиям.

**2.** Вырезать под форточку проём (рис.1) по краям профилей. Обклеить скотчем верхний и нижний срез поликарбоната.

Просверлить в прогонах 4 отверстия $\text{Ø}7$ (рис.1).

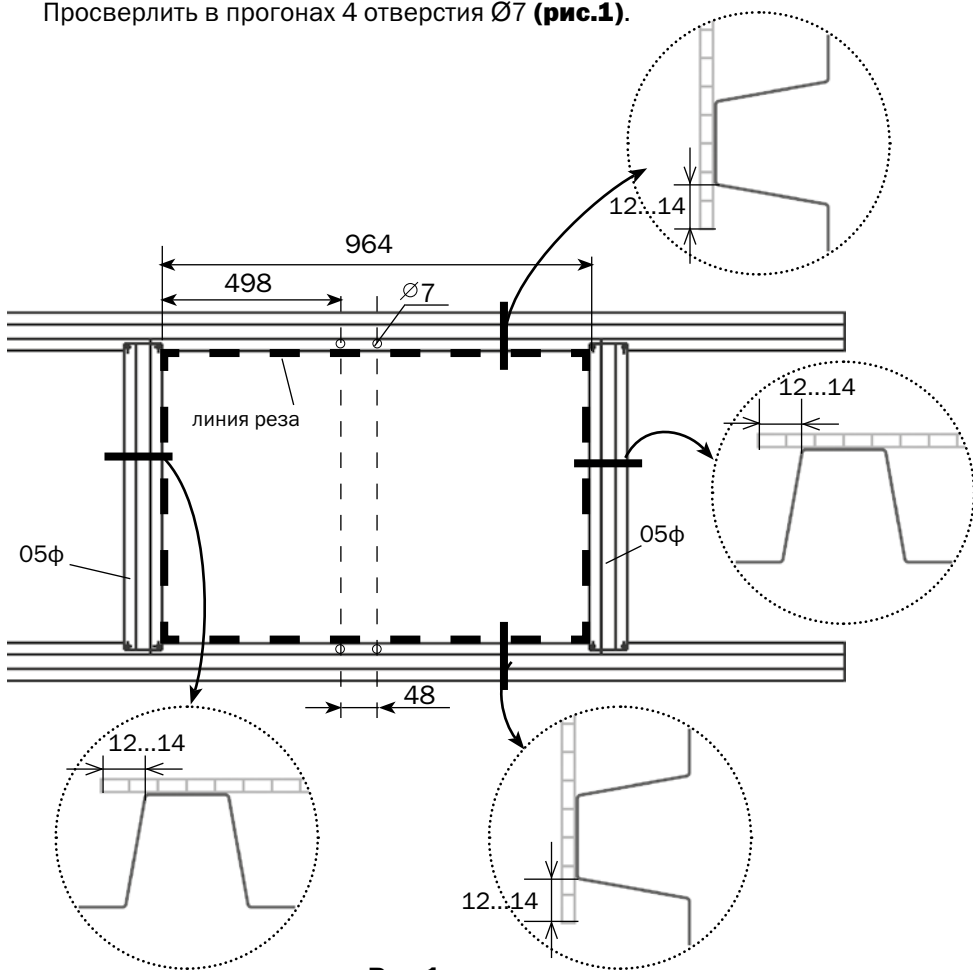


Рис.1
Вид снаружи

Установить на них правый и левый кронштейны (рис.2), соблюдая их положение по отверстиям.

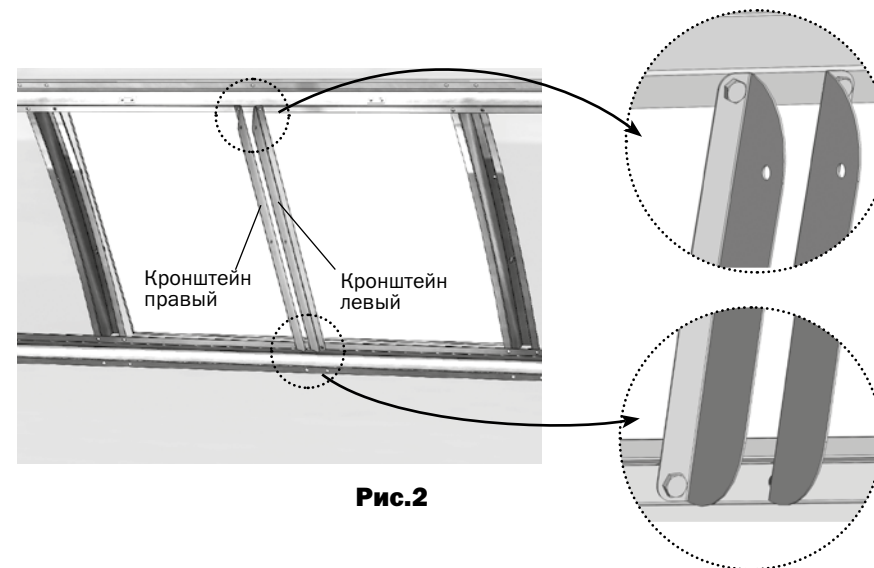


Рис.2

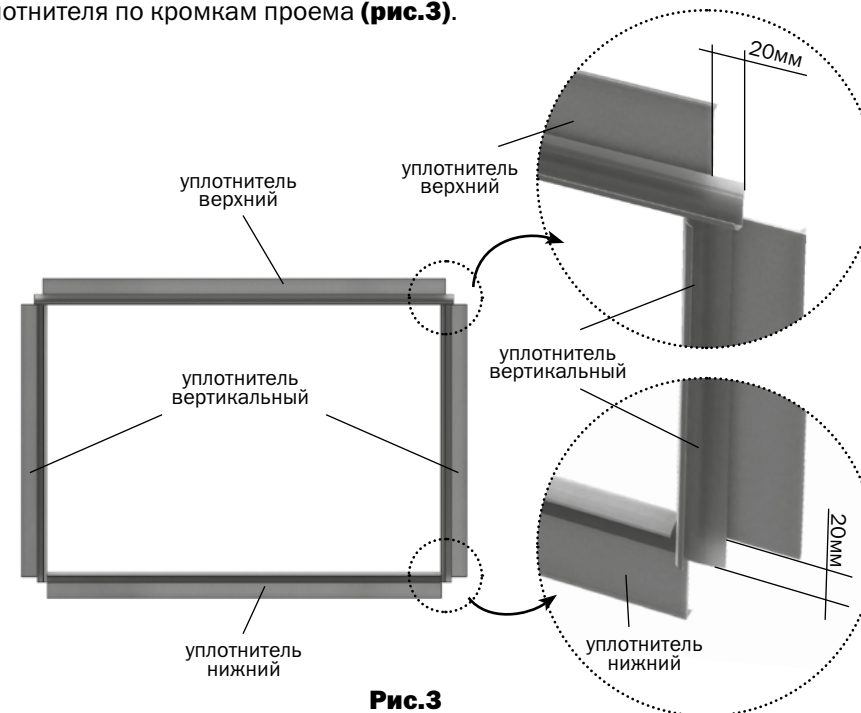
3. Подрезать оба края верхнего уплотнителя и нижние края вертикального уплотнителя по кромкам проема (рис.3).

Рис.3

4. Просверлить 5 отверстий $\varnothing 7$ по оси нижнего прогона и 6 отверстий на верхнем прогоне на расстоянии 7мм от края. Установить уплотнитель по краям поликарбоната. Закрепить края поликарбоната по контуру проема болтами M6x20 с шайбой 32x6 (**рис.4**) по направляющим и нижнему прогону, на верхний прогон установить карниз.

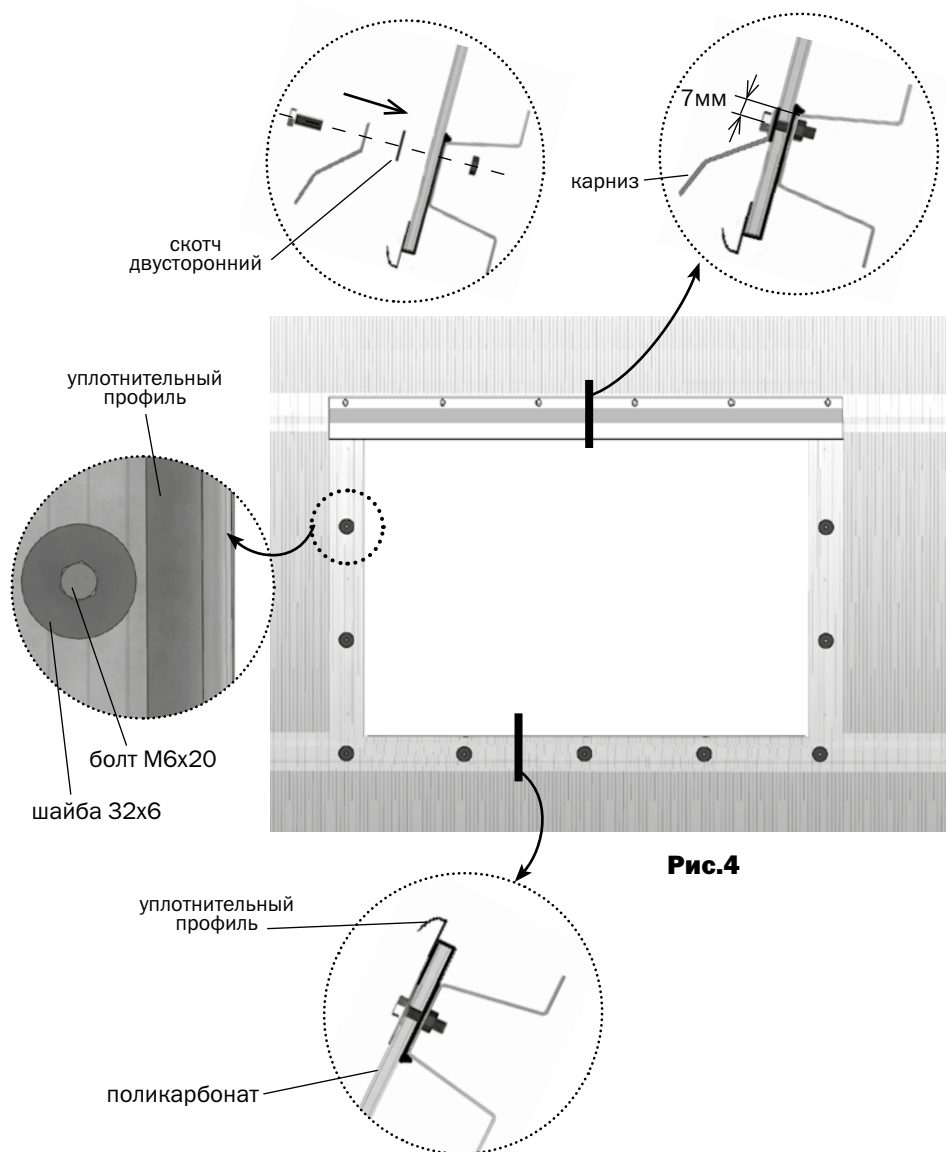


Рис.4

5. Собрать каркас форточкой из деталей **01ф, 02ф, 03ф, 04ф**. Установить на форточку петли с помощью винтов M5x10 и гаек M5.

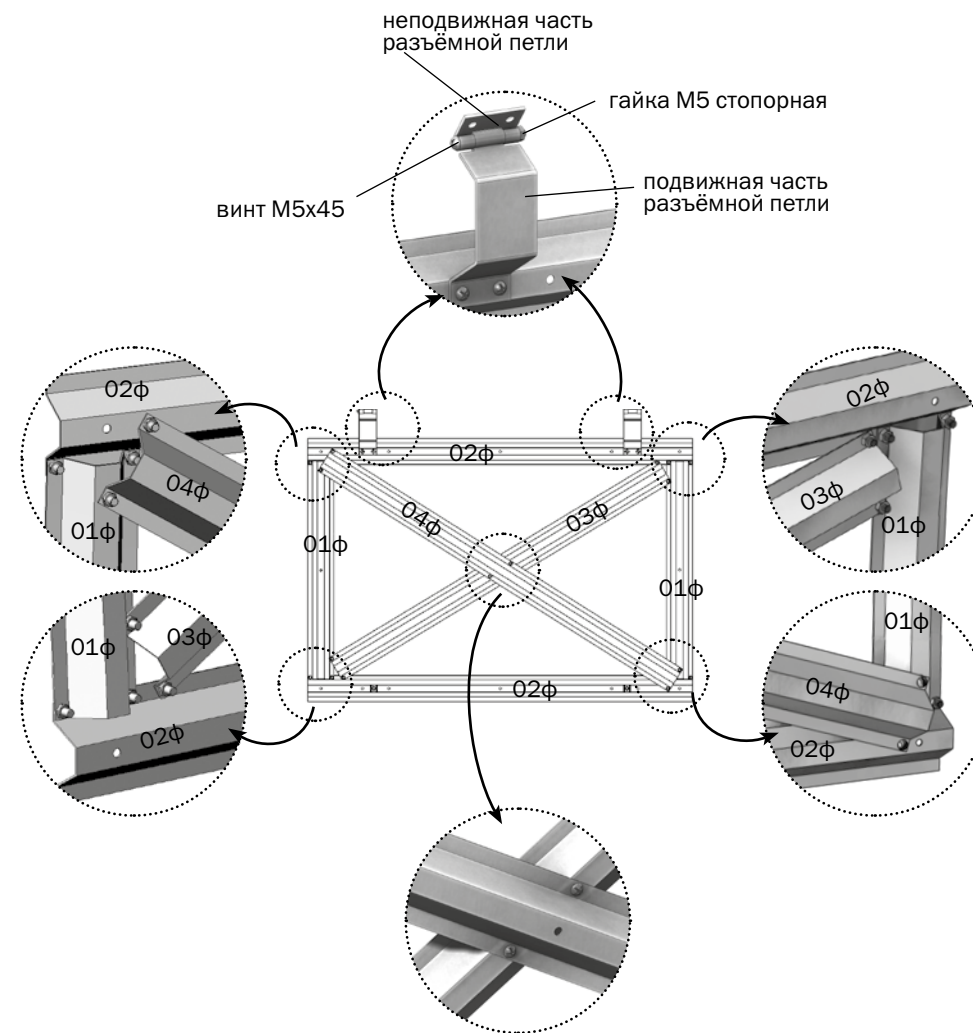


Рис.5

6. Кусок поликарбоната обклеить скотчем (закрыть соты) и прикрепить его к каркасу форточка с помощью шайб 32x5, винтов M5x35 и гаек M5 (**рис. 6**).

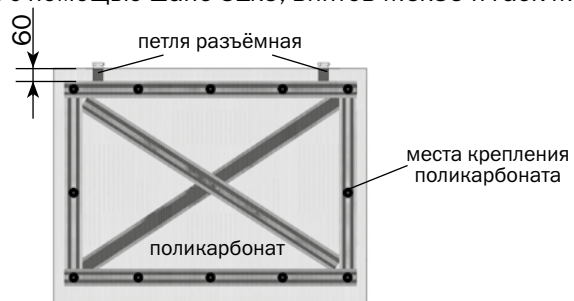


Рис.6



Не допускайте чрезмерной затяжки винтов крепления поликарбоната во избежание смятия поликарбоната и разрушения сот.

7. Приложить форточку к окну, разметить отверстия под петли и затем просверлить 4 отверстия на прогоне (**рис.7**).

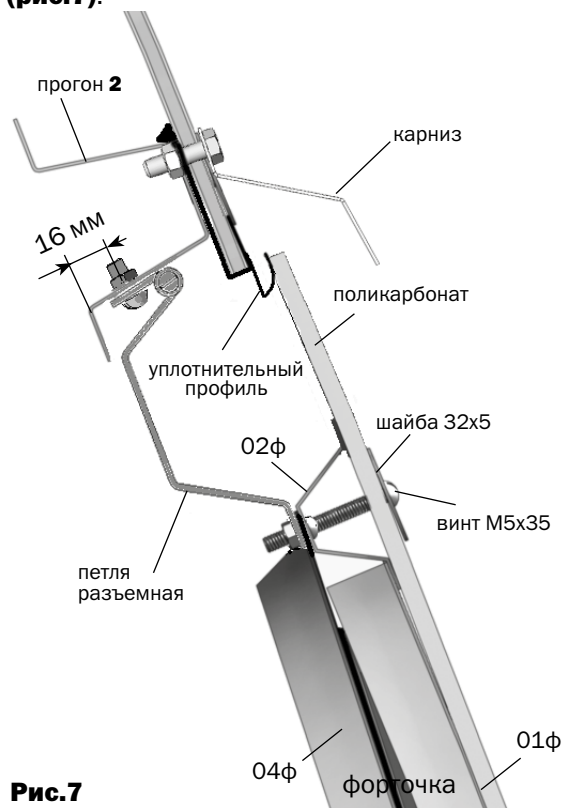


Рис.7



**Представительство теплиц
«Воля» в Саратовской области**

**г. Саратов, ул.Александровская, д.1А
(поселок Родные просторы)**

8 (8452) 98-83-18

8 (8452) 37-55-58

9675008318@mail.ru

Данное руководство не может быть воспроизведено в любой форме целиком или частично без письменного разрешения компании «Воля»

This manual may not be reproduced in any form in full or partially without written permission of Volya Company

RU
EN