

Система менеджмента качества (СМК)  
ООО «Воля» сертифицирована  
на соответствие  
требованиям  
стандарта  
ISO 9001:2008



Сертифицировано  
Русским Регистром



# ПЕРЕГОРОДКА И ГЛУХАЯ СТЕНКА ДЛЯ ТЕПЛИЦЫ ФЕРМЕР-4,2; 4,6; 5,0



**Технический паспорт**

**стр. 2-5**

**Инструкция по сборке**

**стр. 6-15**

**ПАРАМЕТРЫ ПАКЕТОВ «ПЕРЕГОРОДКА» ДЛЯ ФЕРМЕР-4,2;4,6;5,0**

содержание	габариты, мм	вес, не более кг
<b>1 ПАКЕТ</b>		
<b>2 ПАКЕТ</b>		
<b>3 ПАКЕТ</b>		

**ПАРАМЕТРЫ ПАКЕТОВ «СТЕНКА» ДЛЯ ФЕРМЕР-4,2;4,6;5,0**

содержание	габариты, мм	вес, не более кг
<b>1 ПАКЕТ</b>		
<b>2 ПАКЕТ</b>		

**КОМПЛЕКТАЦИЯ ДЕТАЛЬНАЯ «ПЕРЕГОРОДКА» ДЛЯ ФЕРМЕР-4,2;4,6;5,0**

маркировка	наименование	количество (шт)	длина (м)
<b>1 ПАКЕТ ПЕРЕГОРОДКА ДЛЯ ФЕРМЕР-4,2</b>			
<b>1</b>	Стойка фундаментная	2	0,84
<b>3</b>	Стопа	2	0,29
<b>9</b>	Стойка	2	1,98
<b>10ц</b>	Стяжка центральная	1	2,06
<b>22</b>	Планка верхняя	1	2,09
<b>26</b>	Стяжка боковая	2	1,03
<b>П-22</b>	Полоса верхней планки	1	1,99
<b>П-12-д</b>	Полоса стойки проема двери	2	1,9
<b>1 ПАКЕТ ПЕРЕГОРОДКА ДЛЯ ФЕРМЕР-4,6</b>			
<b>1</b>	Стойка фундаментная	2	0,84
<b>3</b>	Стопа	2	0,29
<b>9</b>	Стойка	2	1,98
<b>10ц</b>	Стяжка центральная	1	2,06
<b>22</b>	Планка верхняя	1	2,09
<b>26</b>	Стяжка боковая	2	1,26
<b>П-22</b>	Полоса верхней планки	1	2,0
<b>П-12-д</b>	Полоса стойки проема двери	2	1,9
<b>1 ПАКЕТ ПЕРЕГОРОДКА ДЛЯ ФЕРМЕР-5,0</b>			
<b>1</b>	Стойка фундаментная	2	0,84
<b>3</b>	Стопа	2	0,29
<b>9</b>	Стойка	2	1,98
<b>10ц</b>	Стяжка центральная	1	2,06
<b>22</b>	Планка верхняя	1	2,17
<b>26</b>	Стяжка боковая	2	1,45
<b>П-22</b>	Полоса верхней планки	1	2,01
<b>П-12-д</b>	Полоса стойки проема двери	2	1,9

**КОМПЛЕКТАЦИЯ ДЕТАЛЬНАЯ «ПЕРЕГОРОДКА» ДЛЯ ФЕРМЕР-4,2;4,6;5,0**

маркировка	наименование	количество (шт)	длина (м)
<b>2 ПАКЕТ ПЕРЕГОРОДКА ДЛЯ ФЕРМЕР-4,2;4,6;5,0</b>			
<b>13-д</b>	Планка двери	4	0,95
<b>13-д-н</b>	Планка двери нижняя	2	0,95
<b>12-д-л</b>	Стойка двери левая	2	1,88
<b>12-д-п</b>	Стойка двери правая	2	1,88
<b>14-д</b>	Диагональ двери	4	1,23
<b>П-12-д-п</b>	Полоса правой стойки двери	2	1,88
<b>П-13-д-п</b>	Полоса нижней планки двери	2	0,95
<b>16-к</b>	Кронштейн направляющий	8	0,08
	Засов	4	0,65
<b>3 ПАКЕТ ПЕРЕГОРОДКА ДЛЯ ФЕРМЕР-4,2;4,6;5,0</b>			
	Болт М6х14	186	
	Винт М6х10	140	
	Гайка М6	326	
	Шайба 6	128	
	Шайба 6х32х1	72	
	Винт самонарезной М5х22	84	
	Крючок вешалка	6	
	Кронштейн 26х17х16 (уголок)	84	
	Проушина прямая 40х90	2	
	Петля ПН 1-130 правая	2	
	Петля ПН 1-130 левая	2	
	Ручка-скоба РС-80-2	2	
	Пенофол	1	
<b>4 ПАКЕТ ПЕРЕГОРОДКА ДЛЯ ФЕРМЕР-4,2;4,6;5,0</b>			
	Уплотнитель дверной	1	9,5 м
<b>5 ПАКЕТ ПЕРЕГОРОДКА ДЛЯ ФЕРМЕР-4,2;4,6;5,0</b>			
	Уплотнитель торцевой	1	8 м

<b>КОМПЛЕКТАЦИЯ ДЕТАЛЬНАЯ «СТЕНКА» ДЛЯ ФЕРМЕР-4,2;4,6;5,0</b>			
<b>маркировка</b>	<b>наименование</b>	<b>количество (шт)</b>	<b>длина (м)</b>
<b>1 ПАКЕТ СТЕНКА ДЛЯ ФЕРМЕР-4,2</b>			
<b>1</b>	Стойка фундаментная	2	0,84
<b>3</b>	Стопа	2	0,29
<b>9</b>	Стойка	2	1,98
<b>10ц</b>	Стяжка центральная	2	2,06
<b>22</b>	Планка верхняя	1	2,09
<b>26</b>	Стяжка боковая	2	1,03
<b>1 ПАКЕТ СТЕНКА ДЛЯ ФЕРМЕР-4,6</b>			
<b>1</b>	Стойка фундаментная	2	0,84
<b>3</b>	Стопа	2	0,29
<b>9</b>	Стойка	2	1,98
<b>10ц</b>	Стяжка центральная	2	2,06
<b>22</b>	Планка верхняя	1	2,16
<b>26</b>	Стяжка боковая	2	1,26
<b>1 ПАКЕТ СТЕНКА ДЛЯ ФЕРМЕР-5,0</b>			
<b>1</b>	Стойка фундаментная	2	0,84
<b>3</b>	Стопа	2	0,29
<b>9</b>	Стойка	2	1,98
<b>10ц</b>	Стяжка центральная	2	2,06
<b>22</b>	Планка верхняя	1	2,17
<b>26</b>	Стяжка боковая	2	1,45
<b>2 ПАКЕТ СТЕНКА ДЛЯ ФЕРМЕР-4,2;4,6;5,0</b>			
	Болт М6х14	82	
	Гайка М6	82	
	Шайба 6	44	
	Шайба 6х32х1	38	
	Винт самонарезной М5х22	38	
	Кронштейн 26х17х16 (уголок)	38	
<b>3 ПАКЕТ СТЕНКА ДЛЯ ФЕРМЕР-4,2;4,6;5,0</b>			
	Уплотнитель торцевой	1	8 м

**ГАРАНТИЙНЫЕ ОБЯЗАТЕЛЬСТВА**

1. Предприятие-изготовитель несет ответственность за полноту комплектации перегородки/стенки.
2. Предприятие-изготовитель несет ответственность за собираемость перегородки/стенки в соответствии с инструкцией.
3. Предприятие-изготовитель несет ответственность за прочность теплицы при указанных величинах внешних атмосферных воздействий.
4. Срок предъявления претензий — 12 месяцев со дня покупки.

**УСЛОВИЯ ГАРАНТИЙНЫХ ОБЯЗАТЕЛЬСТВ**

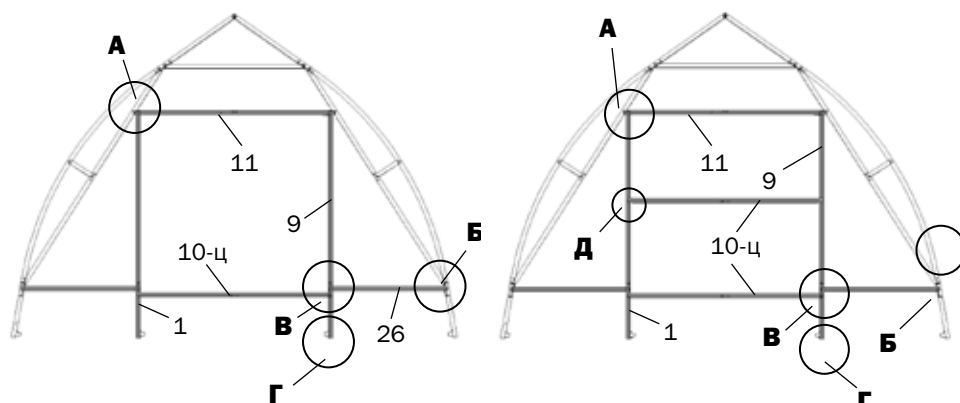
Гарантийные обязательства не распространяются на случаи:

1. Установка теплицы с нарушением требований инструкции.
2. Нарушение правил эксплуатации.
3. Использование теплицы не по назначению.
4. Наводнения, ураганы, другие стихийные бедствия.

Дата изготовления:



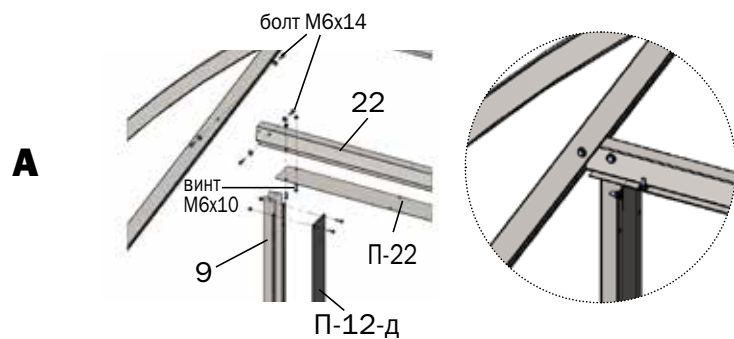
1.



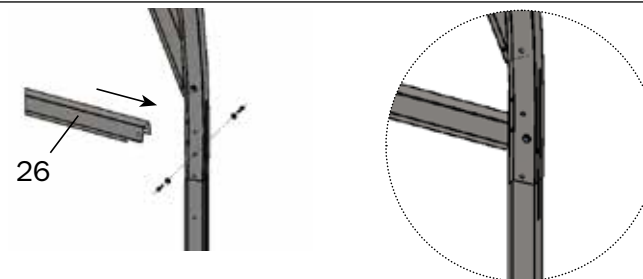
**Рис. 2**  
Общий вид перегородки  
(без двери)

**Рис. 3**  
Общий вид стенки глухой

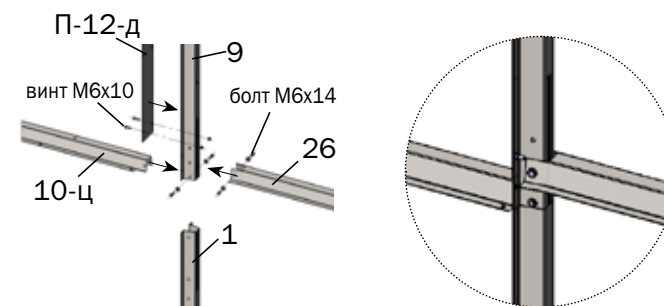
Стойки фундаментные **1** и стопы **3**  
соединяются по боковым полкам  
профилей (**рис. 3 вид Г**).



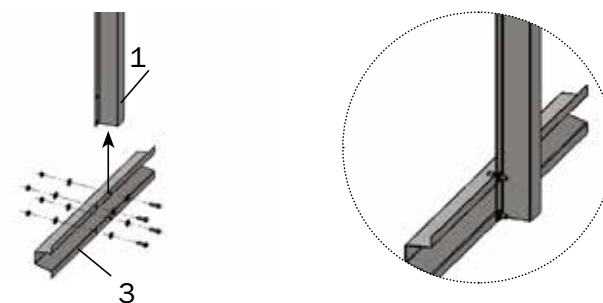
Б



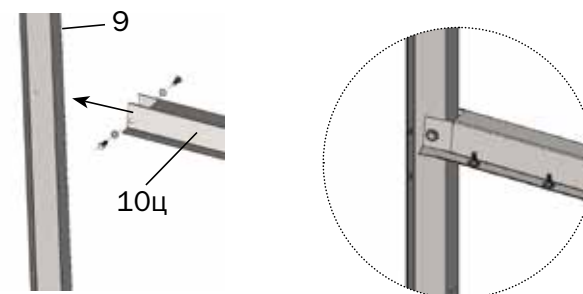
В



Г

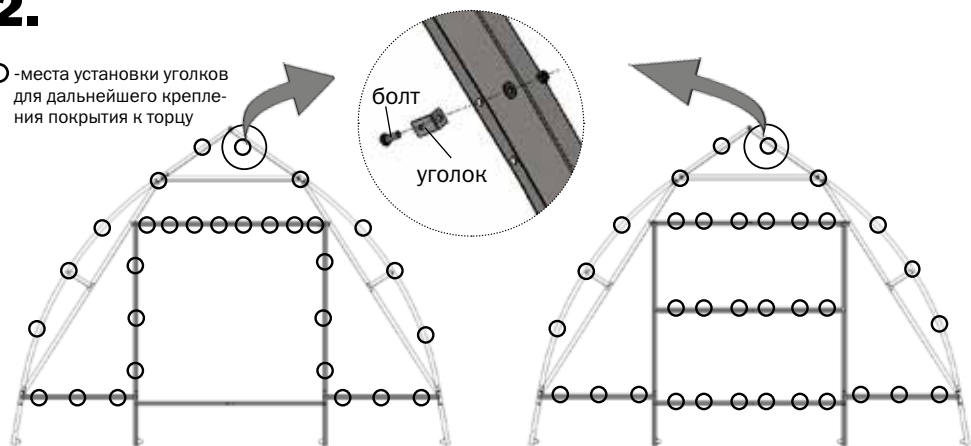


Д



## 2.

○ - места установки уголков для дальнейшего крепления покрытия к торцу



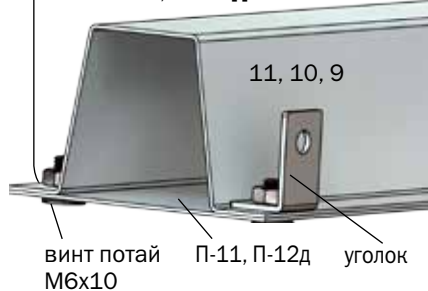
**Рис. 4**

Общий вид перегородки и расположение уголков для крепления поликарбоната (рис. 4).

**Рис. 5**

Общий вид стенки и расположение уголков для крепления поликарбоната.

Определите места крепления уголков по **рис. 4, 5** и установите уголки совместно с полосой **П-11, П-12д**.



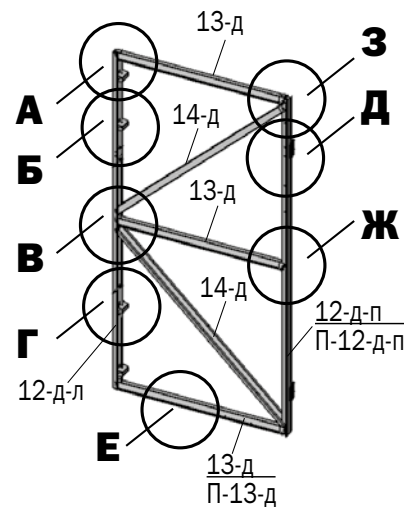
винт потай М6х10

П-11, П-12д

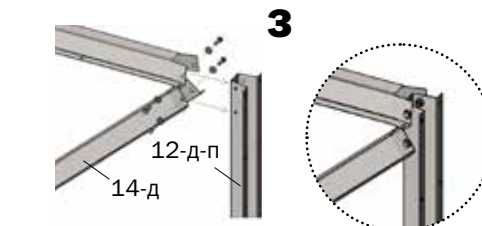
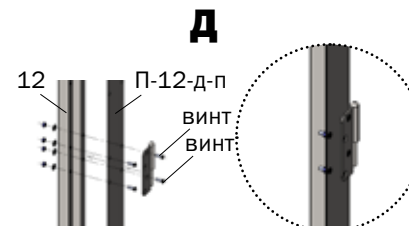
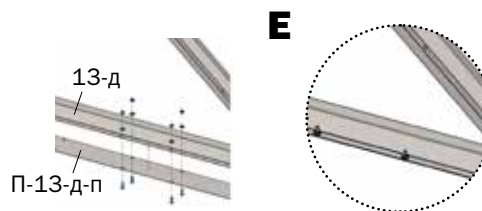
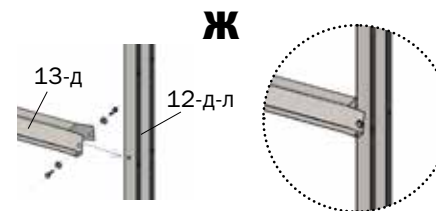
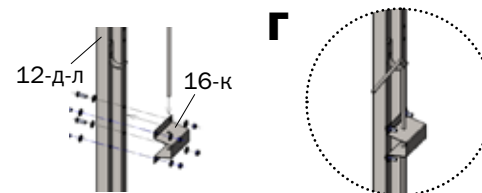
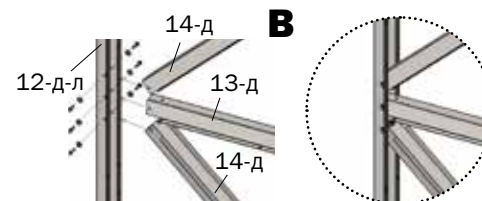
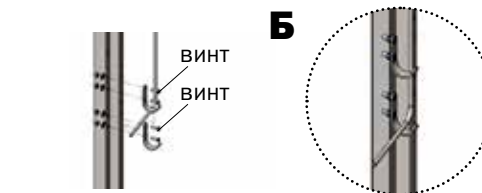
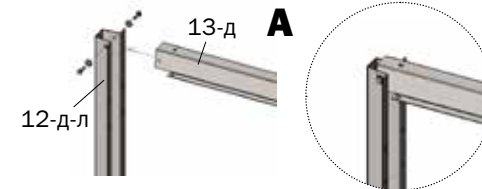
уголок

## 3.

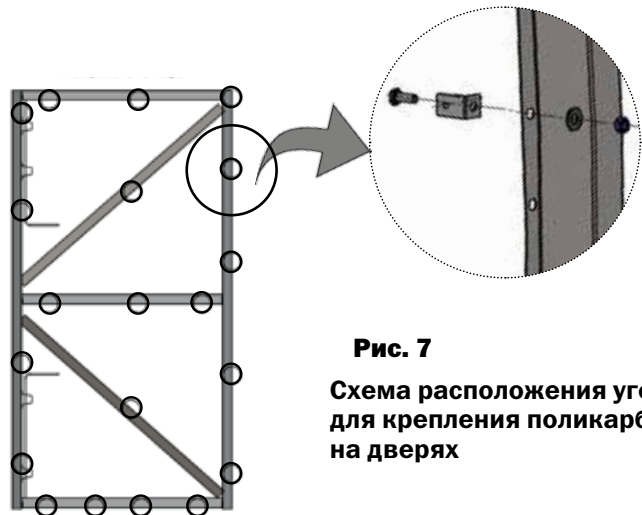
### Сборка дверей.



**Рис. 6**



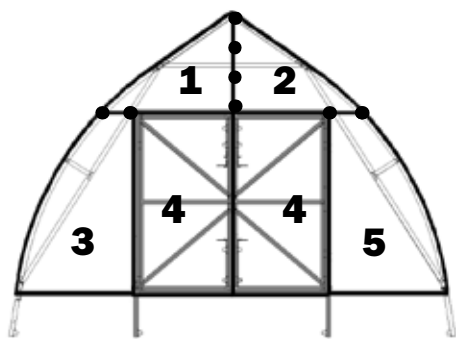
## 4.



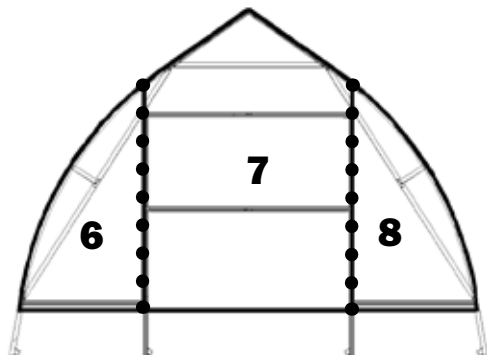
**Рис. 7**  
Схема расположения уголков для крепления поликарбоната на дверях

## 5. Раскрой поликарбоната.

●●●●● - соединения кусков поликарбоната неразъемным профилем.

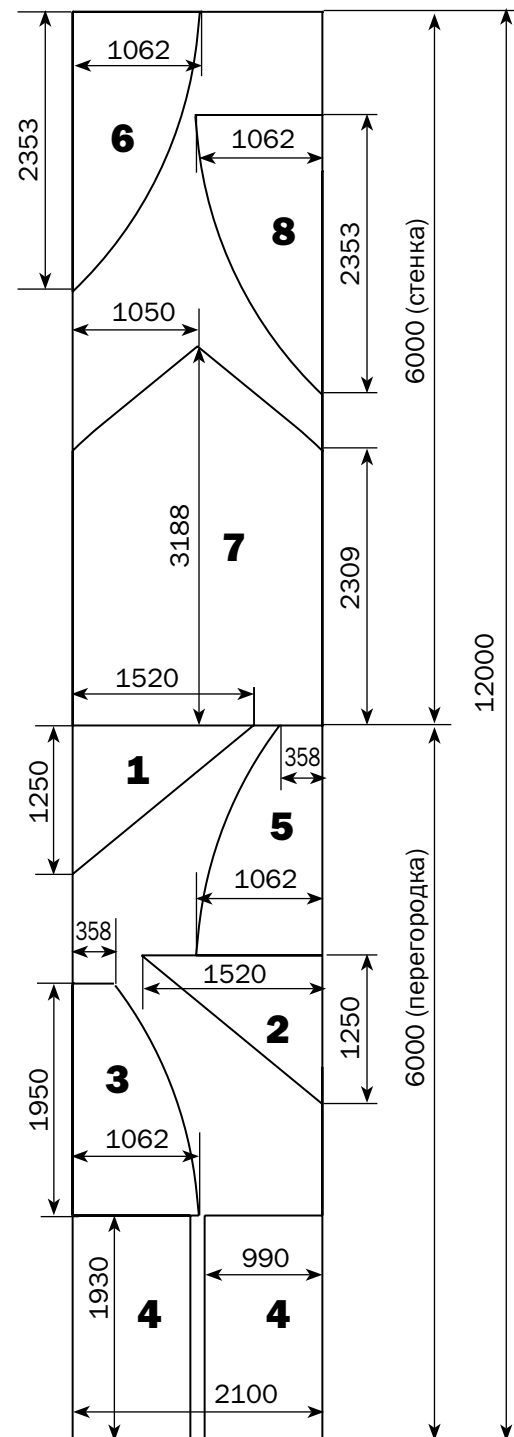


**Рис. 8**  
Общий вид перегородки.

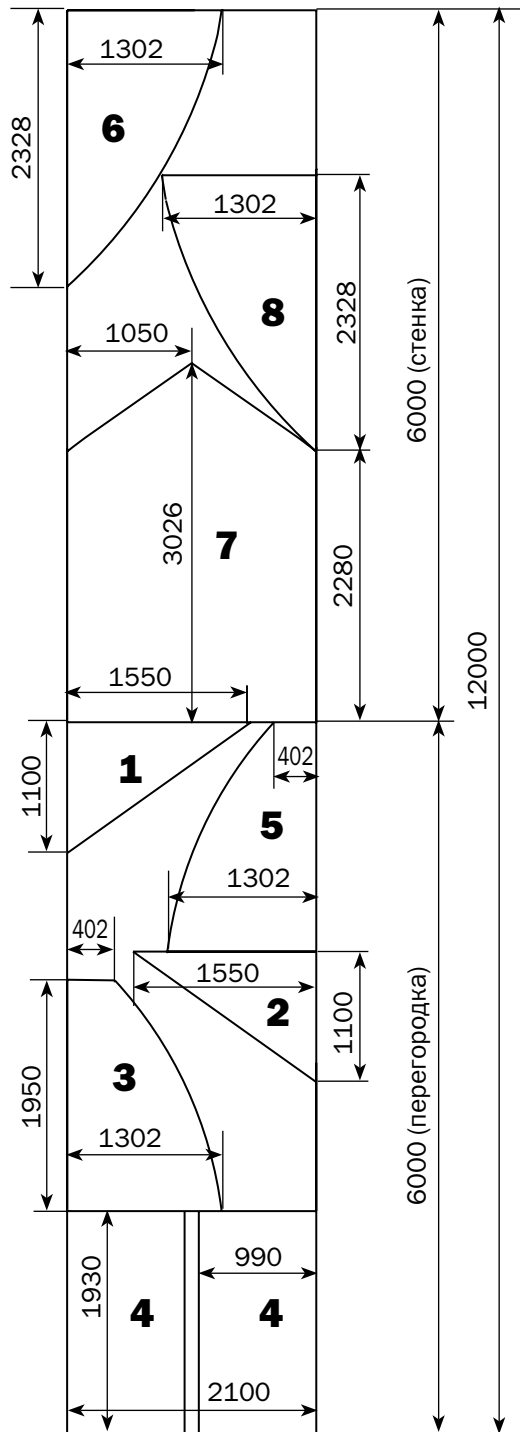


**Рис. 9**  
Общий вид стенки.

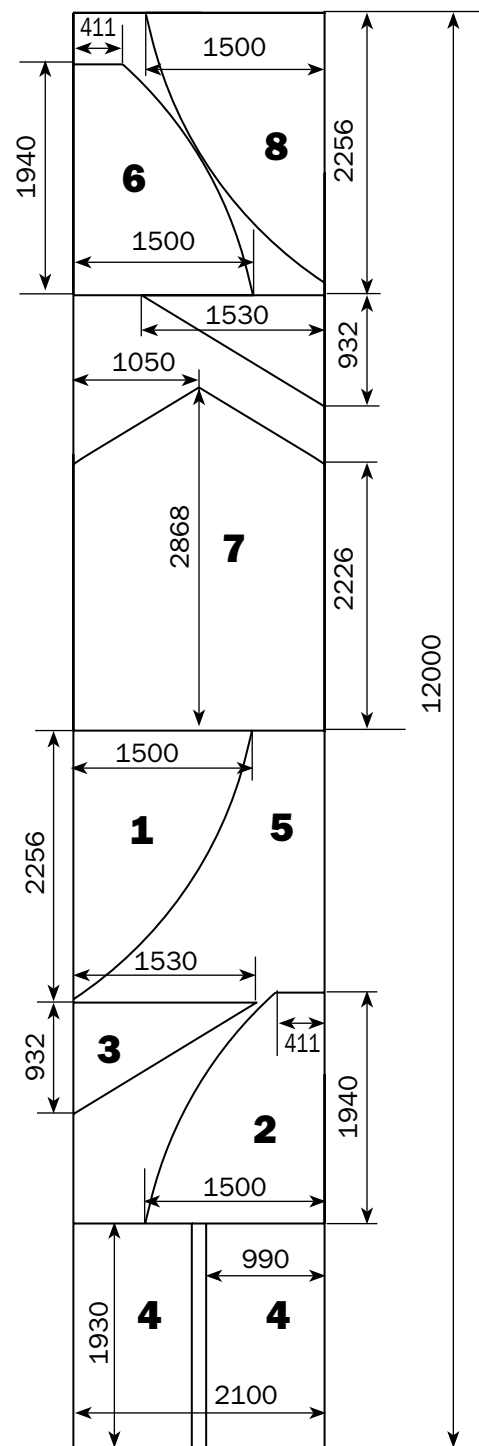
**Рис. 10**  
Раскрой поликарбоната для теплицы «Фермер-4,2».



**Рис. 11**  
 Раскрой поликарбоната для теплицы  
 «Фермер- 4,6».

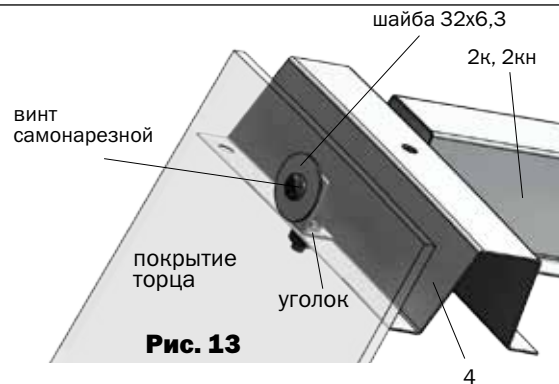


**Рис. 12**  
 Раскрой поликарбоната для теплицы  
 «Фермер- 5,0».

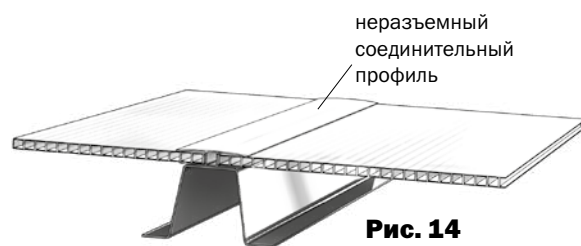


**6.**

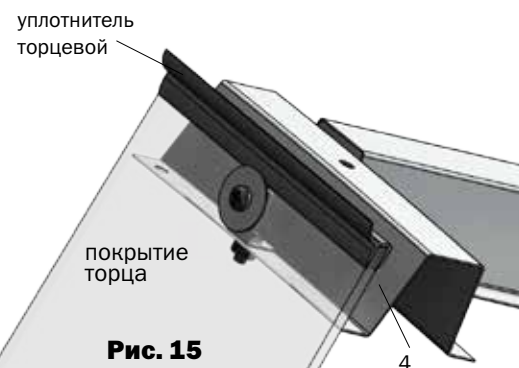
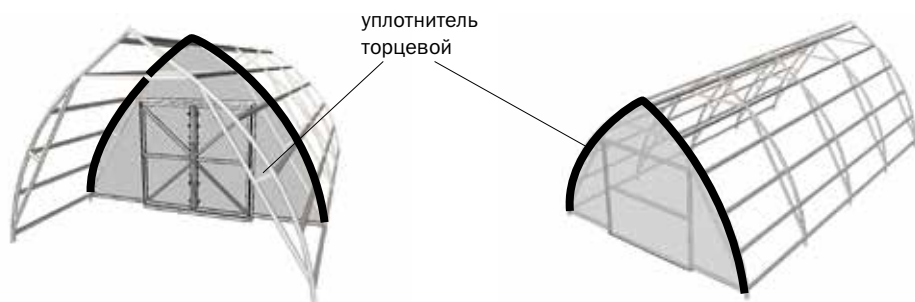
Закрепите куски покрытия к уголкам с помощью шайб и самонарезных винтов (рис.13).

**Рис. 13**

Места скрепления кусков покрытия между собой поликарбонатным неразъемным соединительным профилем показаны на рис.8,9, 14.

**Рис. 14**

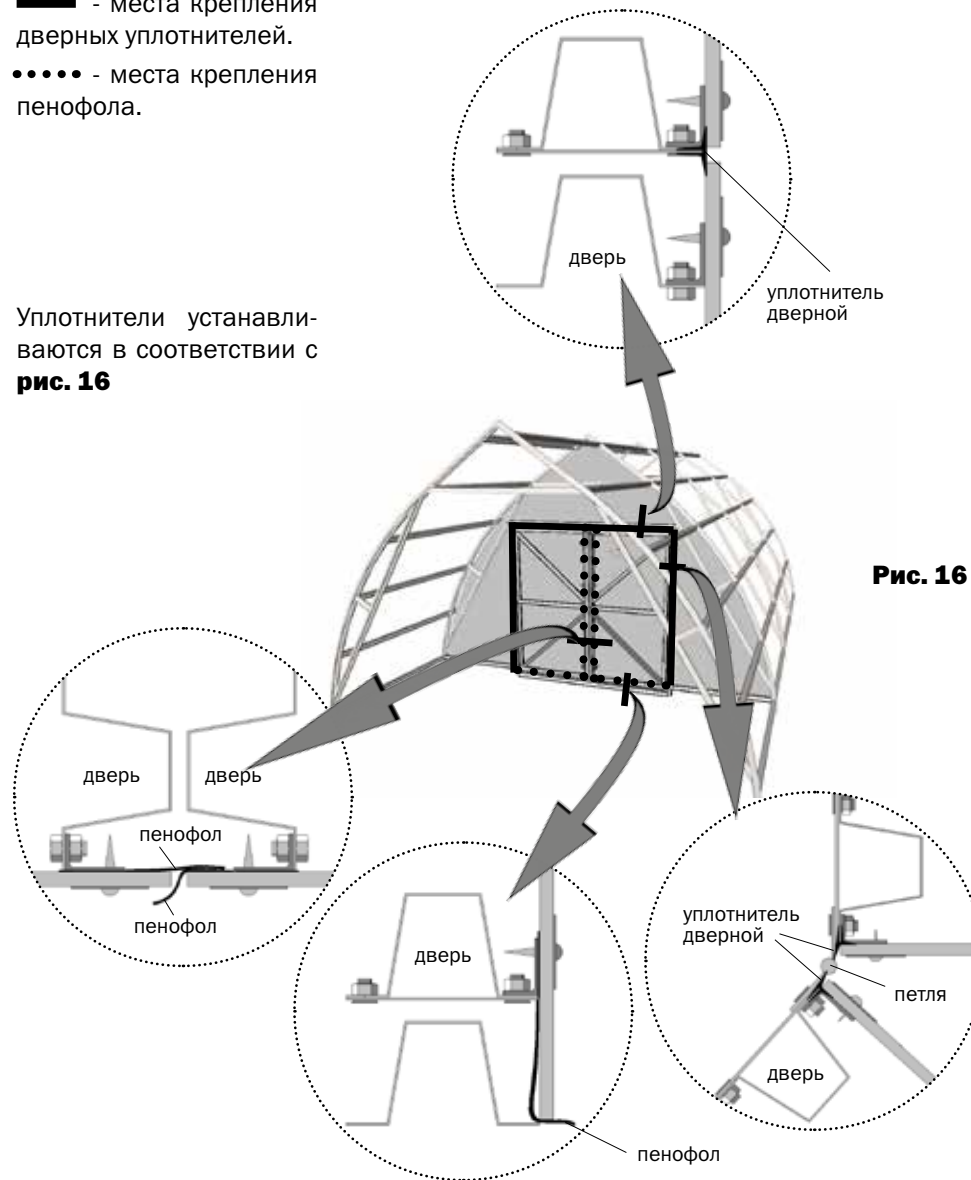
Подравнивайте ножом куски покрытия по дугам 4, а затем установите уплотнительный профиль в соответствии с рис.15

**Рис. 15****7.**

— - места крепления дверных уплотнителей.

••••• - места крепления пенофола.

Уплотнители устанавливаются в соответствии с рис. 16

**Рис. 16**



**Представительство теплиц  
«Воля» в Саратовской области**

**г. Саратов, ул.Александровская, д.1А  
(поселок Родные просторы)**

**8 (8452) 98-83-18**

**8 (8452) 37-55-58**

**9675008318@mail.ru**

Данное руководство не может быть воспроизведено в любой форме целиком или частично без письменного разрешения компании «Воля»

This manual may not be reproduced in any form in full or partially without written permission of Volya Company

RU  
EN