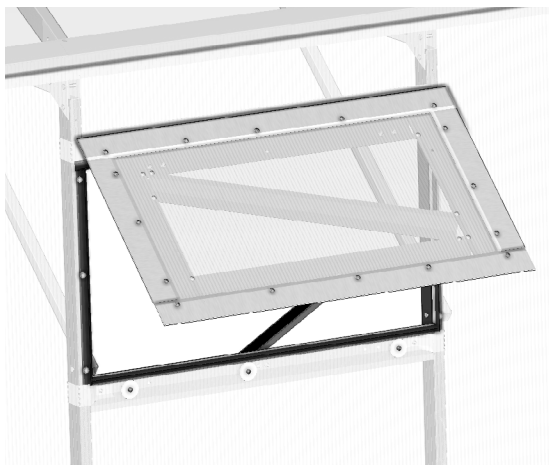




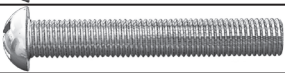





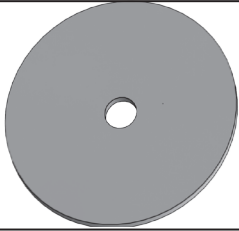




**SMALL WINDOW**  
**for the greenhouses «PRIMA 4»**  
**model 2023**



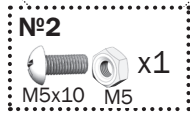
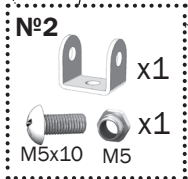
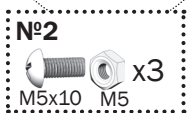
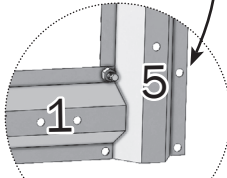
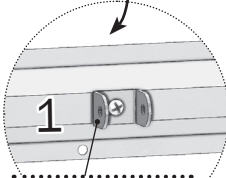
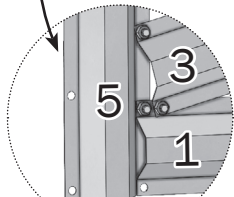
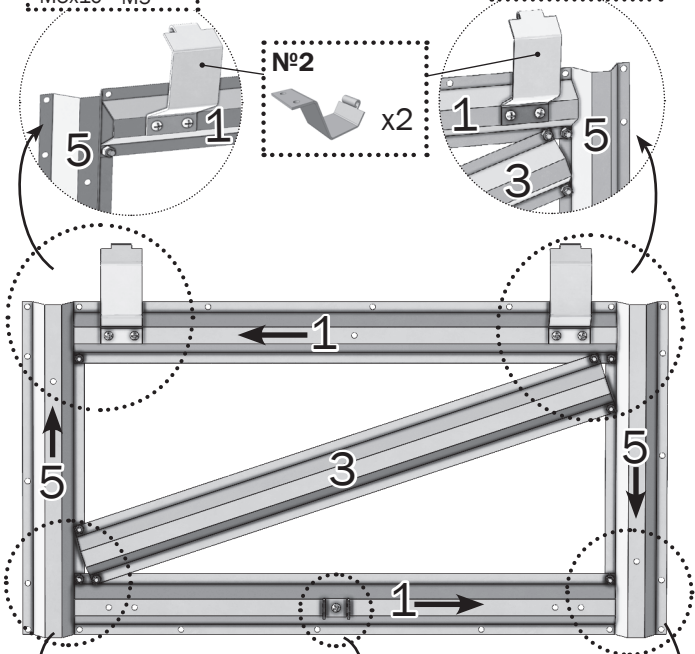
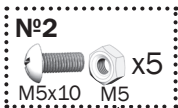
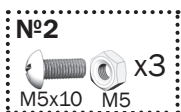
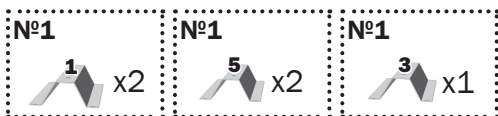


№1				
1	<b>1</b>		0.46 m	x2
2	<b>5</b>		0.33 m	x2
3	<b>3</b>		0.47 m	x1
4	<b>2</b>		0.65 m	x2
5	-		0.4 m	x1
6	<b>7-2f</b>		0.29 m	x2
7	<b>6f</b>		0.62 m	x2
8			0.6 m	x2
			0.37 m	x2
9			0.6 m	x2
10			0.34 m	x2
№2				
11				x1
12				x2
13				x2
14				x1
15				x4

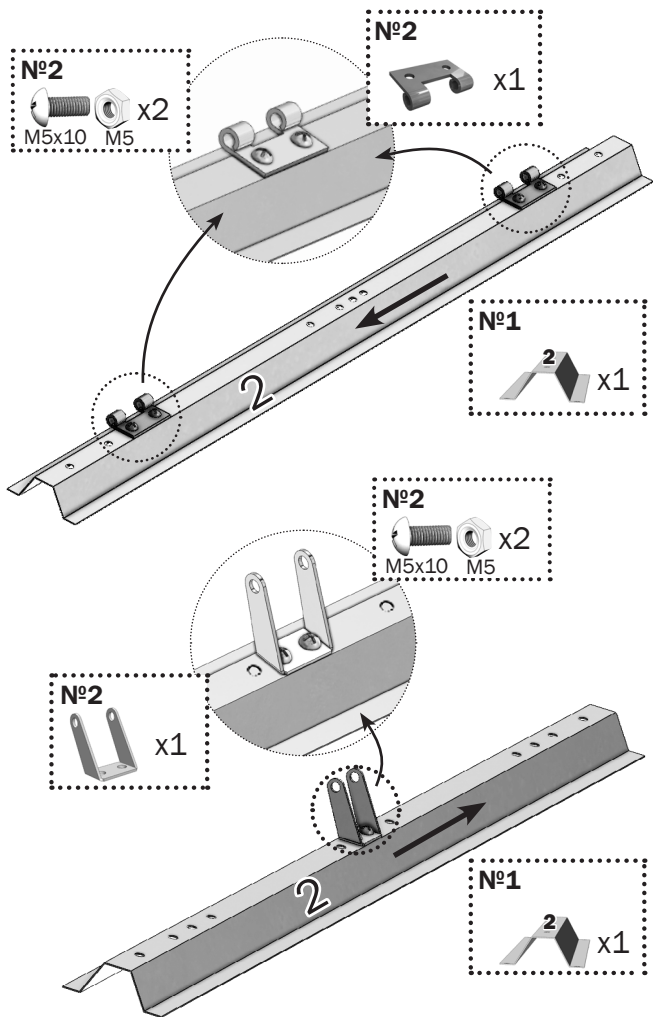
			
16	M4x8		x4
17	M5x10		x19
18	M5x14		x22
19	M5x35		x8
20	M5x45		x2
21	4,8x19		x16
22	M4		x4
23	M5		x49
24	M5		x5
25	32x5		x6
26			x1
27			x1



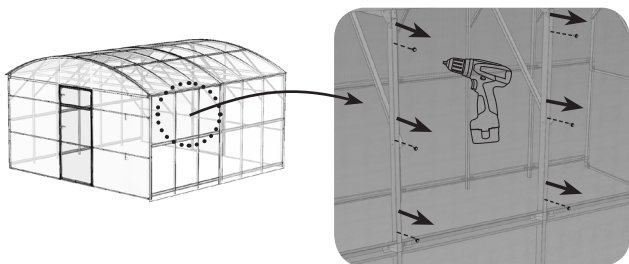
# 1

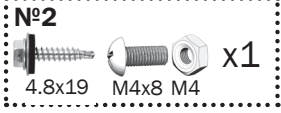
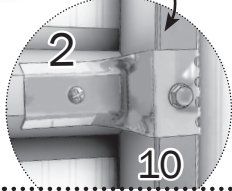
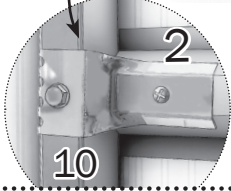
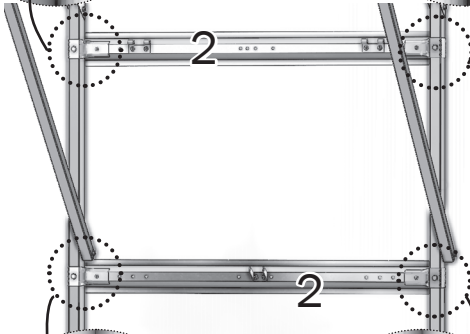
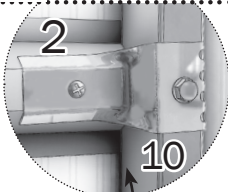
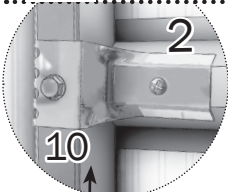
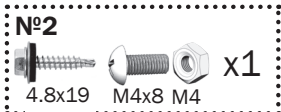
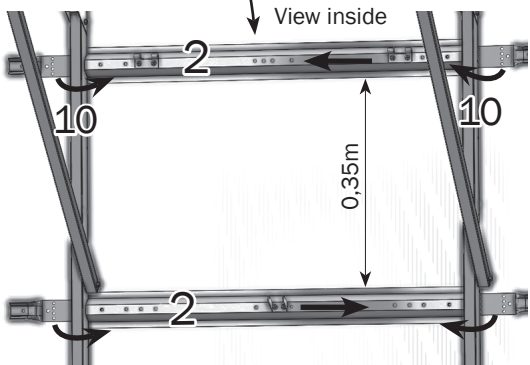
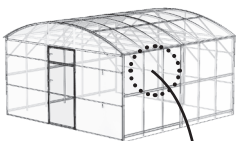


# 2

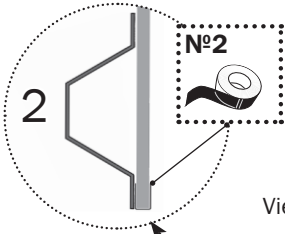
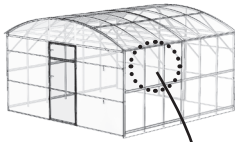


# 3

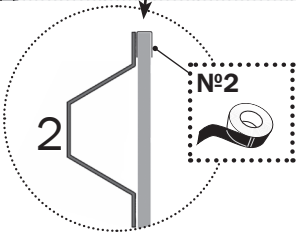
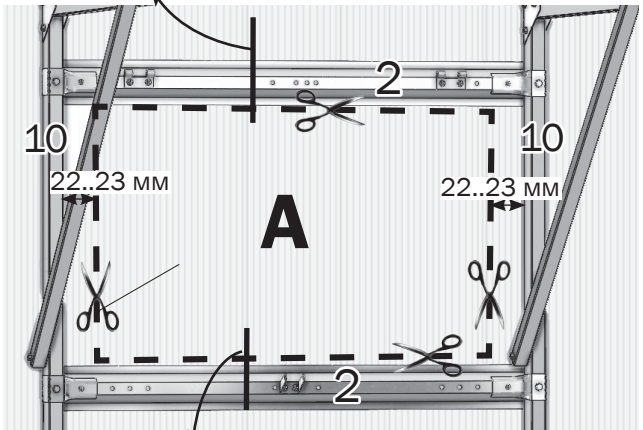




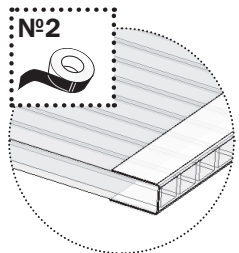
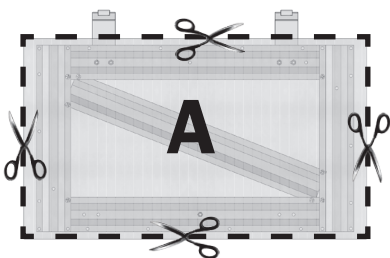
# 4

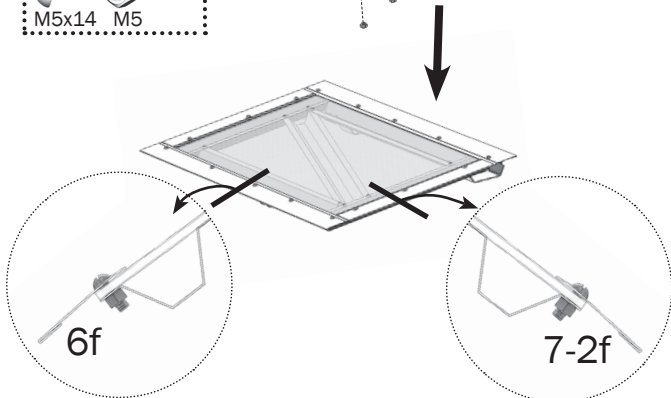
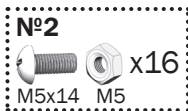
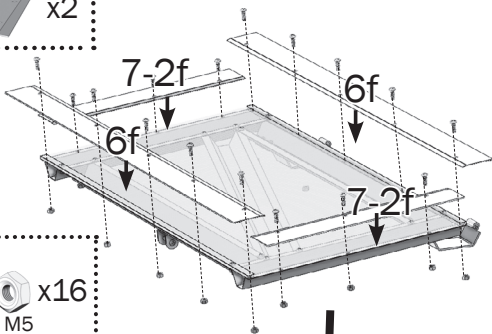
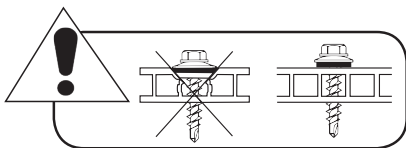
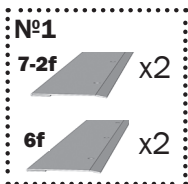
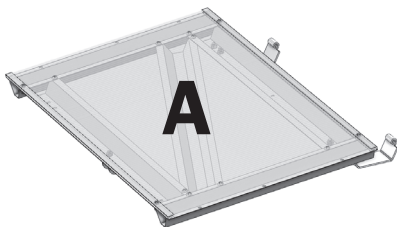
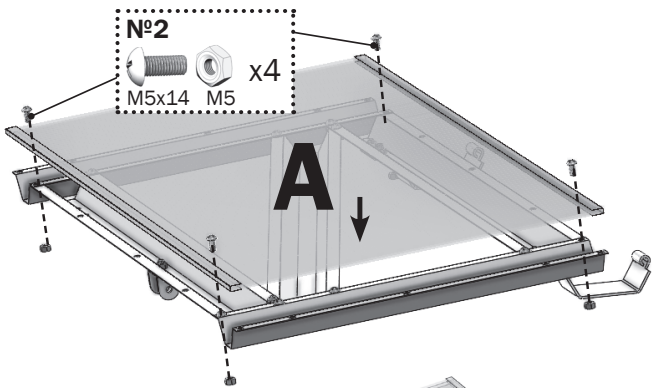


View inside

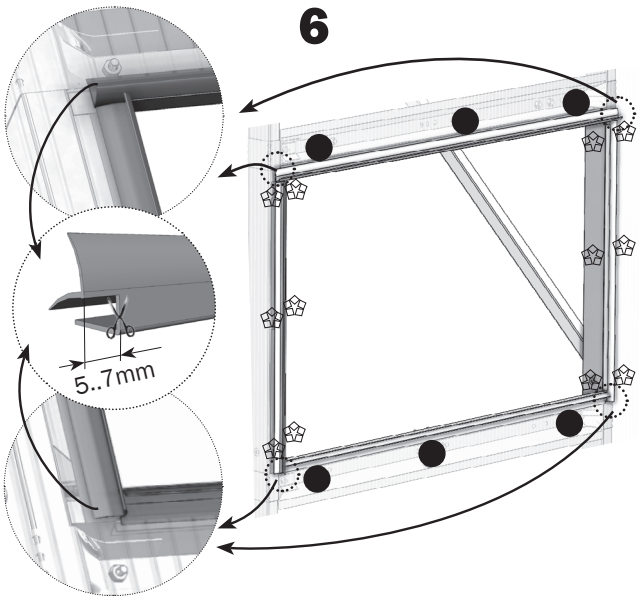


# 5





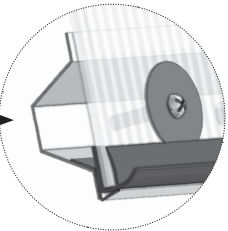
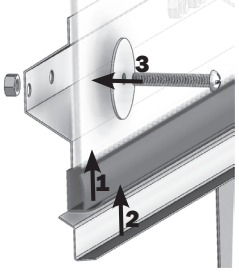
**6**



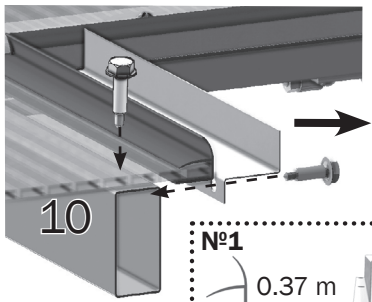
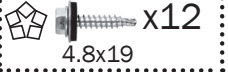
**Nº2**



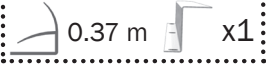
**Nº1**



**Nº2**



**Nº1**

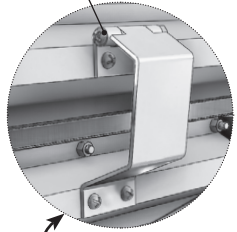
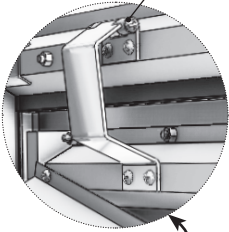


# 7

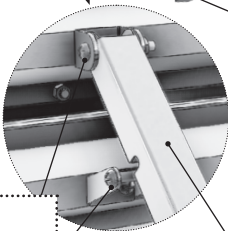
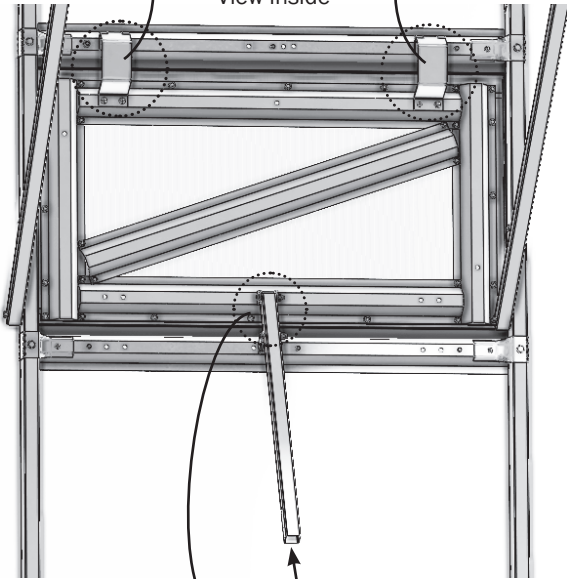
Nº2



Nº2



View inside



Nº2



Nº2



Nº1





**Представительство теплиц  
«Воля» в Саратовской области**

**г. Саратов, ул.Александровская, д.1А  
(поселок Родные просторы)**

**8 (8452) 98-83-18**

**8 (8452) 37-55-58**

**9675008318@mail.ru**

Данное руководство не может быть воспроизведено в любой форме целиком или частично без письменного разрешения компании «Воля»

This manual may not be reproduced in any form in full or partially without written permission of Volya Company

RU  
EN