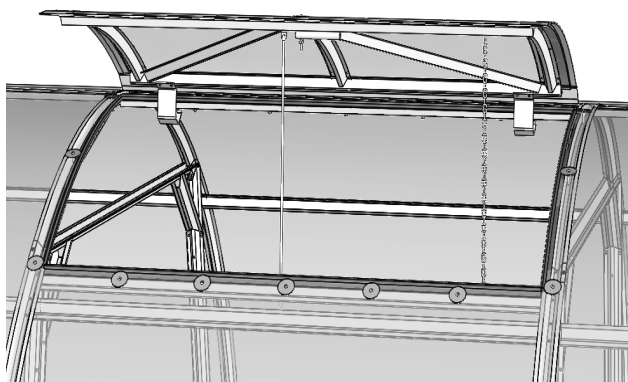


# **SMALL WINDOW**

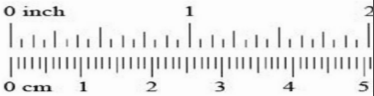








for the greenhouse «TUNNEL»

**2020 model**





№1				
1	<b>1</b>		0.92 m	x2
2	<b>2</b>		0.47 m	x3
3	<b>3</b>		0.59 m	x2
4	<b>4</b>		0.98 m	x2
5			0.4 m	x1
6			0.51 m	x2
7			0.98 m	x2
8			0.98 m	x2
			0.58 m	x2
9			0.95 m	x2
№2				
11				x1
12				x2
13				x2
14				x2
15				x1
16				x1

			
17	M4x8		33
18	M4x14		27
19	M4x25		16
20	M4x50		1
21	M5x45		2
22	M4		79
23	M5		2
24	32x4		17

Date of manufacture:



# 1

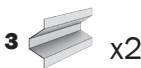
Nº1



Nº1



Nº1



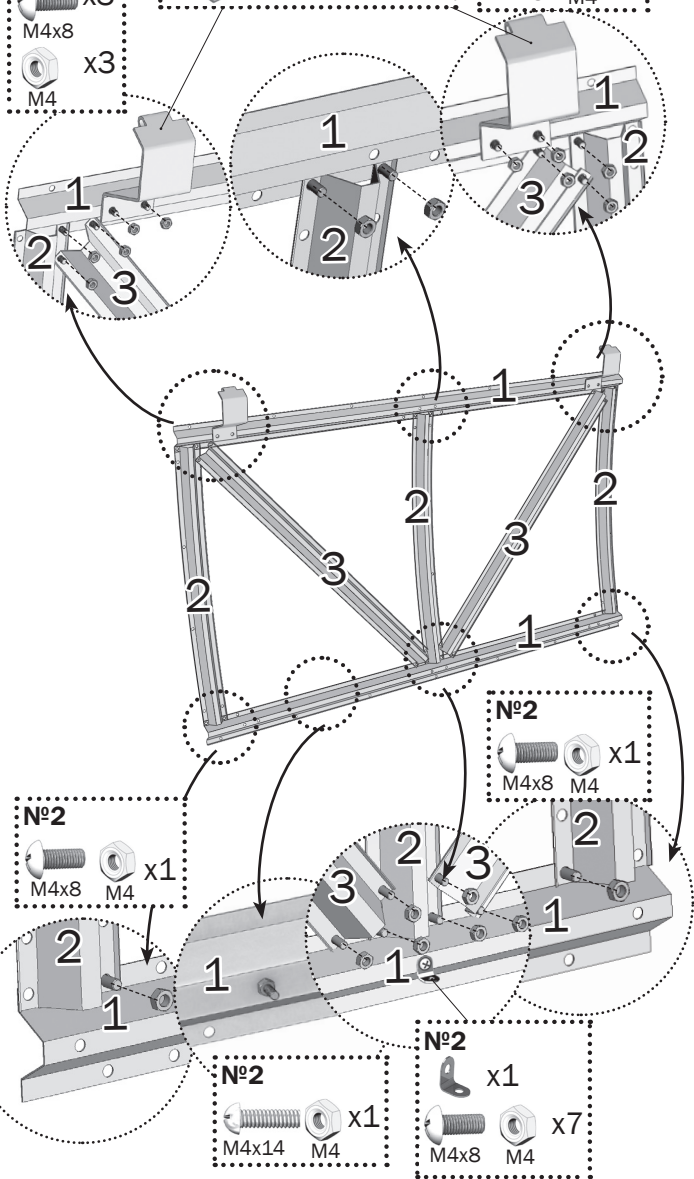
Nº2



Nº2

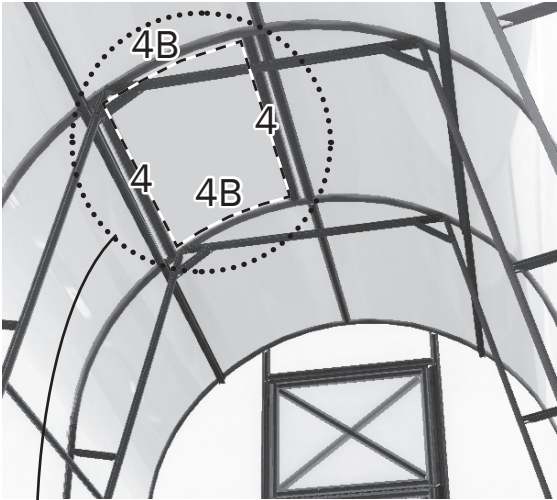


Nº2

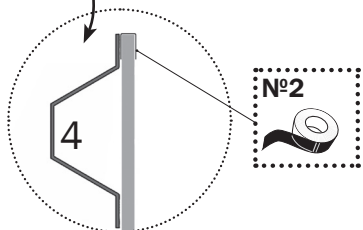
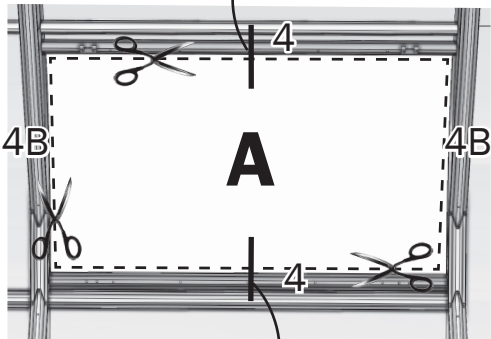
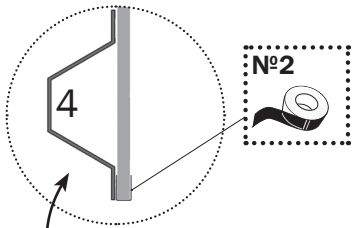




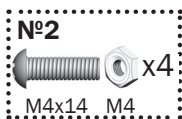
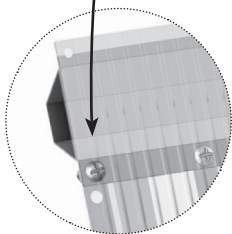
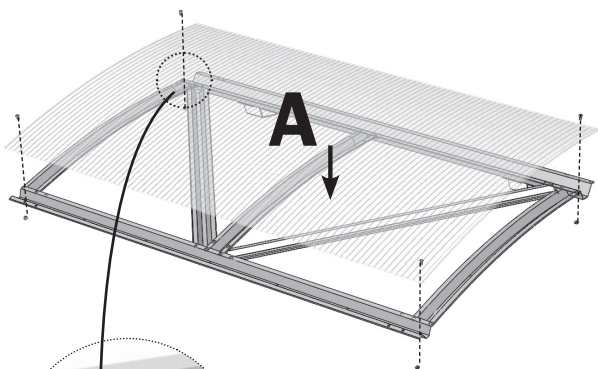
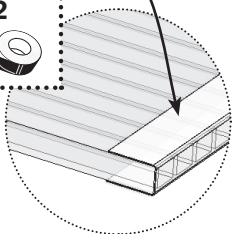
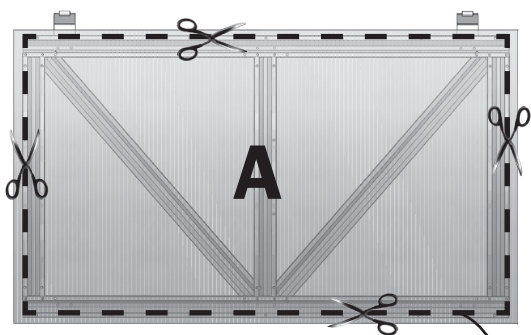
# 4

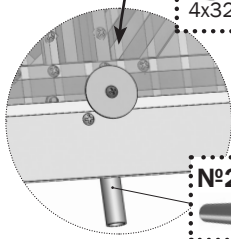
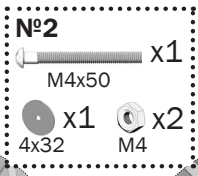
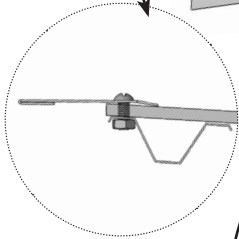
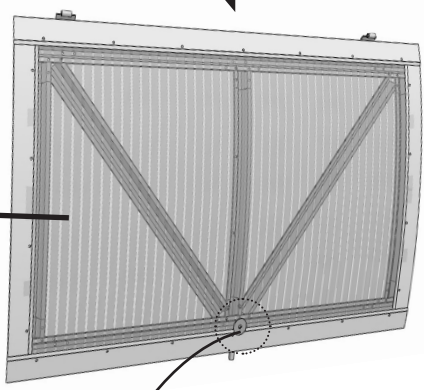
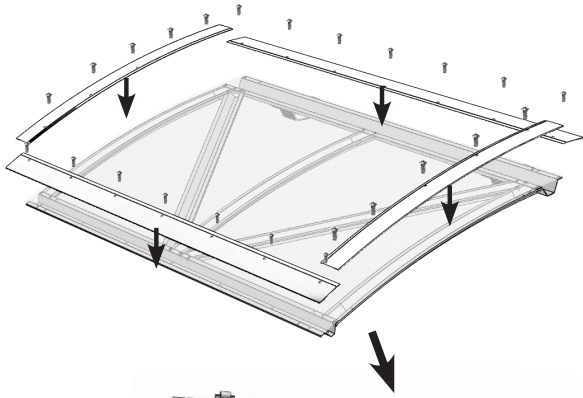
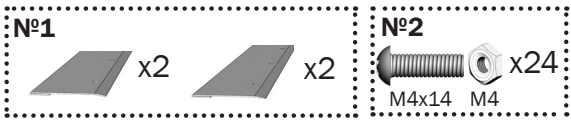


View inside

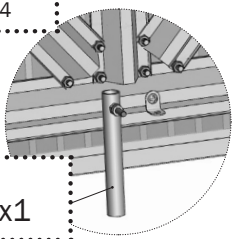


# 5





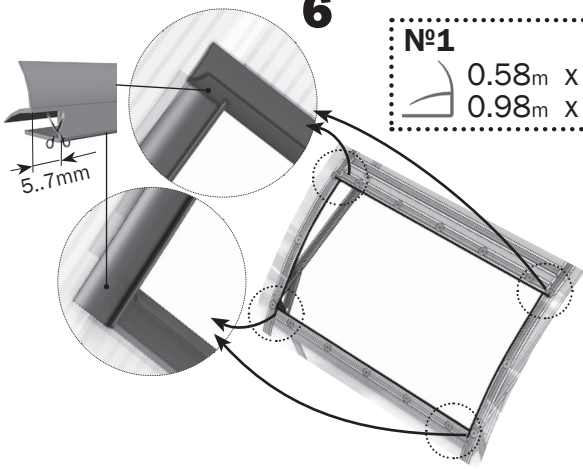
External view



View inside



**6**



**Nº1**

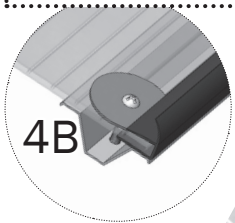
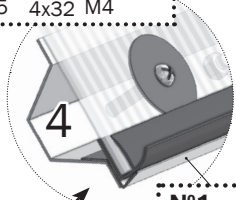
0.58m x 2  
0.98m x 2

**Nº2**

M4x25 4x32 M4 x10

**Nº2**

M4x25 4x32 M4 x6

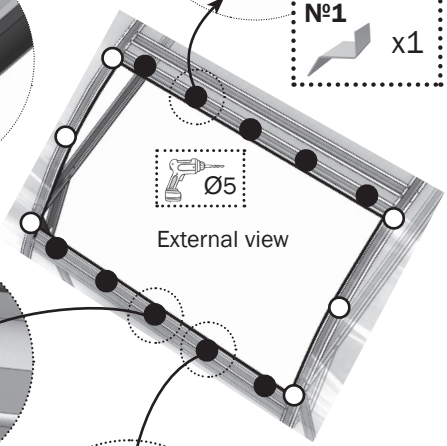


**Nº1**

x1

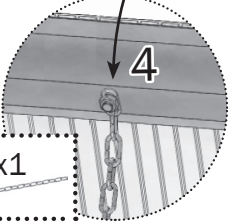


External view



**Nº2**

x1

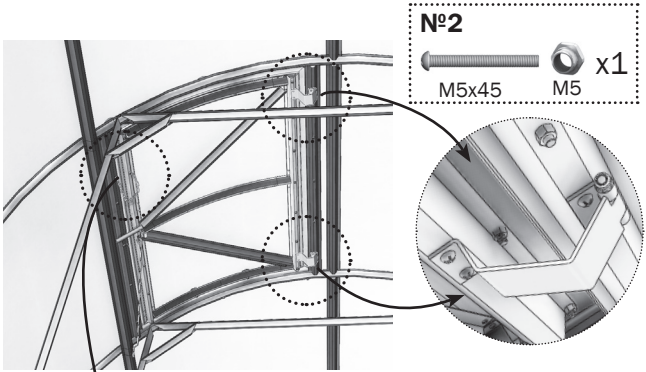


**Nº2**

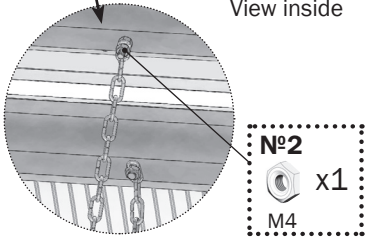
x1

View inside

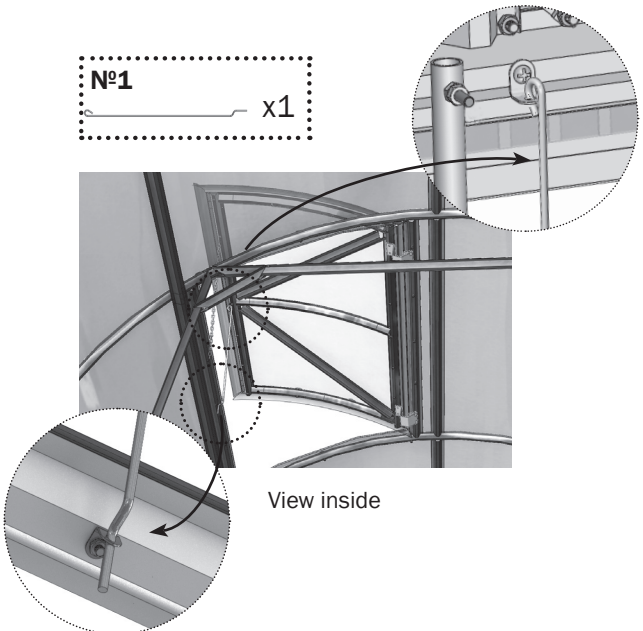
# 7



View inside



# 8



View inside



**Представительство теплиц  
«Воля» в Саратовской области**

**г. Саратов, ул.Александровская, д.1А  
(поселок Родные просторы)**

**8 (8452) 98-83-18**

**8 (8452) 37-55-58**

**9675008318@mail.ru**

Данное руководство не может быть воспроизведено в любой форме целиком или частично без письменного разрешения компании «Воля»

This manual may not be reproduced in any form in full or partially without written permission of Volya Company

RU  
EN