

ПОДСТАВКА ПОД БОЧКУ



Комплектация			
№	наименование		кол-во, шт.
1	Рама нижняя		1
2	Рама верхняя		1
3	Стойка		4
4	Саморез 4,2x13 со сверлом		8

Предприятие - изготовитель: ООО «Воля»
141983, г. Дубна Московской области, пер. Северный д.8.

Предприятие - изготовитель несёт ответственность за качество продукции в соответствии с ГК РФ.
Предприятие оставляет за собой право на внесение изменений в конструкцию подставки.

Описание

Подставка под бочку универсального назначения. Изготовлена из оцинкованной стали. Предназначена для бочки ёмкостью 200 л.

Гарантийные обязательства

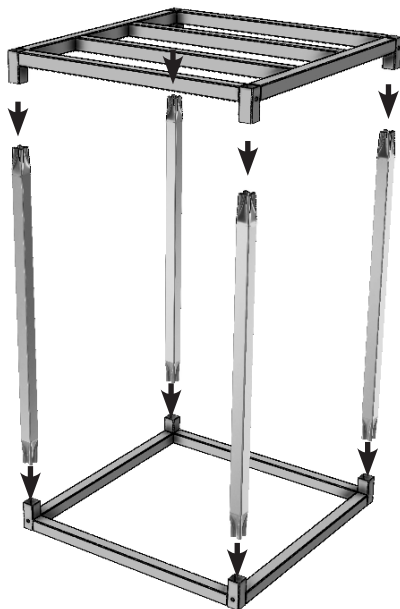
Срок предъявления претензий – 12 месяцев со дня покупки.

Гарантийные обязательства не распространяются на случаи:

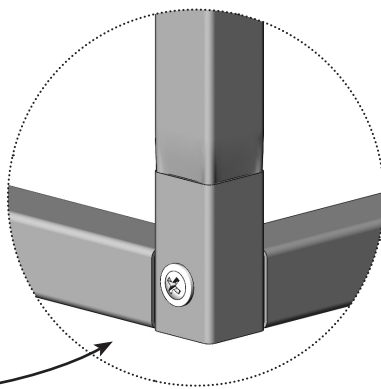
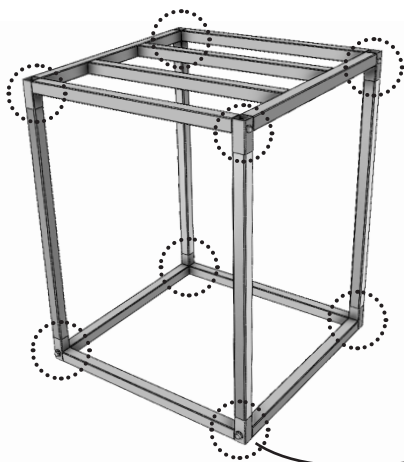
1. установка подставки с нарушением требований инструкции
2. нарушение правил эксплуатации
3. стихийные бедствия.

Дата изготовления:

1



2





**Представительство теплиц
«Воля» в Саратовской области**

**г. Саратов, ул.Александровская, д.1А
(поселок Родные просторы)**

8 (8452) 98-83-18

8 (8452) 37-55-58

9675008318@mail.ru

Данное руководство не может быть воспроизведено в любой форме целиком или частично без письменного разрешения компании «Воля»

This manual may not be reproduced in any form in full or partially without written permission of Volya Company

RU
EN