

Система менеджмента качества (СМК)
ООО «Воля» сертифицирована
на соответствие
требованиям
стандарта
ISO 9001:2008



Сертифицировано
Русским Регистром



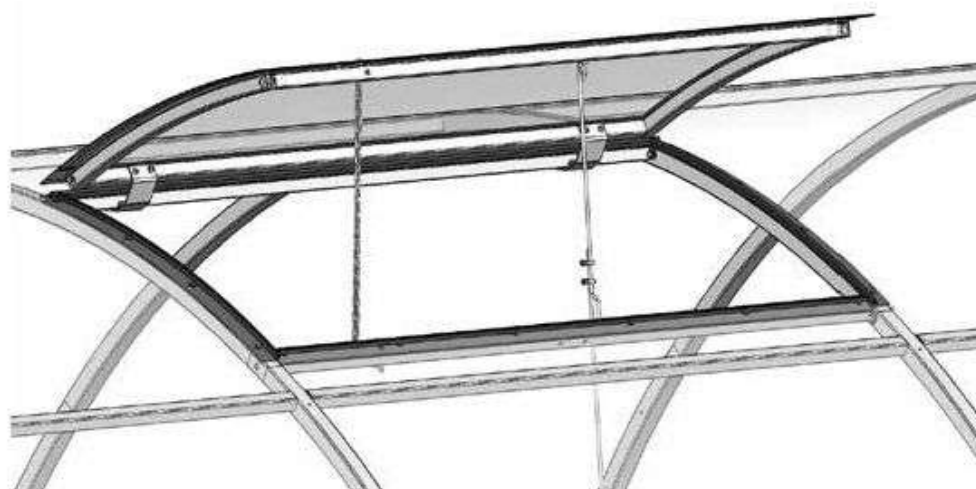
КОМПАНИЯ

ВОЛЯ

ПРОИЗВОДСТВО ТЕПЛИЦ

ФОРТОЧКА

для теплиц
«ДВОЙНАЯ ФОРА», «ОМЕГА»



Технический паспорт

стр.2-7

Инструкция по сборке

стр.8-16

RU

**КОМПЛЕКТАЦИЯ ДЛЯ
И «ДВОЙНАЯ ФОРА»
(ДФ)**



A.F1.1	Горизонталь форточка (20x20) 0,95 м	x1	Винт M4x30		x 3
A.F1.1-1	Прогон (20x20) 1 м	x1	Винт M5x45		x2
A.F1.2-1	Дуга форточка (20x20)	x2	Винт M5x16		x 4
O.F.3	Уплотнитель 0,44 м	x2	Винт M5x30		x 4
	Уплотнитель 1,03 м	x2	Винт M6x30		x 4
	Уплотнитель 0,52м	x2	Саморез 4,2x16		x 44
	Уплотнитель 1,02м	x2	Саморез 4,8x19		x 8
	Петля нижняя	x2	Гайка M4		x 3
	Петля верхняя	x2	Гайка M5		x 4
	Цепочка	x1	Гайка стопорная M5		x 2
	Крюк	x1	Шайба M4		x 2
	Крючок-штырь	x1			
	Зажим	x2			
	Кронштейн	x1			
	Скотч 25мм	x1			
	Скотч алюмин. 1,04м	x1			

2

**КОМПЛЕКТАЦИЯ ДЛЯ «ОМЕГА»
(Ω)**



O.F.1	Горизонталь форточка (20x20) 0,93м	x1	Винт M4x30		x 3
O.F.1-1	Прогон (20x20) 0,98м	x1	Винт M5x45		x2
O.F.2	Дуга форточка (20x20)	x2	Винт M5x16		x 4
O.F.2-1	Уплотнитель 0,44 м	x2	Винт M5x30		x 4
O.F.3	Уплотнитель 1,0м	x2	Винт M6x30		x 4
	Уплотнитель 0,52м	x2	Саморез 4,2x16		x 44
	Уплотнитель 1,0м	x2	Саморез 4,8x19		x 8
	Петля нижняя	x2	Гайка M4		x 3
	Петля верхняя	x2	Гайка M5		x 4
	Цепочка	x1	Гайка стопорная M5		x 2
	Крюк	x1	Шайба M4		x 2
	Крючок-штырь	x1			
	Зажим	x2			
	Кронштейн	x1			
	Скотч 25мм	x1			
	Скотч алюмин. 1,02м	x1			

3

Описание



Сборку и эксплуатацию форточки следует осуществлять строго в соответствии с инструкцией и правилами эксплуатации, изложенными в техническом паспорте. Технический паспорт обязательно сохранить.

Форточка предназначена для проветривания теплиц. Устанавливается в теплицах «Альфа» с шагом 1,02м, «Двойная Фора», «Омега», «Иота». Каркас форточки изготовлен из оцинкованной стали и собирается с помощью винтов и гаек. Покрытие форточки обеспечивается вырезанным из теплицы поликарбонатом. В комплект форточки входят все необходимые элементы крепления.

Гарантийные обязательства

Срок предъявления претензий – 12 месяцев со дня покупки.

Гарантийные обязательства не распространяются на случаи:

1. установка форточки с нарушением требований инструкции
2. нарушение правил эксплуатации
3. ураганы, другие стихийные бедствия.

Дата изготовления:

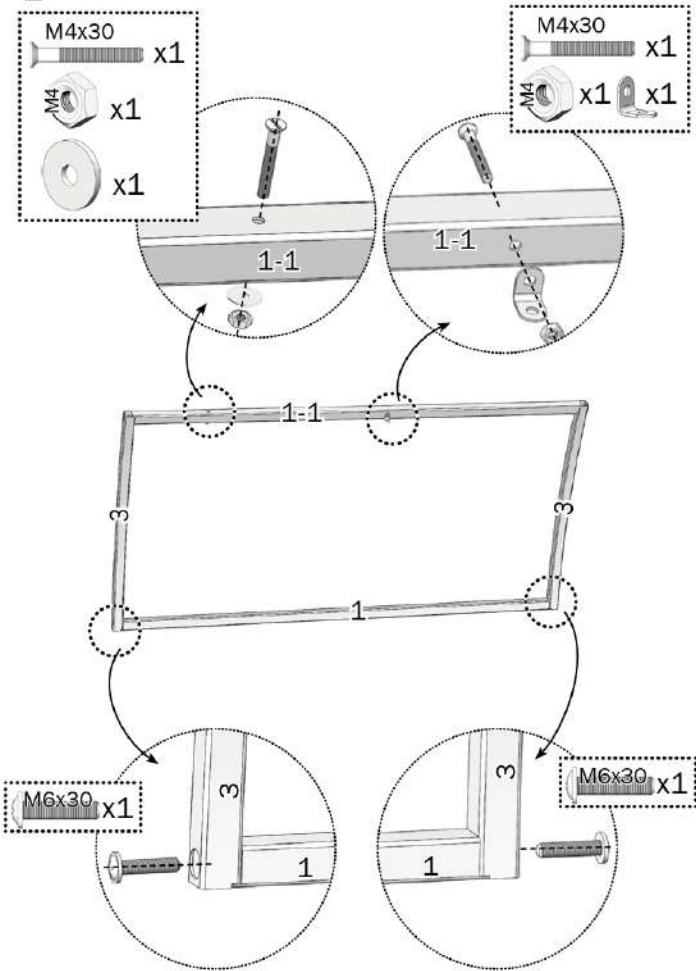
Предприятие - изготовитель: ООО «Воля»

141983, г. Дубна Московской области, пер. Северный д.8.

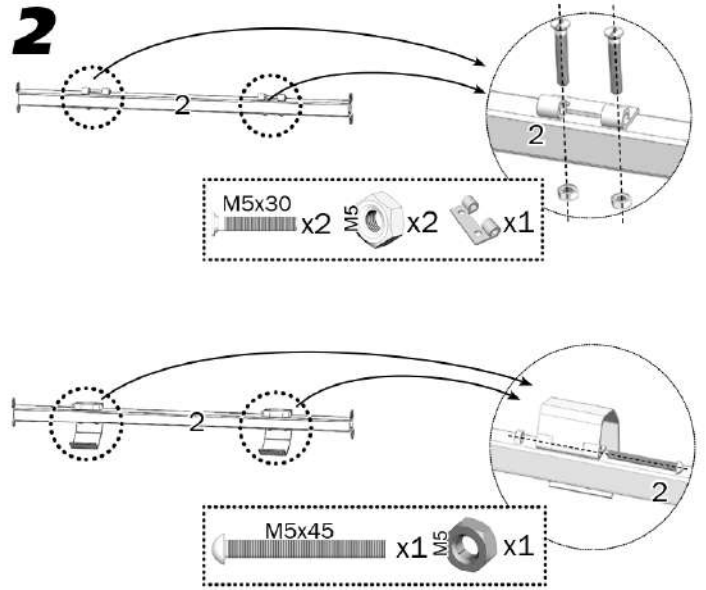
Предприятие - изготовитель несет ответственность за качество продукции в соответствии с ГК РФ.

Предприятие оставляет за собой право на внесение изменений в конструкцию форточки.

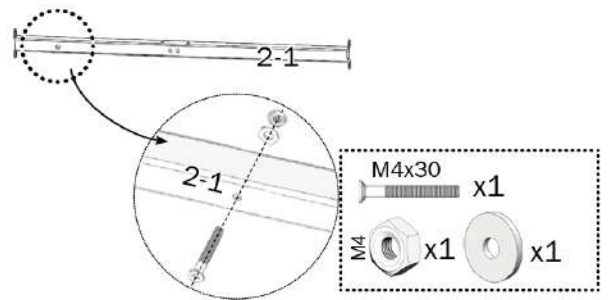
1

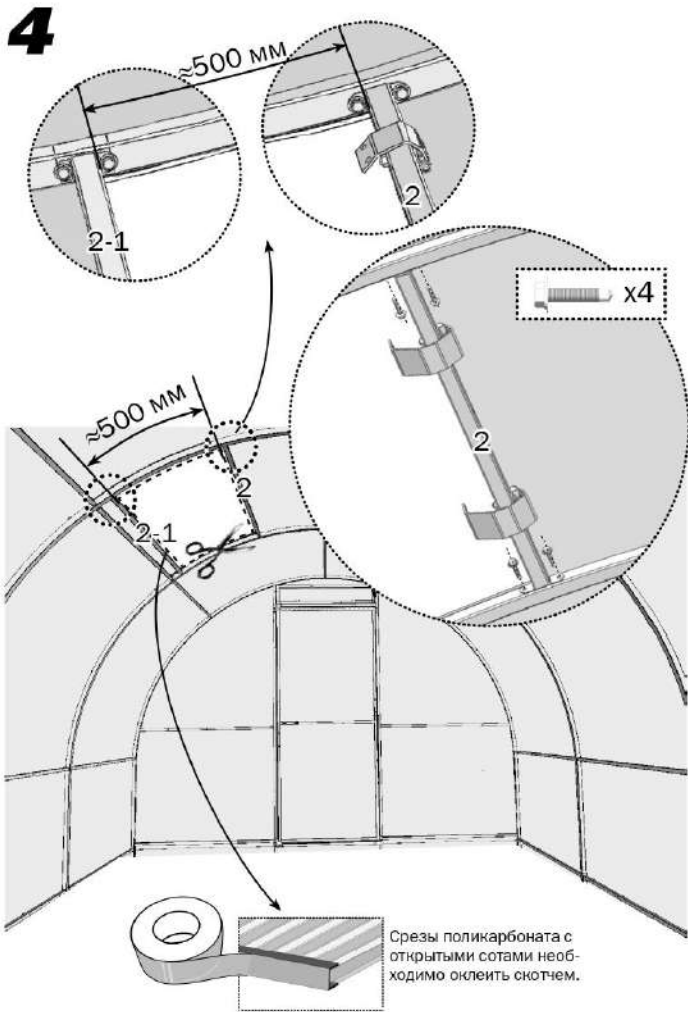


2



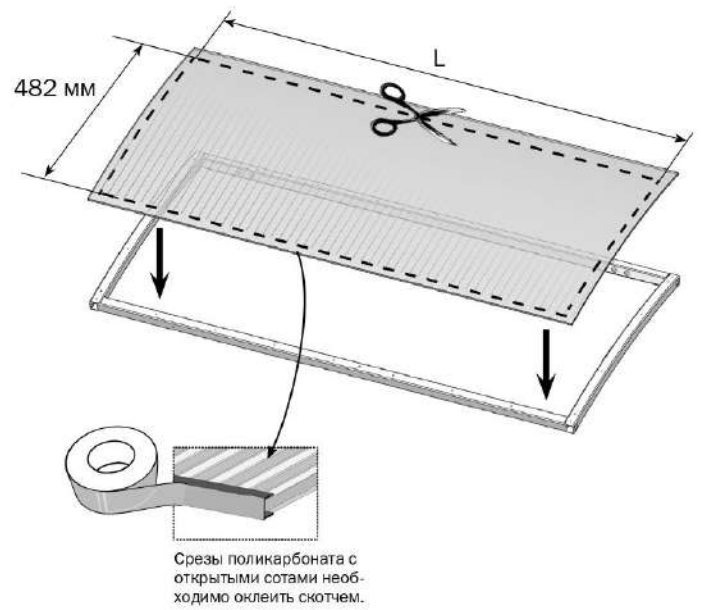
3





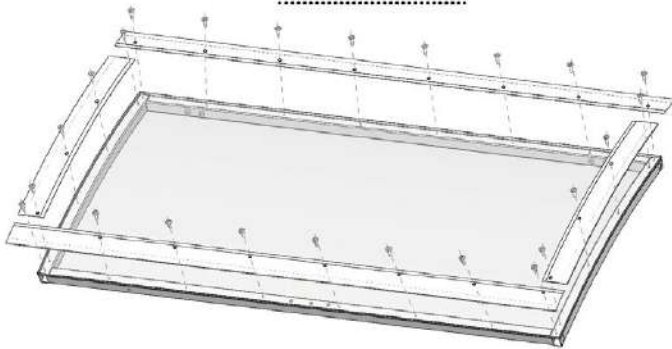
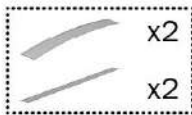
5

	ДФ	Ω
L, мм	980	955

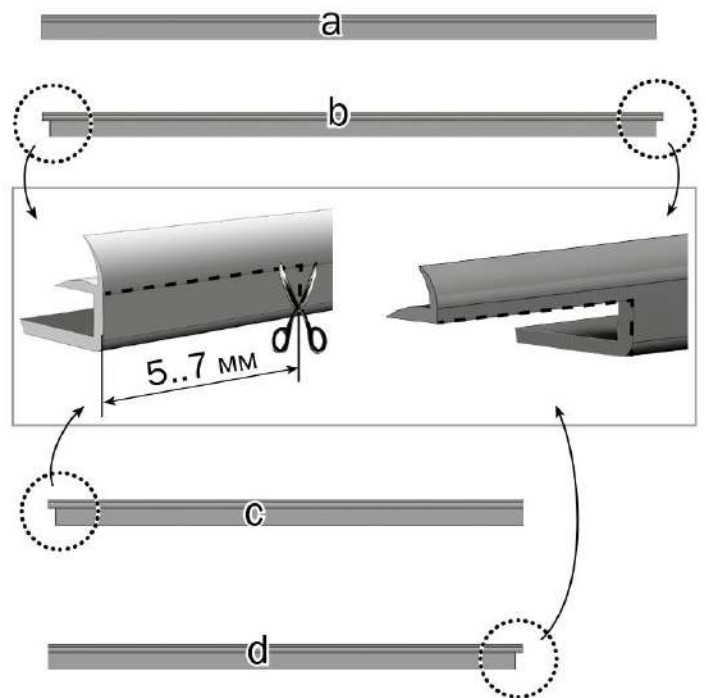


6

	ДФ	Ω
 4,2x16	24 шт.	24 шт.



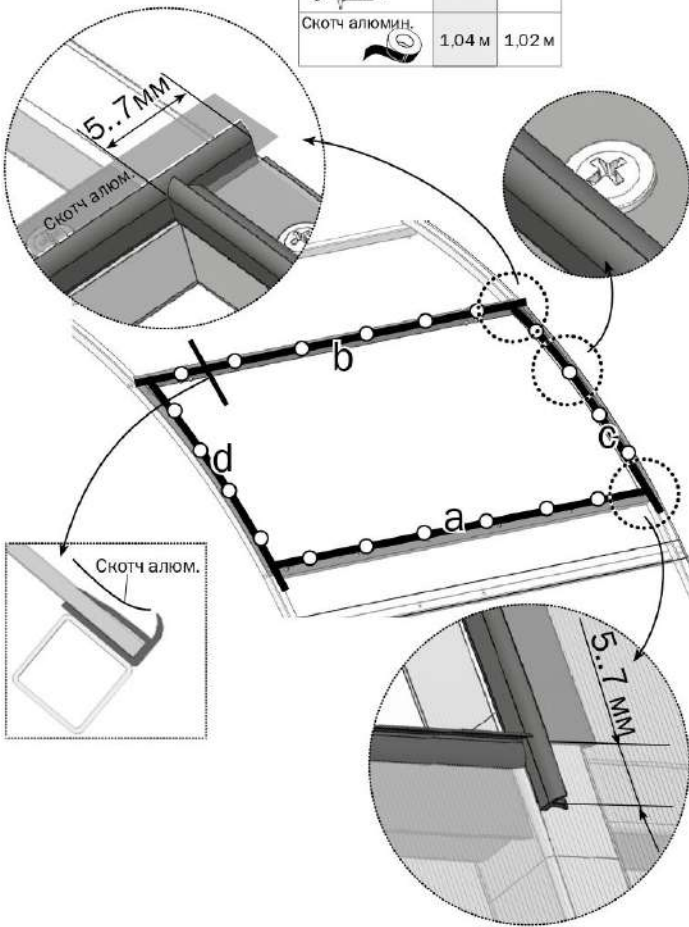
7



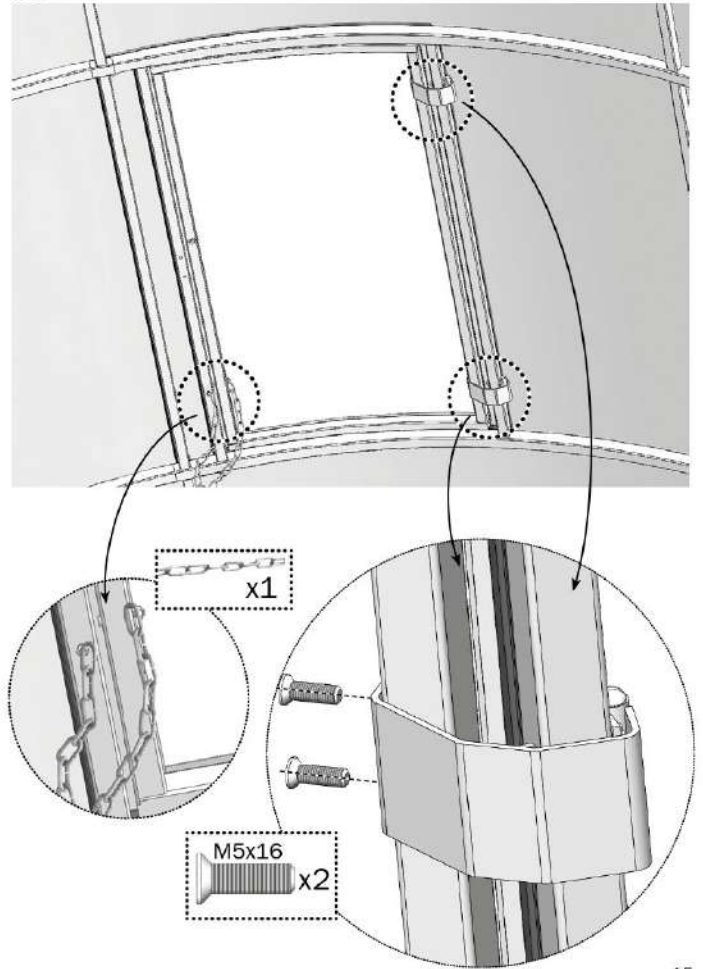
	ДФ	Ω
a, мм	1000	975
b, мм	1020	1000
c, мм	522	522
d, мм	522	522

8

	ДФ	Ω
○ 4,2x16	20 шт.	20 шт.
Скотч алюмин.	1,04 м	1,02 м

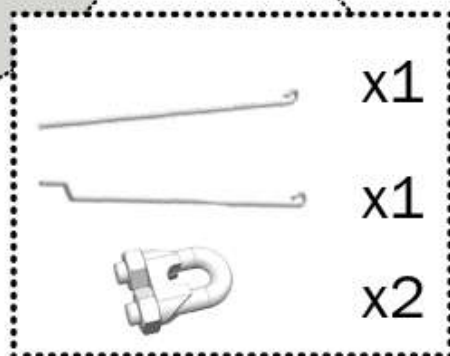
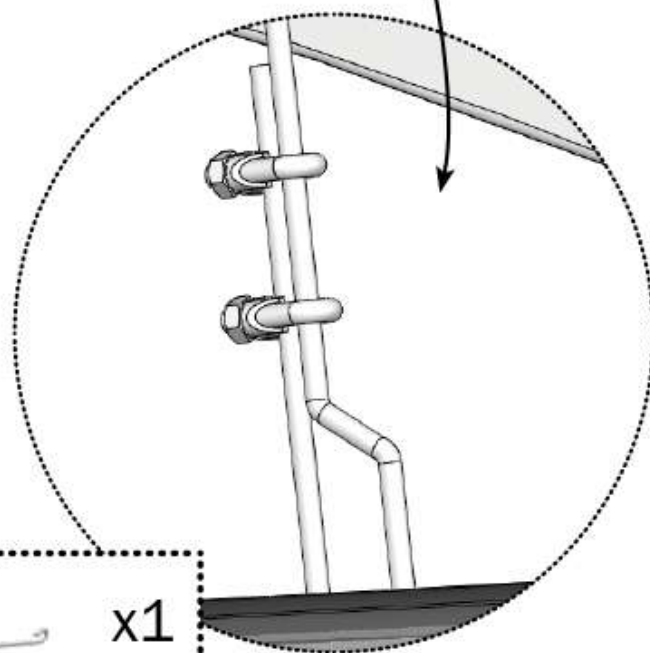
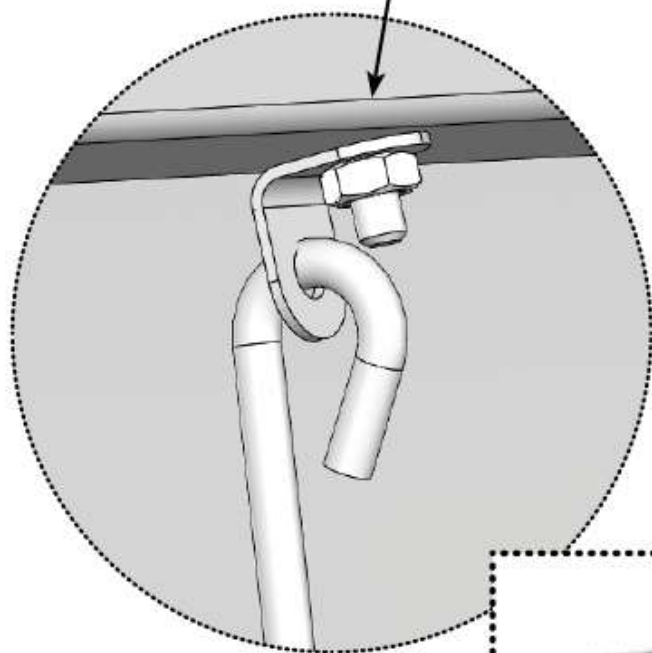
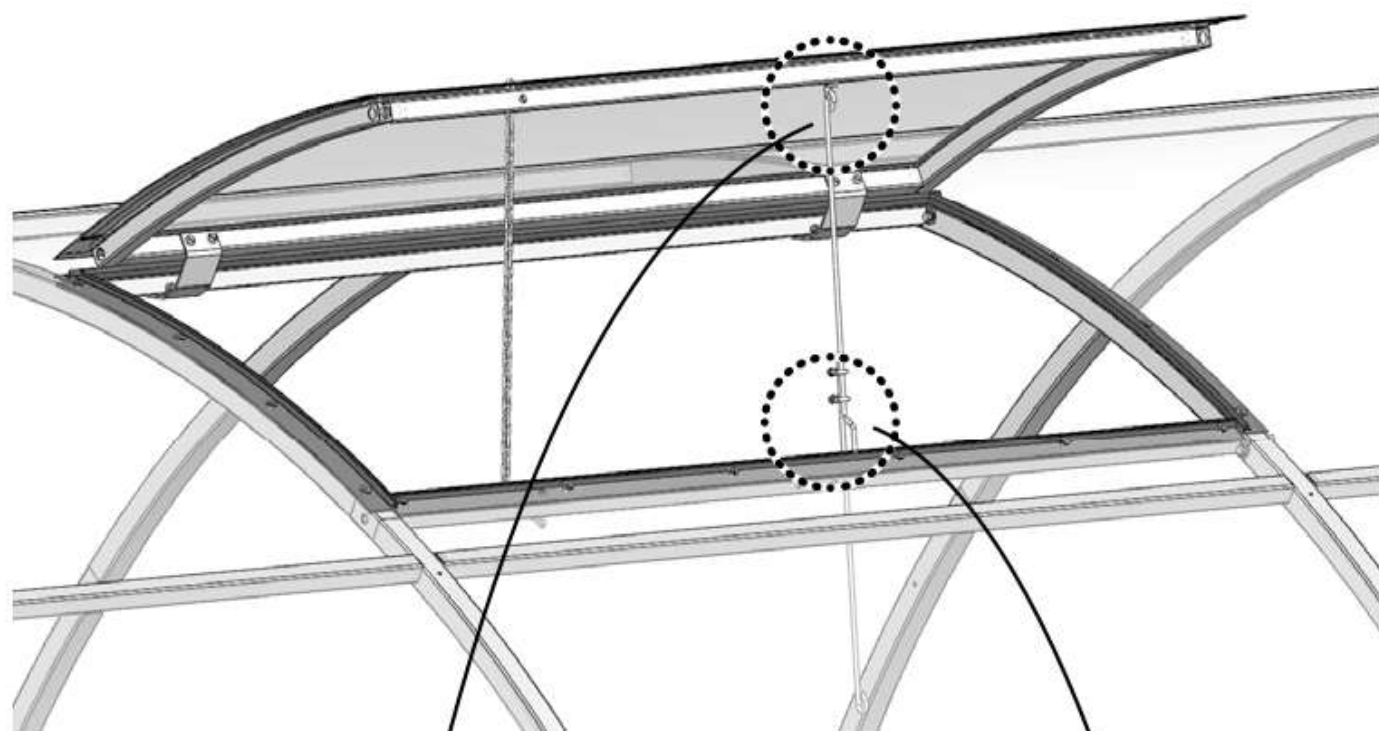


14

9

15

10





**Представительство теплиц
«Воля» в Саратовской области**

**г. Саратов, ул.Александровская, д.1А
(поселок Родные просторы)**

8 (8452) 98-83-18

8 (8452) 37-55-58

9675008318@mail.ru

Данное руководство не может быть воспроизведено в любой форме целиком или частично без письменного разрешения компании «Воля»

This manual may not be reproduced in any form in full or partially without written permission of Volya Company

RU
EN