

Система менеджмента качества (СМК)  
ООО «Воля» сертифицирована  
на соответствие  
требованиям  
стандарта  
ISO 9001:2008



Сертифицировано  
Русским Регистром



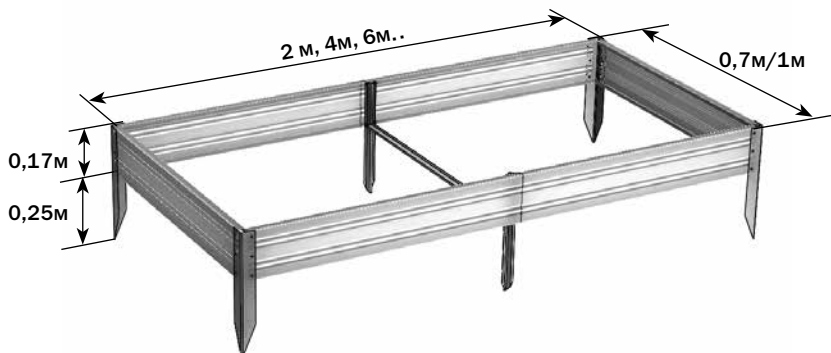
КОМПАНИЯ

**В О Л Я**

ПРОИЗВОДСТВО ТЕПЛИЦ

БОРДЮР ОЦИНКОВАННЫЙ

# ГРЯДКА ПРЕМИУМ ЕВРО



**Технический паспорт**

**стр.2**

**Инструкция по сборке**

**стр.3**

**RU**

## Комплектация детальная «ГРЯДКА ПРЕМИУМ ЕВРО»

Грядка (базовая длина 2м)						
№	вид	наименование	длина деталей, м		количество, шт.	
			ширина грядки 1 м	ширина грядки 0,7 м	ширина грядки 1 м	ширина грядки 0,7 м
1		Доска грядки	0,65		-	2
2		Доска грядки	0,95		4	2
3		Доска грядки с усадкой	1,05		2	
4		Угловая накладка	0,42		4	
5		Стяжка	0,97	0,67	1	
6		Фиксатор	0,42		2	
7		Саморез			32	
Вставка (удлинение грядки на 2м)						
8		Доска грядки с усадкой	1,05		4	
9		Фиксатор	0,42		4	
10		Стяжка	0,97	0,67	2	
11		Саморез			24	

### Описание

Бордюр оцинкованный предназначен для формирования грядок на дачных и приусадебных участках в открытом грунте и в теплицах. Ширина бордюра 1м или 0,7м. Необходимая длина достигается покупкой дополнительных пакетов с удлиняющими вставками и добавлением к базовой длине 2 м. Высота установленного бордюра 17 см от уровня грунта, опоры заглубляются в грунт на 25 см.

После размещения собранного бордюра на месте установки равномерно заглубите фиксаторы и угловые накладки в грунт, не допуская перекосов.

Перед началом эксплуатации бордюр должен быть собран и установлен в соответствии с инструкцией. Разбирать на зимний период не требуется.

#### Гарантийные обязательства

1. Предприятие-изготовитель несёт ответственность за полноту комплектации.
2. Предприятие-изготовитель несёт ответственность за собираемость бордюра в соответствии с инструкцией.
3. Срок предъявления претензий – 12 месяцев со дня покупки.

#### Условия гарантийных обязательств

Гарантийные обязательства не распространяются на случаи:

1. Установка бордюра с нарушением требований инструкции.
2. Деформации бордюра вследствие подвижки грунта.
3. Повреждения бордюра в процессе эксплуатации не являются основанием для предъявления претензий.

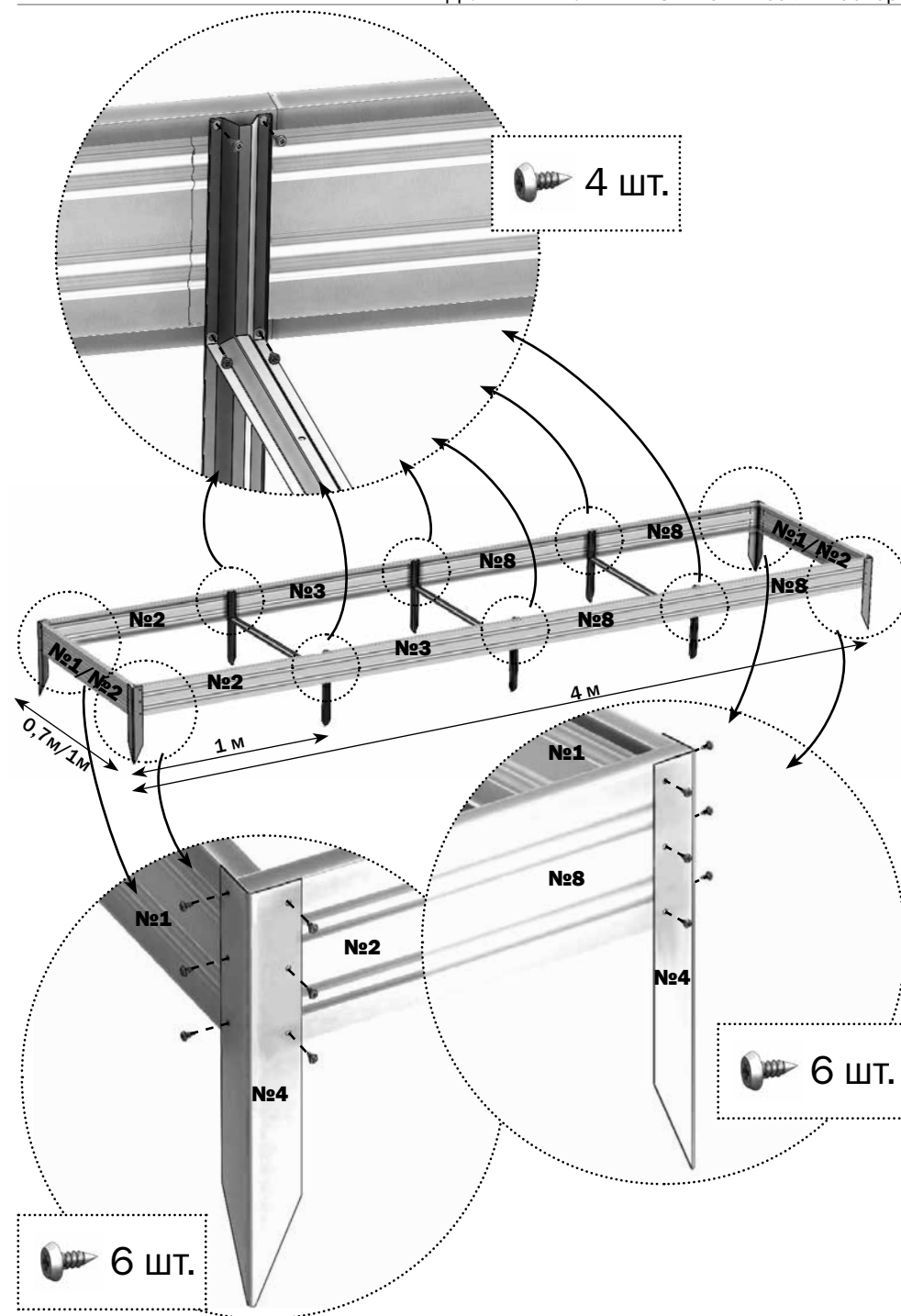
Дата изготовления:

Предприятие - изготовитель: ООО «Воля»

141983, г. Дубна Московской области, пер. Северный д.8.

Предприятие - изготовитель несет ответственность за качество продукции в соответствии с ГК РФ.

Предприятие оставляет за собой право на внесение изменений в конструкцию бордюра.





**Представительство теплиц  
«Воля» в Саратовской области**

**г. Саратов, ул.Александровская, д.1А  
(поселок Родные просторы)**

**8 (8452) 98-83-18**

**8 (8452) 37-55-58**

**9675008318@mail.ru**

Данное руководство не может быть воспроизведено в любой форме целиком или частично без письменного разрешения компании «Воля»

This manual may not be reproduced in any form in full or partially without written permission of Volya Company

RU  
EN