

Система менеджмента качества (СМК)
ООО «Воля» сертифицирована
на соответствие
требованиям
стандарта
ISO 9001:2008



Сертифицировано
Русским Регистром

Quality management system (QMS)
of LLC «Volya» is certified
for compliance with
standard of
ISO 9001:2008



Certified by
Russian Registry



КОМПАНИЯ
ВОЛЯ

ПРОИЗВОДСТВО ТЕПЛИЦ

ДАЧНАЯ СТРЕЛКА

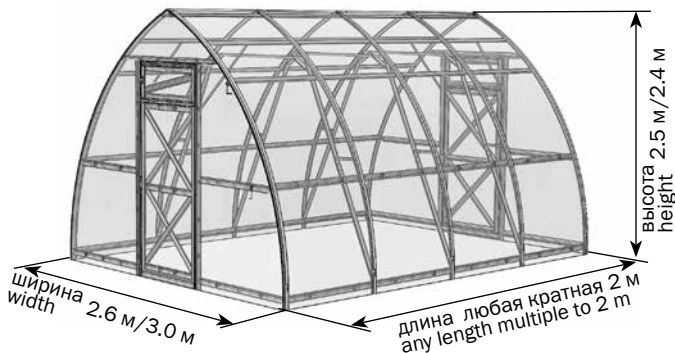
модель 2020

теплица под сотовый поликарбонат

DACHNAYA STRELKA

model 2020

cellular polycarbonate greenhouse



Технический паспорт
Technical certificate

стр./page
2-9

Инструкция по сборке
Assembly manual

стр./page
10-40



RU
EN



Сборку и эксплуатацию теплицы следует осуществлять строго в соответствии с инструкцией и правилами эксплуатации, изложенными в техническом паспорте. Технический паспорт обязательно сохранить.

Описание

Теплица «Дачная Стрелка» предназначена для создания микроклимата, благоприятного для выращивания садово-огородных культур на дачных и приусадебных участках. Площадь укрываемого грунта зависит от длины теплицы (табл.1). Высота установленного каркаса теплицы - 2,5/2,4 м, а ширина 2,6/3,0 м соответственно. Теплица может иметь различную длину в зависимости от желания покупателя. Нужная длина теплицы обеспечивается покупкой дополнительных пакетов «Вставка» и добавляет к базовой длине 2 м (табл. 2).

Каркас теплицы изготовлен из оцинкованного железа и собирается с помощью винтов и гаек. Теплица крепится на грунте закапыванием специальных окончаний каркаса или на фундаменте через крепёжные уголки. В комплект входит всё необходимое для крепления покрытия. Комплектация теплицы покрытием выполняется по заявке покупателя. Теплица имеет два дверных проёма и две форточки в противоположных торцах. Комплектация боковыми форточками выполняется по заявке покупателя.

длина теплицы, (м)	площадь укрываемого грунта		количество листов поликарбоната 2,1 м х 6 м, шт.
	ширина теплицы 2,6 м (м ²)	ширина теплицы 3,0 м (м ²)	
2	5,2	6	2
4	10,4	12	3
6	15,6	18	4
8	20,8	24	5

длина теплицы, м	номера пакетов									
	БАЗА						ВСТАВКА			
	№1	№2	№3	№4	№5	№6	№1	№2	№3	№4
2							-	-	-	-
4							+	+	+	+
6	+	+	+	+	+	+	++	++	++	++
8							+++	+++	+++	+++

Правила эксплуатации

Перед началом эксплуатации теплица должна быть собрана и установлена в соответствии с инструкцией. При установке теплицы третьими лицами покупателю следует контролировать качество сборки на соответствие инструкции.

Не устанавливайте теплицу близко от строений и деревьев, с которых могут упасть снег или лёд. Рекомендуемое расстояние не менее 2 м.

Теплица рассчитана на ветер не более 24 м/с.

Покрытие теплицы на зимний период снимать не нужно при условии ограничения снеговой нагрузки. Если теплица останется без присмотра на всю зиму, то покупатель должен либо снять покрытие, либо оценить возможную снеговую нагрузку. Для каркаса шириной 2,6 м в полной комплектации с установленными стяжками и боковыми подкосами предельная снеговая нагрузка возникает при весе снегового покрова 450 кг на 1 м² горизонтальной поверхности земли, что соответствует 2,25 м свежевыпавшего или 1,1 м слежавшегося снега. Для каркаса шириной 3 м в полной комплектации с установленными стяжками и боковыми подкосами предельная снеговая нагрузка возникает при весе снегового покрова 360 кг на 1 м² горизонтальной поверхности земли, что соответствует 1,8 м свежевыпавшего или 0,9 м слежавшегося снега.

Рекомендуемая толщина сотового поликарбоната 4 мм достаточна для условий средней полосы России. А для районов с толщиной снежного покрова более 0,6 м для покрытия верха теплицы следует применять поликарбонат большей толщины в соответствии с местными условиями.

Очистка и мытьё поликарбонатных листов

1. Ополосните лист тёплой водой.
2. Промойте лист раствором мягкого мыла или бытовым моющим средством и тёплой водой, используя мягкую тряпку или губку для удаления грязи.
3. Ополосните холодной водой и протрите мягкой тряпкой.

Никогда не используйте для чистки поликарбонатных листов абразивы или высокощелочные чистящие составы. Сухая протирка поверхности повредит защитный слой покрытия и сократит срок его годности. Никогда не трите поверхность поликарбонатных листов при помощи щёток, металлизированной ткани или другими абразивными материалами.

При дезинфекции теплицы от возбудителей грибковых и бактериальных болезней не применять «серные шашки» во избежании коррозии каркаса.

Сотовый поликарбонат устанавливается строго определённой стороной наружу (к солнцу), имеющей защитный слой. Защитный слой обычно имеет сторона с надписями на транспортировочной плёнке. С другой стороны листа плёнка прозрачная. Транспортировочная плёнка снимается с обеих сторон непосредственно перед закреплением покрытия на каркасе.

Гарантийные обязательства

Срок предъявления претензий - 24 месяца со дня покупки.

Гарантийные обязательства не распространяются на случаи:

1. Установка конструкции с нарушением требований инструкции.
2. Нарушение правил эксплуатации.
3. Использование теплицы не по назначению.
4. Наличие следов коррозии на срезах деталей, т.к. это не влияет на эксплуатационные характеристики конструкции.
5. Деформации теплицы вследствие подвижки грунта.
6. Наводнения, ураганы, другие стихийные бедствия.

Дата изготовления:

Предприятие - изготовитель: ООО «Воля»
141983, г. Дубна Московской области, пер. Северный д.8.

Предприятие - изготовитель несёт ответственность за качество продукции в соответствии с ГК РФ. Предприятие оставляет за собой право на внесение изменений в конструкцию теплицы.



Perform installation and operation of the greenhouse in strict accordance with the manual and operating rules stated in the technical certificate. Please keep this technical certificate for further reference

Description

Dachnaya Strelka greenhouse is designed for creation of microclimate favorable for growing garden crops on cottage and household plots. Area of covered soil depends on length of the greenhouse (table 1). Height of installed frame is 2.5/2.4 m, width is 2.6/3.0 m. The greenhouse may have various length depending on desire of buyer. Required length of greenhouse is provided by purchase of additional Vstavka packages adding 2 m to the base length (Table 2).

Frame of greenhouse is made of galvanized steel and assembled using screws and nuts. Greenhouse is fixed on the ground by digging special frame endings or on foundation using mounting angles. The complete set includes all that is needed for fastening of coverage. Greenhouse may be completed with coverage on buyer's request. It has two door openings and two small windows in opposite ends. The greenhouse may be completed with side small windows on buyer's request.

Table 1 Parameters of greenhouse

length (m)	covered area		polycarbonate sheets 2.1 m x 6 m, pcs.
	width 2.6 m (m ²)	width 3.0 m (m ²)	
2	5.2	6	2
4	10.4	12	3
6	15.6	18	4
8	20.8	24	5

Table 2 Package completing

green-house length, m	package number									
	BASE						INSERT			
	№1	№2	№3	№4	№5	№6	№1	№2	№3	№4
2							-	-	-	-
4							+	+	+	+
6	+	+	+	+	+	+	++	++	++	++
8							+++	+++	+++	+++

Operating rules

Before starting the operation, the greenhouse should be assembled and installed according to the assembly manual instructions. When installing the greenhouse by third parties, the buyer should check the assembly quality for compliance with the assembly manual instructions.

Do not install the greenhouse close to buildings and trees from which snow or ice may fall. The distance of at least 2 m is recommended.

The greenhouse is designed to withstand the wind speed no more than 24 m/s.

In winter, coverage of greenhouse should not be removed provided that snow load is limited. Should greenhouse be unattended all winter period, buyer should either remove the coverage or estimate possible snow load. Ultimate load for the frame width 2.6 m having complete package with installed drawbars and side braces appears under 450 kg snow cover per 1 m² of horizontal ground surface corresponding to 2.25 m fresh snow layer or 1.1 m packed snow layer. Ultimate load for the frame width 3 m having complete package with installed drawbars and side braces appears under 360 kg snow cover per 1 m² of horizontal ground surface corresponding to 1.8 m fresh snow layer or 0.9 m packed snow layer.

Recommended 4 mm depth of polycarbonate is enough for Russian midland. In case of regions with snow cover exceeding 0.6 m, thicker polycarbonate should be used for coverage of greenhouse top in accordance with local conditions.

Cleaning and washing polycarbonate panels

1. Rinse the panel with warm water.
2. Wash the panel with a mild soap solution or household detergent and warm water, using a soft cloth or sponge to remove dirt.
3. Rinse with cold water and wipe with a soft cloth.

Do not use abrasives or highly alkaline cleaning agents to clean polycarbonate panels. Dry wiping of the surface will damage the protective layer of the glazing and shorten its effective life. Do not rub the surface of polycarbonate panels with brushes, metallic fabric or other abrasive materials. When disinfecting a greenhouse from pathogens of fungal and bacterial diseases, do not apply sulfur candles to avoid corrosion of the frame.

Warranty liabilities

Claim submission period is 24 months from the date of purchase.

Warranty does not apply to cases if:





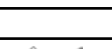

1. Installation of the structure in violation of the requirements of the instructions.
2. Violation of the operating rules.
3. Misuse of the structure.
4. The presence of corrosion traces on the cutoffs of parts, because this does not affect the performance of the structure.
5. Greenhouse deformations due to excess of snow load stated in the technical certificate of the greenhouse.
6. Greenhouse deformations due to soil movement.
7. Floods, hurricanes, and other natural disasters.




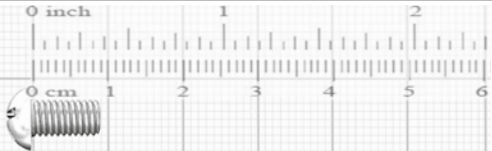
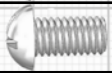
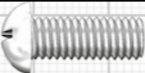
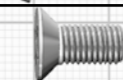
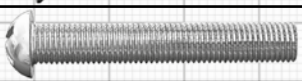
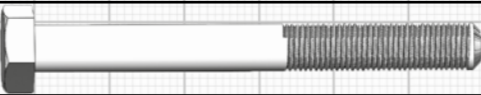
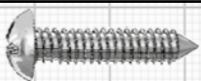




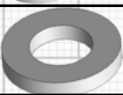
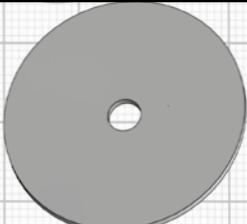
Manufactured date:

The manufacturer: OOO Volya,
8 Severnny lane, Dubna, Moscow region, 141983, Russia
The manufacturer bears responsibility for the quality of products in accordance with RF CC.
The manufacturer reserves the right for vent engineering design changes.

КОМПЛЕКТАЦИЯ БАЗА/ STANDARD SUPPLY SET

№	маркировка marking	вид view	наименование denomination	длина, м length, m	кол-во, шт. q-ty, pcs
1 ПАКЕТ/1 PACKAGE					
1	2		Прогон Balk	0.96	20
2	14		Диагональ двери малая Small door diagonal	0.9	4
3	15		Диагональ двери большая Large door diagonal	0.97	4
4	19		Горизонталь форточки Window horizontal element	0.67	4
5	20		Вертикаль форточки Window vertical element	0.31	2
6	20-1		Вертикаль форточки под петли Window vertical element for hinges	0.31	2
7	22		Диагональ форточек Window diagonal	0.68	2
2 ПАКЕТ/2 PACKAGE					
8	4Н		Дуга нижняя Bottom arc	1.5	6
9	4В		Дуга верхняя Upper arch	1.5	6
10	8		Стойка проёма верхняя Upper door opening stand	1.5	4
11	12		Вертикаль двери Door vertical element	1.49	2
12	12-1		Вертикаль двери под петли Door vertical element for hinges	1.49	2
3 ПАКЕТ/3 PACKAGE					
13	1		Стойка Stand	0.35	10
14	3		Опора Support	0.2	10
15	5		Стяжка торцевая верхняя Butt end upper strainer	3 м 2.6 м	2
16	6		Стяжка торцевая нижняя Butt end lower strainer	3 м 2.6 м	2 6
17	6-1		Стяжка торцевая нижняя Butt end lower strainer	3 м 2.6 м	4 -
18	7		Стойка дверного проёма нижняя Bottom door opening stand	0.47	4
19	9		Стяжка горизонтальная Horizontal strainer	3 м 2.6 м	1
20	10		Боковой подкос Side brace	1.06	4
21	24		Полоса Strip	0.3	4
22	11		Распорка подкоса Brace spreader	0.25	2

№	маркировка marking	вид view	наименование denomination	длина, м length, m	кол-во, шт. q-ty, pcs	
23	13		Горизонталь двери Door horizontal part	0.67	6	
24	18		Укос жёсткости Reinforcement nogging piece	0.25	2	
25	21		Стяжка средняя Middle strainer	3 м 2.6 м	0.86 0.72	4
26	-		Усилитель торцевой End amplifier	3 м 2.6 м	0.74 0.81	4
4 ПАКЕТ/4 PACKAGE						
27	-		Коньковый профиль Ridge cover plate	1.14	2	
28	УР1		Окантовка для двери Door lining	0.78	2	
29	УР2		Окантовка для двери Door lining	0.73	2	
30	УР3		Окантовка для двери Door lining	0.73	2	
31	УР4		Окантовка для двери Door lining	0.78	2	
32	УР5		Окантовка для форточек Window lining	0.82	4	
33	УР6		Окантовка для форточек Window lining	0.37	2	
34	УР7		Окантовка для форточек Window lining	0.37	2	
5 ПАКЕТ/5 PACKAGE						
35	-		Уплотнитель торцевой Butt end strip	12	1	
6 ПАКЕТ/6 PACKAGE						
36	-		Уголок Angle		8	
37	-		Уголок дуг Ridge cover plate		3	
38	-		Кронштейн Bracket		12	
39	-		Пластина Plate		4	
40	-		Пластина Plate		16	
41	-		Бандаж верхний ленточный Top metal fastening band		3	
42	-		Бандаж нижний ленточный Bottom metal fastening band		6	
43	-		Защёлка Latch		4	
44	-		Петля Hinge		8	

№	ВИД view	наименование denomination	кол-во, шт. q-ty, pcs
45		Ручка набор Handle kit	4
46		Набор для фиксации Door holder kit	4
47		Скотч Adhesive tape	1
48		Винт M4x8 M4x8 screw	6
49		Винт M5x10 M5x10 screw	322
50		Винт M5x14 M5x14 screw	114
51		Винт M5x12 M5x12 screw	80
52		Винт M5x35 M5x35 screw	86
53		Болт M6x60 M6x60 bolt	6
54		Саморез 4.8x22 4.8x22 self drilling screw	14
55		Гайка M4 M4 nut	6
56		Гайка M5 M5 nut	612
57		Гайка M6 M6 nut	6
58		Шайба 6 6 washer	12
59		Шайба 10 10 washer	8
60		Шайба 32x5 32x5 washer	98

КОМПЛЕКТАЦИЯ ВСТАВКА/ EXTENSION INSERT KIT

№	маркировка marking	ВИД view	наименование denomination	длина, м length, m	кол-во, шт. q-ty, pcs	
1 ПАКЕТ / 1 PACKAGE						
1	2		Прогон Balk	0,96	20	
2 ПАКЕТ / 2 PACKAGE						
2	4Н		Дуга нижняя Bottom arc	1.5	4	
3	4В		Дуга верхняя Upper arch	1.5	4	
4	1		Стойка Stand	0.35	4	
5	3		Опора Support	0.2	4	
6	9		Стяжка горизонтальная Horizontal strainer	3 м 2.6 м	1.27 1.20	2
7	10		Боковой подкос Side brace	1.06	8	
8	11		Распорка подкоса Brace spreader	0.25	4	
9	18		Укос жёсткости Reinforcement nogging piece	0.25	4	
3 ПАКЕТ / 3 PACKAGE						
10	-		Коньковый профиль Ridge cover plate	1.14	2	
4 ПАКЕТ / 4 PACKAGE						
11	-		Уголок дуг Ridge cover plate		2	
12	-		Бандаж верхний ленточный Top metal fastening band		2	
13	-		Бандаж нижний ленточный Bottom metal fastening band		4	
14	-		Шайба 32x5 32x5 washer		16	
15	-		Винт M4x8 M4x8 screw		4	
16	-		Винт M5x10 M5x10 screw		180	
17	-		Винт M5x14 M5x14 screw		4	
18	-		Винт M5x35 M5x35 screw		16	
19	-		Болт M6x60 M6x60 bolt		4	
20	-		Гайка M4 M4 nut		4	
21	-		Гайка M5 M5 nut		200	
22	-		Гайка M6 M6 nut		4	
23	-		Шайба 6 6 washer		8	

Введение

Детали устанавливаются так, чтобы боковые полки профиля были обращены к покрытию.

Каркас собирается из нумерованных элементов.

Условные обозначения:

➔ - стрелка указывает направление установки согласно схемам в инструкции.

Стыки деталей выполняются наложением профилей и скреплением винтами и гайками по отверстиям.

При сборке будьте аккуратны, чтобы не повредить детали, т.к. до окончательной сборки они не имеют достаточной жёсткости. Используйте подставки (например, стулья) на промежуточных этапах сборки для равномерного поднятия собираемого каркаса. Для совмещения отверстий в сложных стыках используйте гвоздь диаметром 5мм или бородок с конусным концом.

В некоторых деталях остаются свободные отверстия, являющиеся следствием однотипности деталей.



При сборке каркаса соединение деталей следует осуществлять по всем предусмотренным отверстиям. «Упрощенное» соединение деталей является нарушением правил сборки и основанием для снятия гарантийных обязательств с производителя.



В процессе сборки будьте внимательны! Детали имеют острые углы. Остерегайтесь порезов! Работы проводить в защитных перчатках.

Introduction

Connect elements using profiles, screws and nuts. In this case, no matter what element is on top.

Legend:

➔ - arrow indicates installation direction according to manuals' schemes

Be careful not to damage elements, because they don't have enough rigidity before final assembling.

Use supports (for example, chairs) on temporary stages of installation for uniform lifting of frame assembled. To coincide holes in complicated joints use a nail of 5 mm diameter or a drift pin with tapered end.

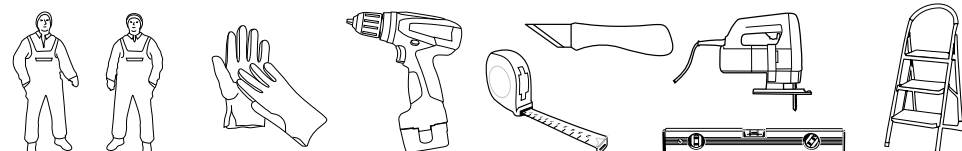
Some elements have free holes resulted from elements' uniformity.



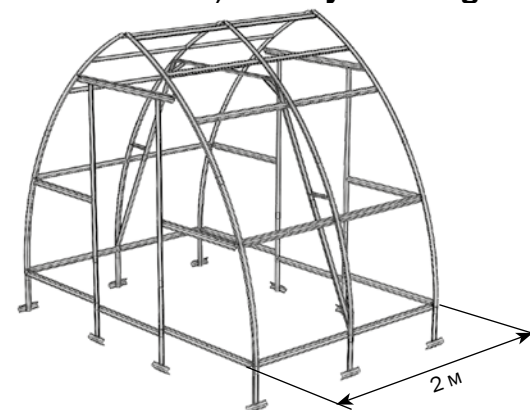
When assembling the frame, connect elements using all available holes. Simplified connection with one or two screws is a violation of installation rules and a ground for warranty waiver



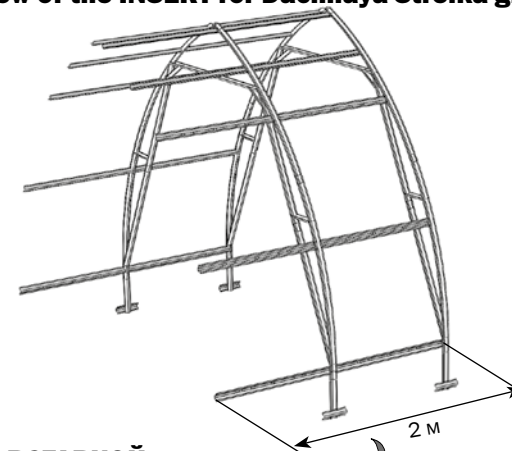
Be careful! Elements have sharp angles. Guard against cutting. Work in safety gloves



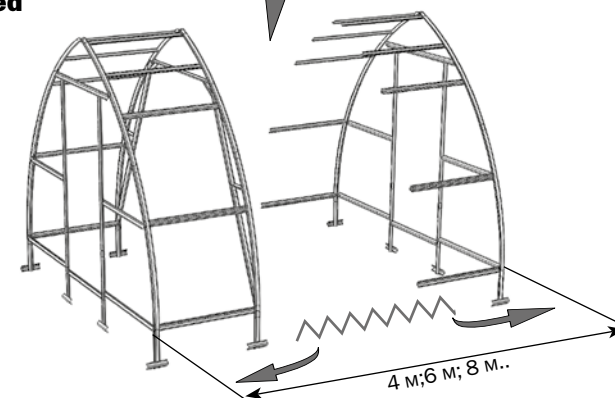
Общий вид каркаса БАЗА Дачная Стрелка General view of the frame, Dachnaya Strelka greenhouse



Общий вид каркаса ВСТАВКА Дачная Стрелка General view of the INSERT for Dachnaya Strelka greenhouse



**Удлинение БАЗЫ ВСТАВКОЙ
(любое количество):
Dachnaya Strelka extended
by any number of inserts:**



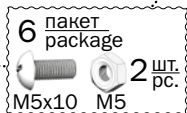
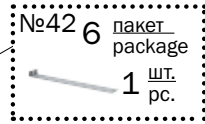
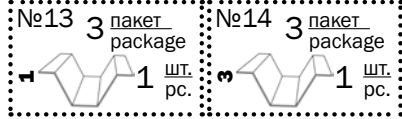


- Видеоинструкция по сборке теплицы.
- Video instructions for assembling the greenhouse.

1

В случае установки теплицы на фундамент (см.п. 4.5, 4.6) детали **1** и **3** не собираются и не устанавливаются в дальнейшей сборке.

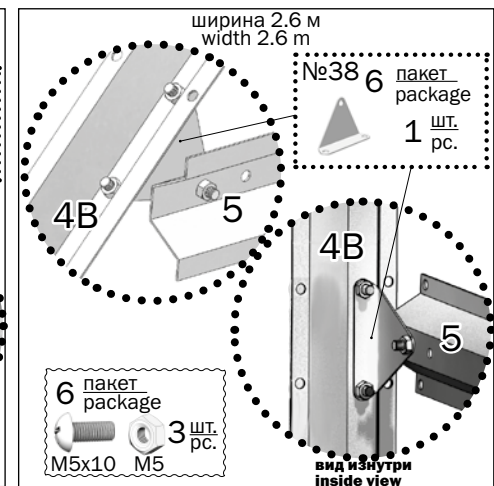
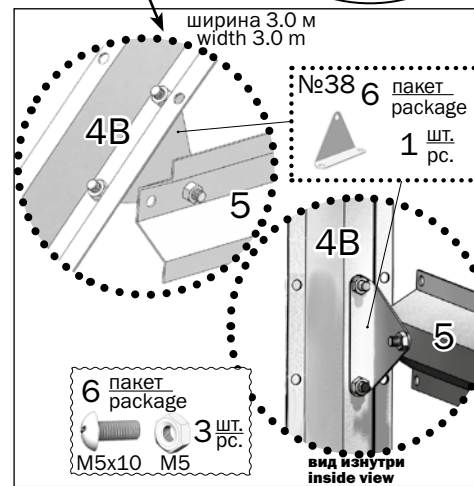
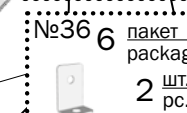
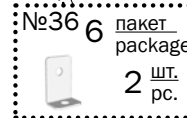
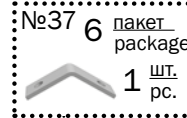
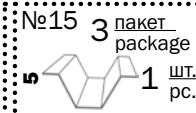
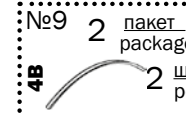
If the greenhouse is mounted on a foundation (see para. 4.5, 4.6), the elements **1** and **3** are not assembled and are not mounted in the subsequent assembly.



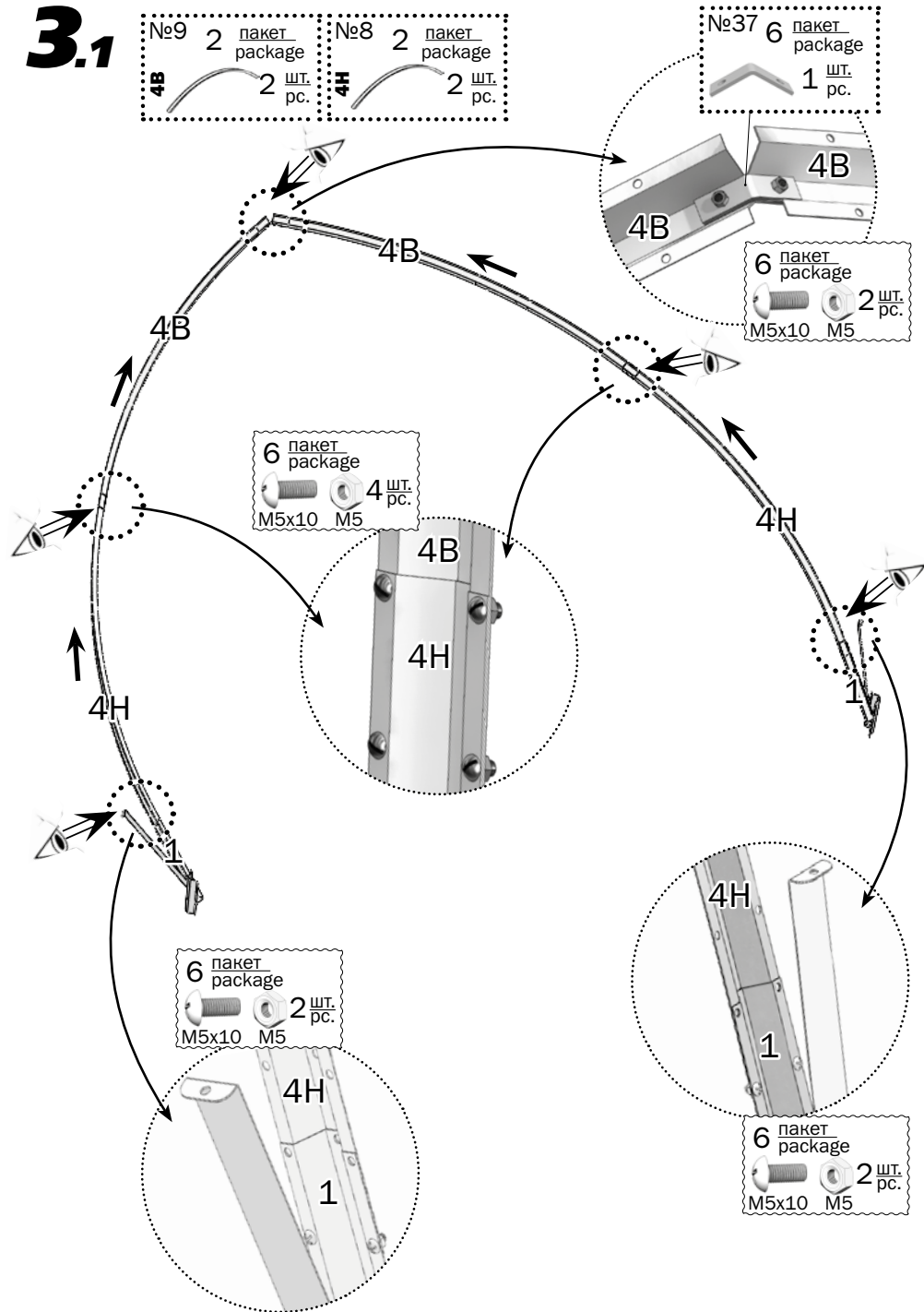
X6

X4

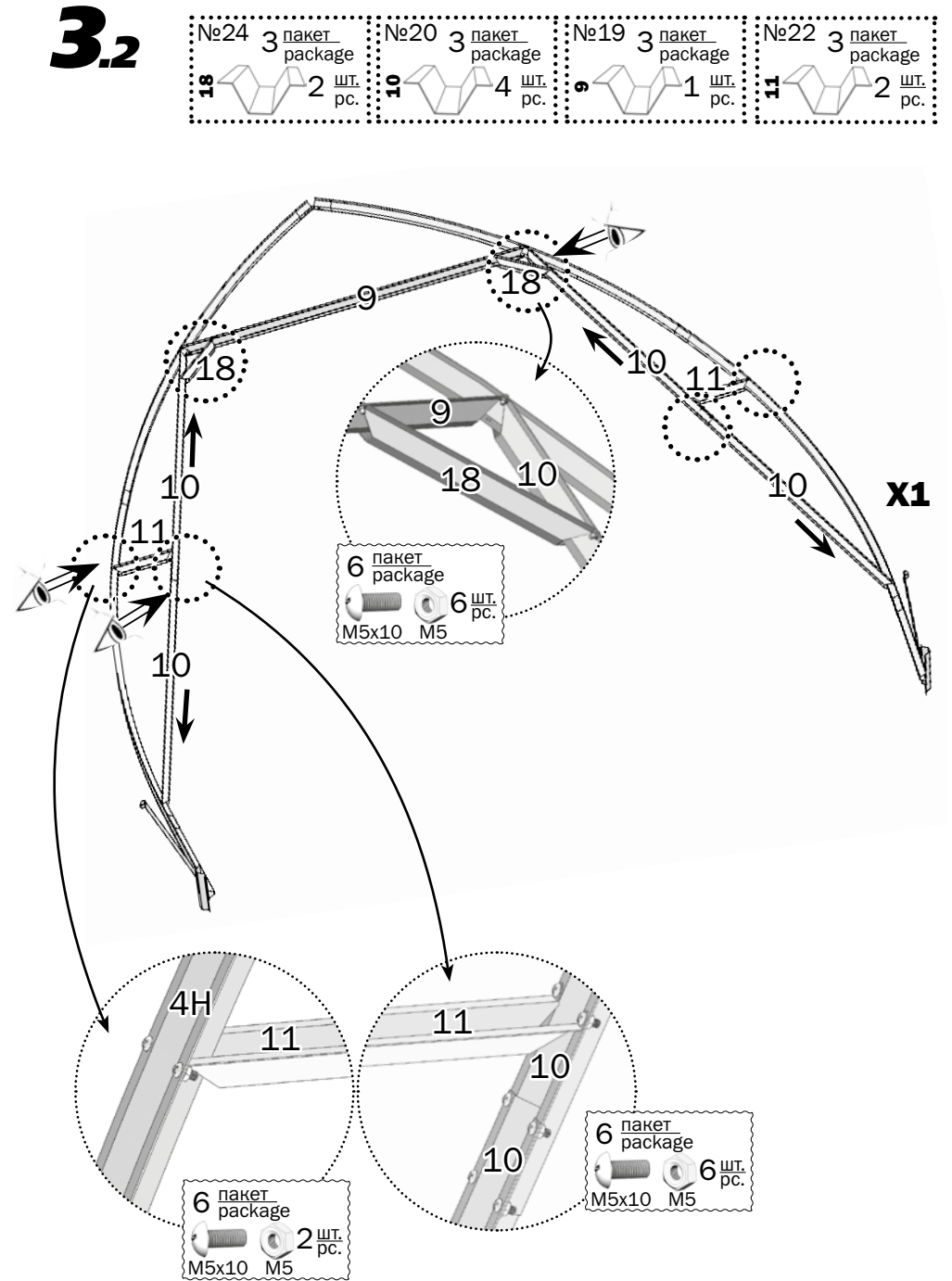
2.1



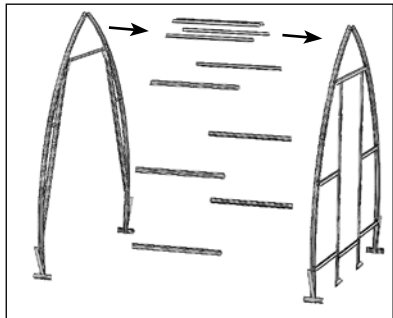
3.1



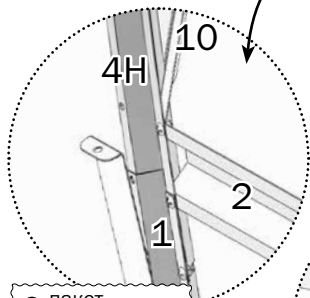
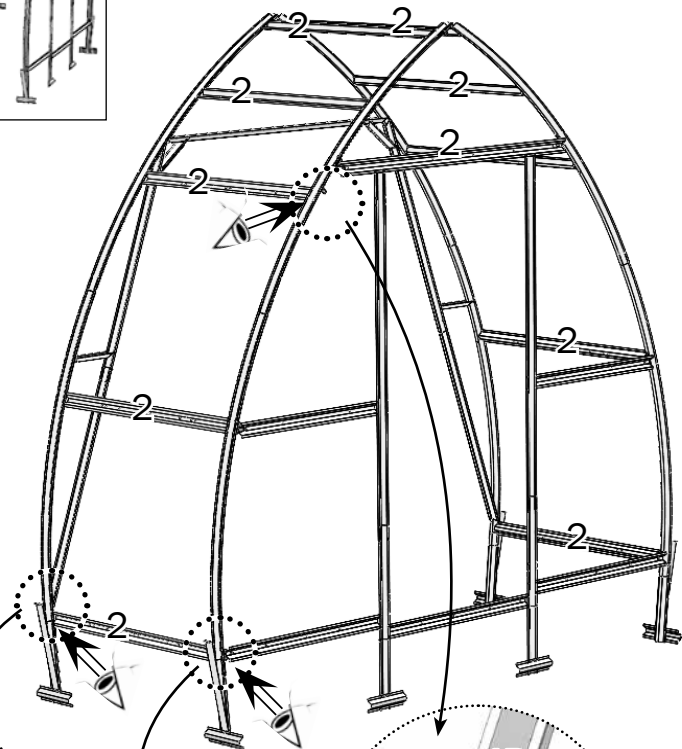
3.2



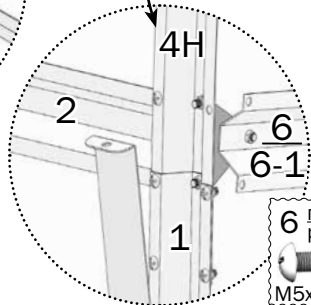
4.1



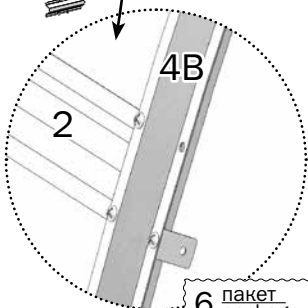
№1 1 пакет package
 2 10 шт. pc.



6 пакет package
 M5x10 M5 2 шт. pc.

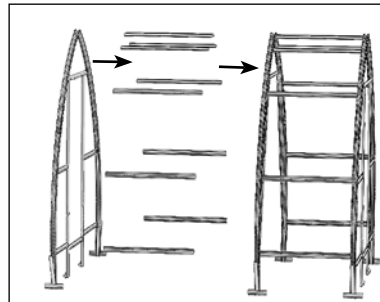


6 пакет package
 M5x10 M5 2 шт. pc.

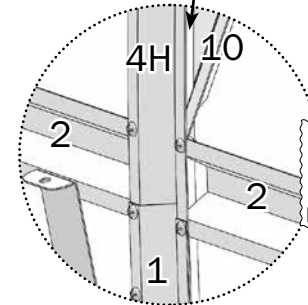
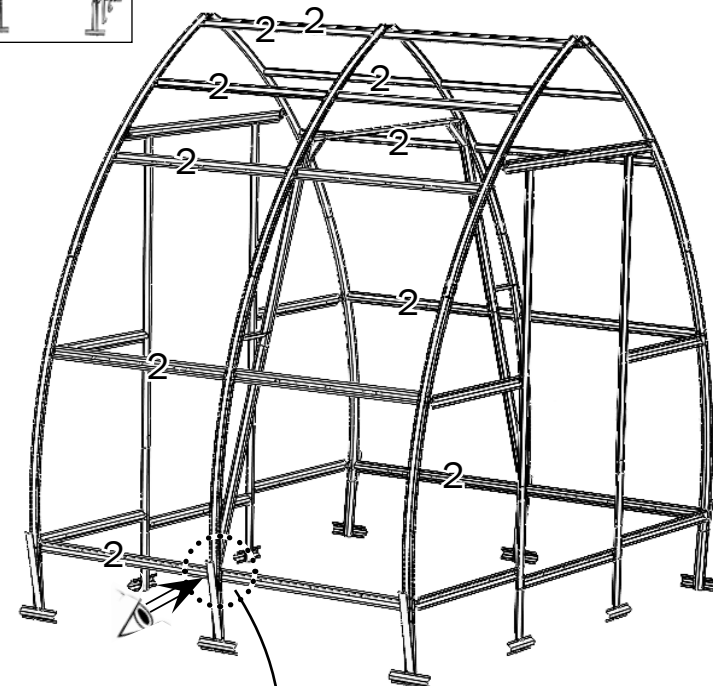


6 пакет package
 M5x10 M5 2 шт. pc.

4.2

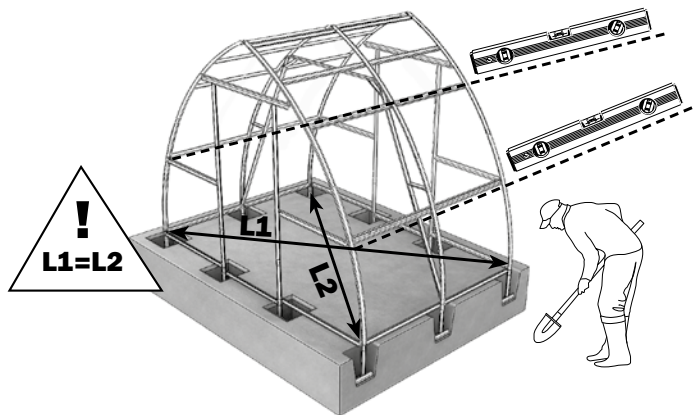


№1 1 пакет package
 2 10 шт. pc.



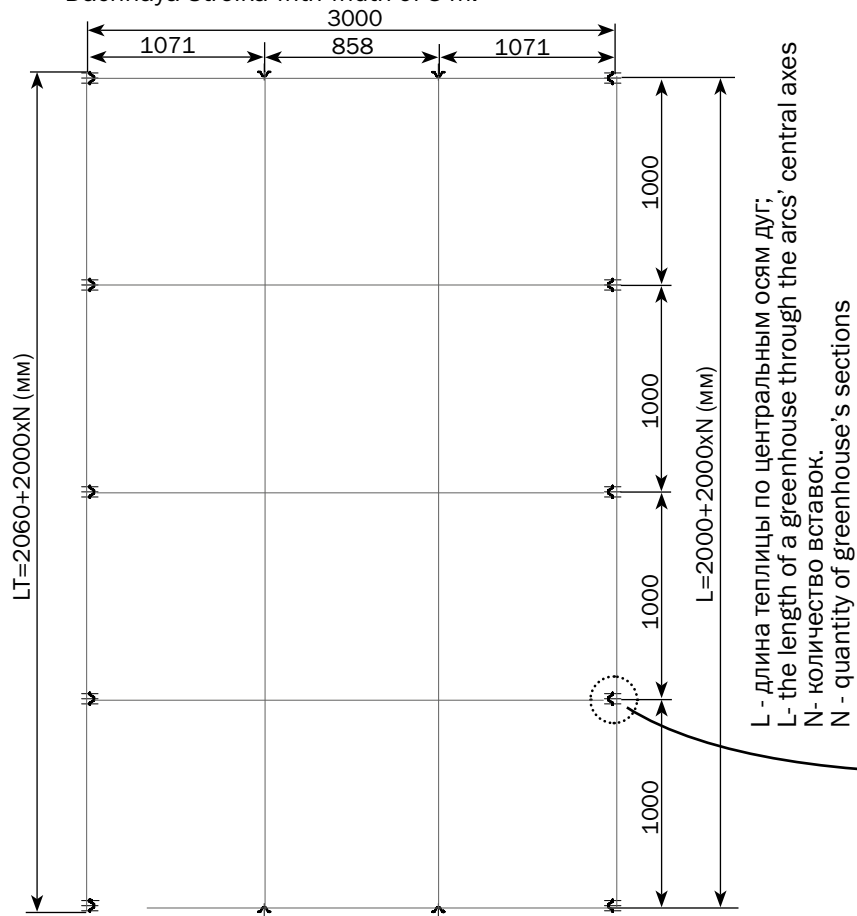
6 пакет package
 M5x10 M5 2 шт. pc.

4.3



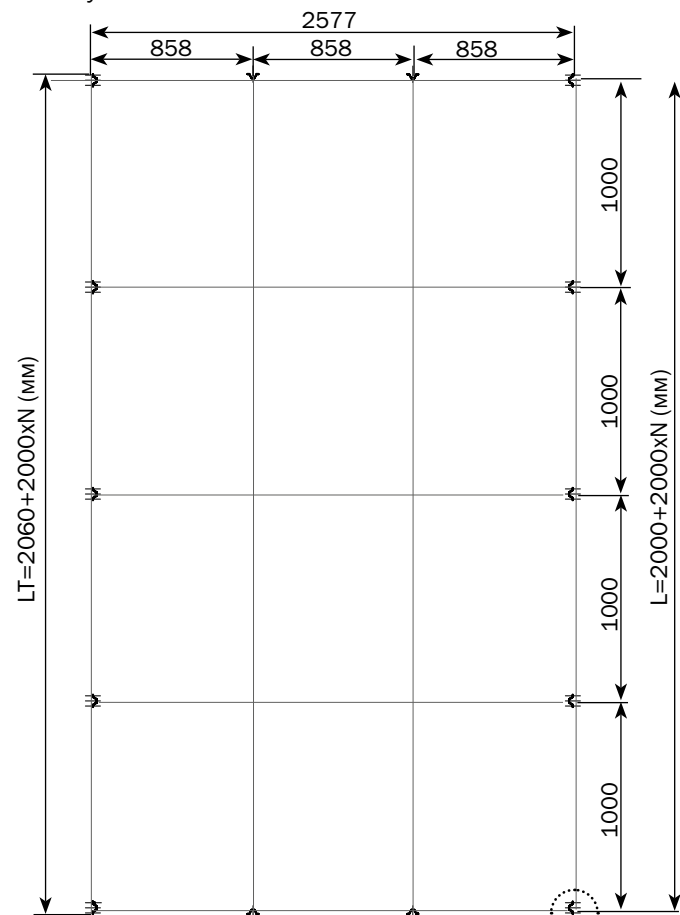
4.4

План опирания стоек теплицы на фундамент для Дачная Стрелка шириной 3 м.
The arrangement plan stands of the greenhouse on the foundation for Dachnaya Strelka with width of 3 m.

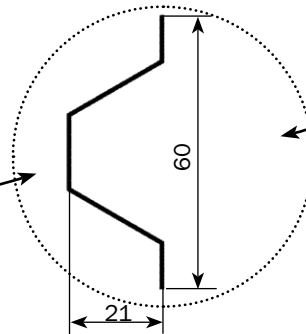


4.5

План опирания стоек теплицы на фундамент для Дачная Стрелка шириной 2.6 м.
The arrangement plan stands of the greenhouse on the foundation for Dachnaya Strelka with width of 2.6 m.



L - длина теплицы по центральным осям дуг;
 L - the length of a greenhouse through the arcs' central axes
 N - количество вставок.
 N - quantity of greenhouse's sections

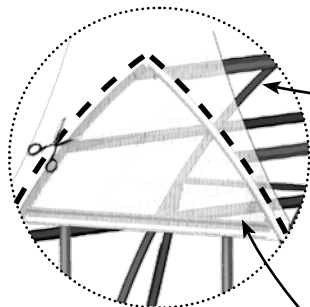
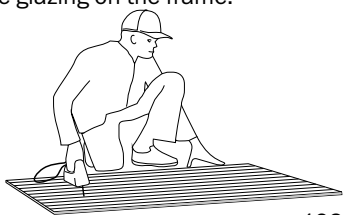


5.1

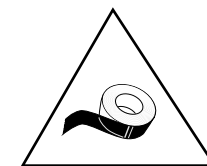
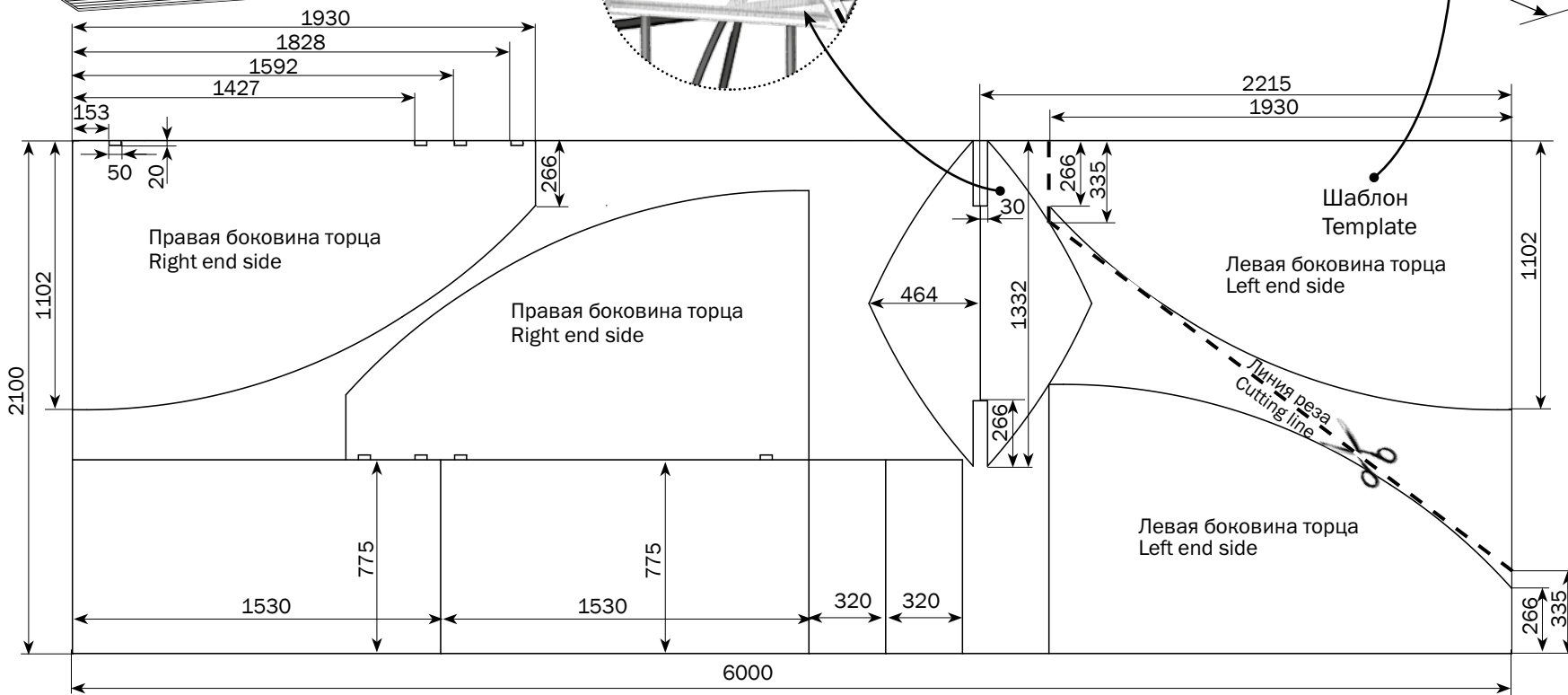
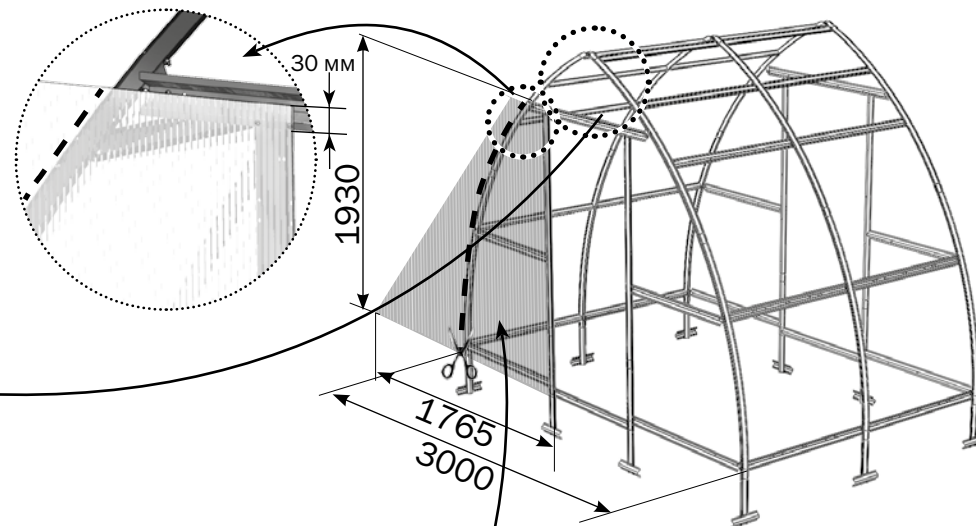
РАСКРОЙ ПОЛИКАРБОНАТА ДЛЯ ДАЧНАЯ СТРЕЛКА ШИРИНОЙ 3 м POLYCARBONATE CUTTING FOR DACHNAYA STRELKA 3 m WIDE

Сотовый поликарбонат устанавливается строго определённой стороной наружу (к солнцу), имеющей защитный слой. Защитный слой обычно имеет сторона с надписями на транспортировочной плёнке. С другой стороны листа плёнка прозрачная. После разметки листа, но до его резки, сделайте пометки защитной стороны листа на каждом куске: после снятия транспортировочной плёнки стороны листа визуально не отличаются. Транспортировочная плёнка снимается с обеих сторон непосредственно перед закреплением покрытия на каркасе.

Cellular polycarbonate panels are installed with a certain surface, which has a protective layer, outside (towards the sun). The protective layer usually has a side with the inscriptions on the transportation film. The other side of the film is transparent. Mark the protective side of the sheet in each panel because after removing the transportation film, the sides of the panel do not visually differ. The transportation film should be removed from both surfaces before fixing the glazing on the frame.



Внимание! Боковая кромка листа покрытия совмещается по деталям 7, 8, а верхняя кромка выше на 30 мм нижнего края детали 5. Разметьте с припуском по деталям 4H и 4B.
Attention! Coverage sheet side edge is aligned by elements 7, 8, and top edge on 30 mm above bottom edge of element 5. Mark by elements 4H and 4B with allowance.



Срезы поликарбоната с открытыми сотами необходимо оклеить скотчем.

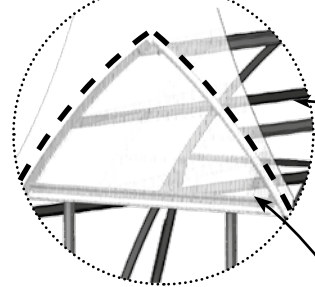
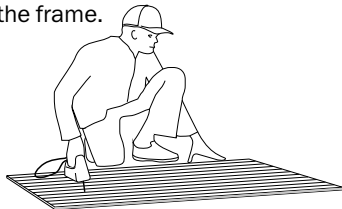
It is necessary to stick the adhesive tape over the open polycarbonate shearing surfaces.

5.2

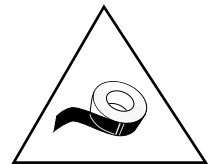
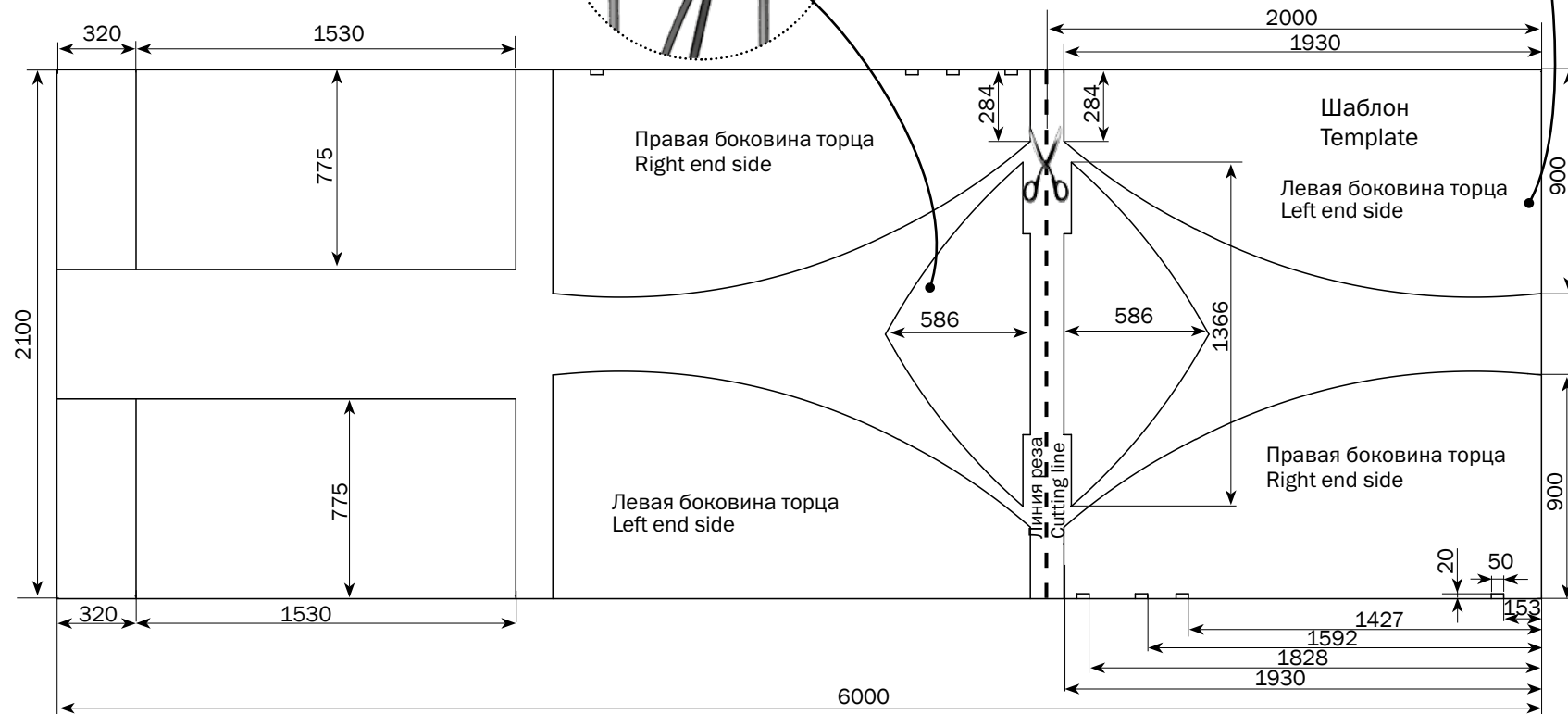
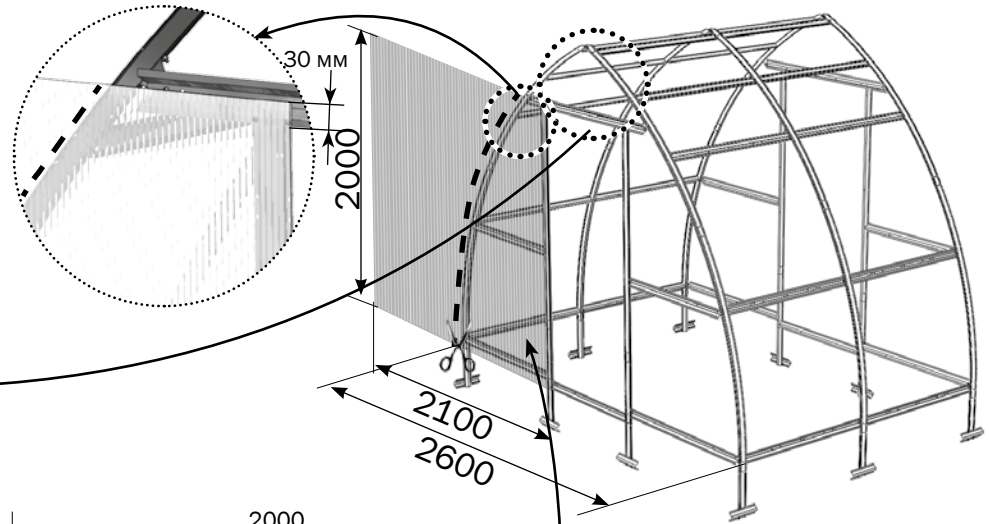
РАСКРОЙ ПОЛИКАРБОНАТА ДЛЯ ДАЧНАЯ СТРЕЛКА ШИРИНОЙ 2.6 м POLYCARBONATE CUTTING FOR DACHNAYA STRELKA 2.6 m WIDE

Сотовый поликарбонат устанавливается строго определённой стороной наружу (к солнцу), имеющей защитный слой. Защитный слой обычно имеет сторона с надписями на транспортировочной плёнке. С другой стороны листа плёнка прозрачная. После разметки листа, но до его разрезки, сделайте пометки защитной стороны листа на каждом куске: после снятия транспортировочной плёнки стороны листа визуально не отличаются. Транспортировочная плёнка снимается с обеих сторон непосредственно перед закреплением покрытия на каркасе.

Cellular polycarbonate panels are installed with a certain surface, which has a protective layer, outside (towards the sun). The protective layer usually has a side with the inscriptions on the transportation film. The other side of the film is transparent. Mark the protective side of the sheet in each panel because after removing the transportation film, the sides of the panel do not visually differ. The transportation film should be removed from both surfaces before fixing the glazing on the frame.



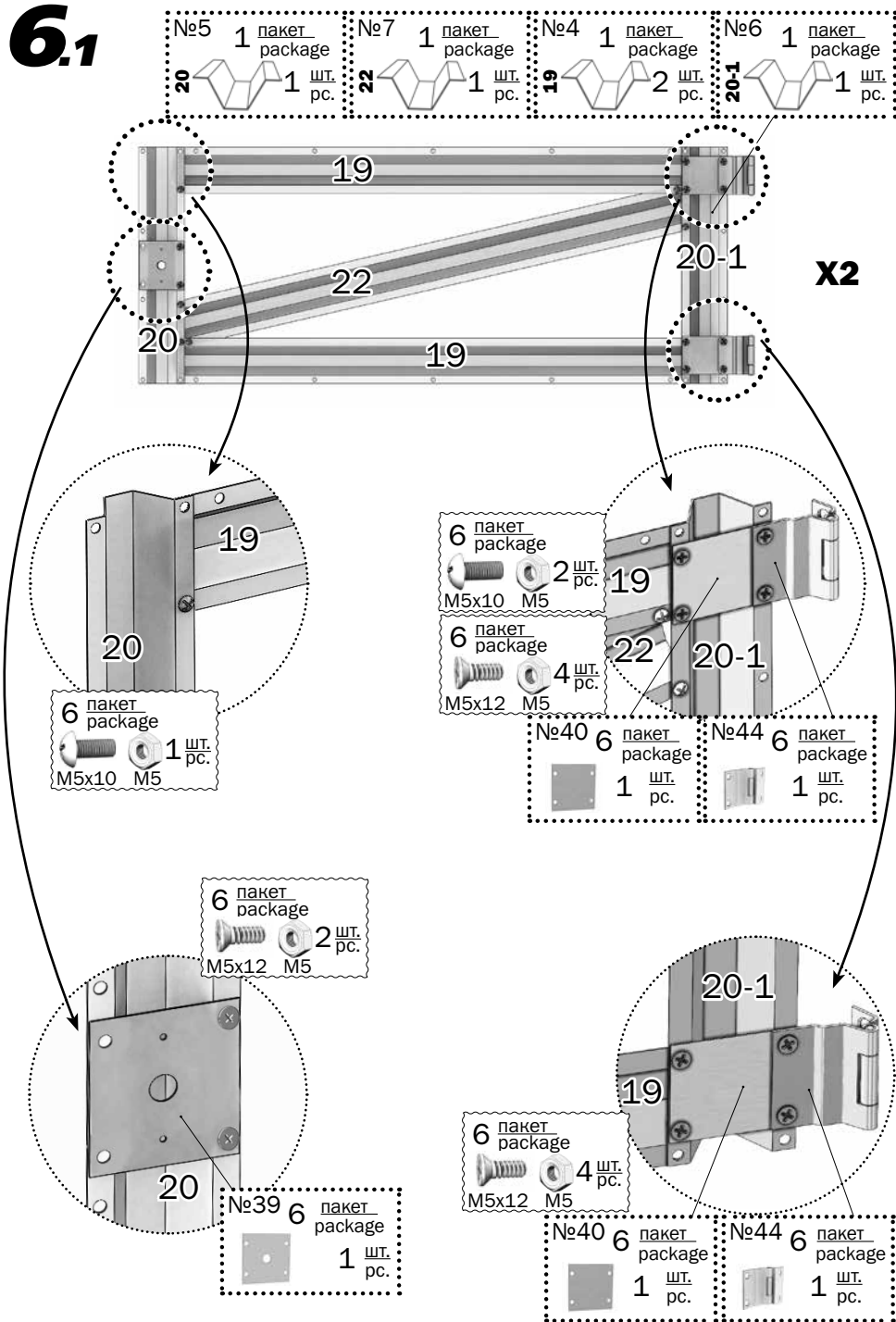
Внимание! Боковая кромка листа покрытия совмещается по деталям 7, 8, а верхняя кромка выше на 30 мм нижнего края детали 5. Разметьте с припуском по деталям 4H и 4B.
Attention! Coverage sheet side edge is aligned by elements 7, 8, and top edge on 30 mm above bottom edge of element 5. Mark by elements 4H and 4B with allowance.



Срезы поликарбоната с открытыми сотами необходимо оклеить скотчем.

It is necessary to stick the adhesive tape over the open polycarbonate shearing surfaces.

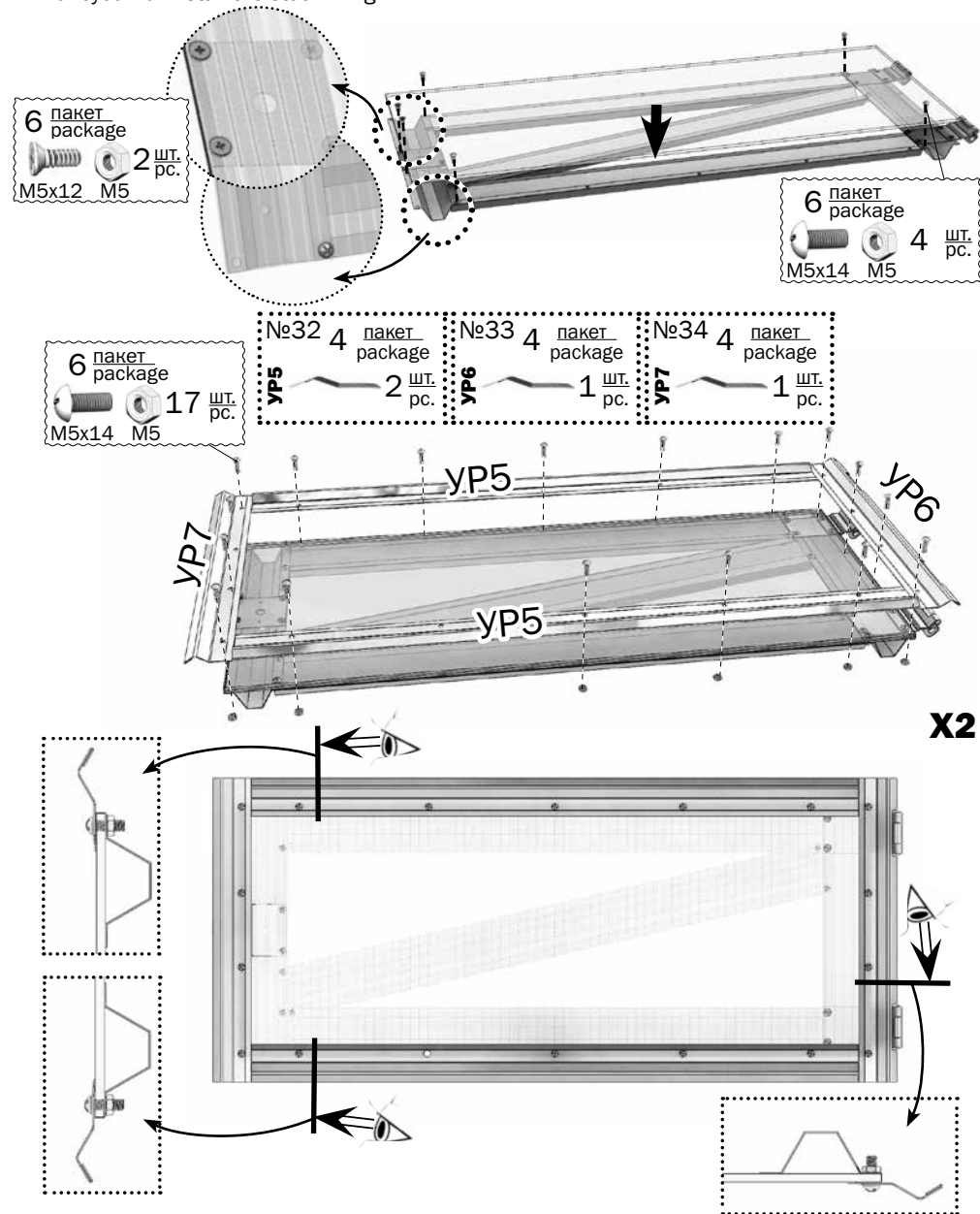
6.1



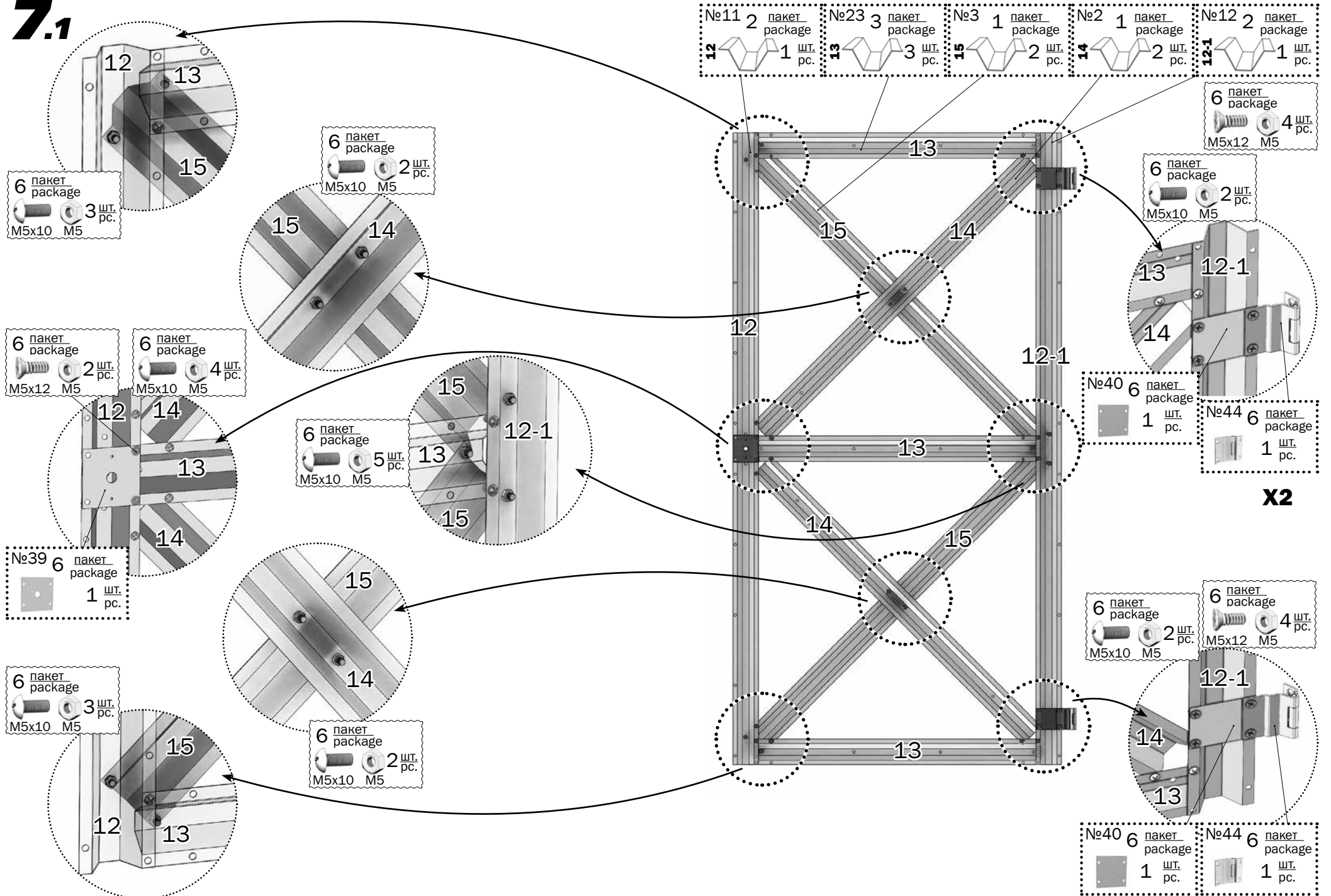
6.2

Поликарбонат наложить на каркас форточки, закрепить по 4 углам каркаса винтами, утопив головку винта в поликарбонате. Обрезать поликарбонат по каркасу форточки (без припусков). Обклеить поликарбонат скотчем (закрыть соты). Установить стальную окантовку.

Place a polycarbonate panel on the windowframe and fix it at the four corners of the frame with screws, sinking the screw heads below the polycarbonate surface. Cut off the polycarbonate panel along the windowframe (no allowances). Use adhesive tape to seal the polycarbonate honeycomb. Install the steel lining.



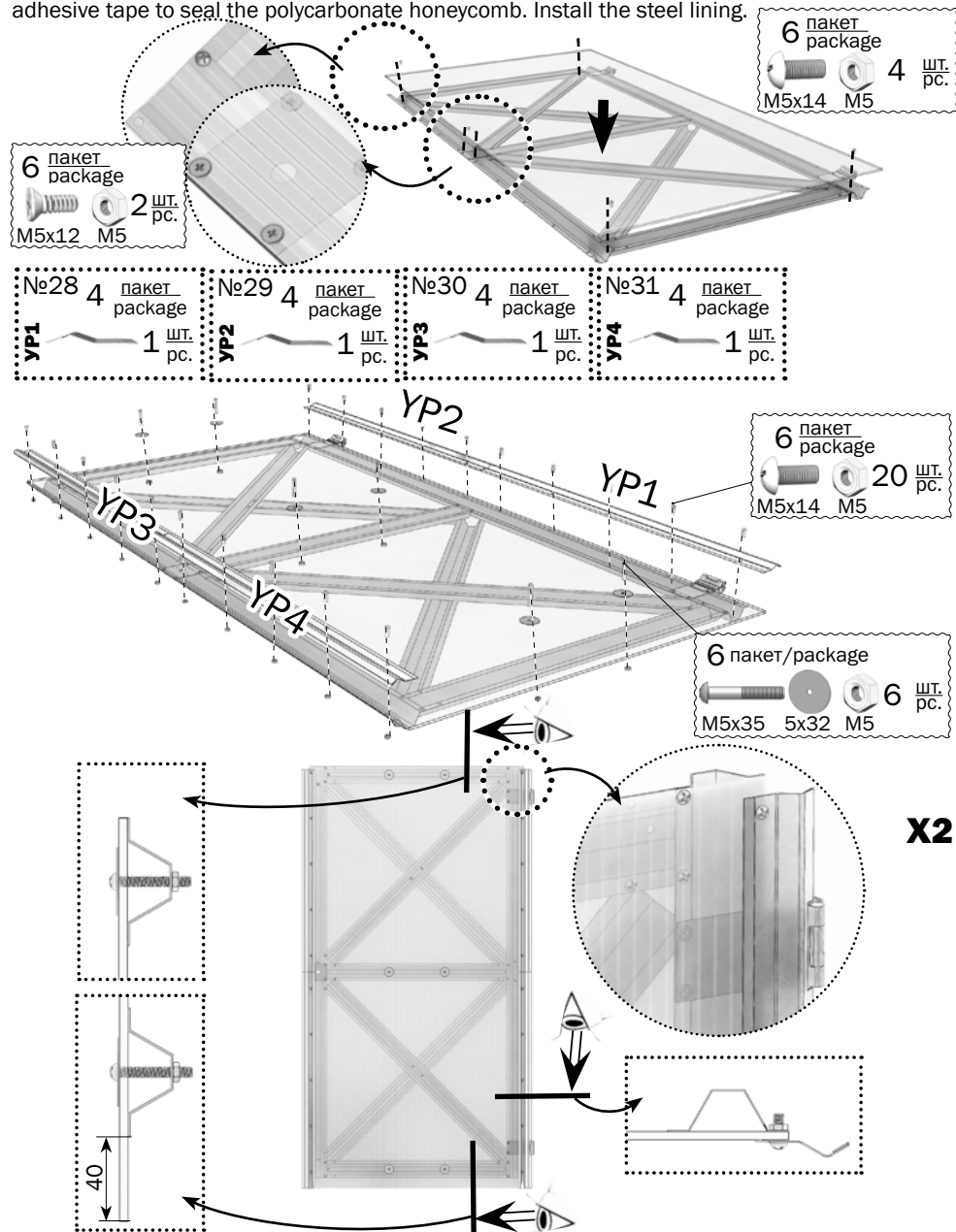
7.1



7.2

Поликарбонат наложить на каркас двери, закрепить по 4 углам каркаса винтами, утопив головку винта в поликарбонате. Обрезать поликарбонат по каркасу двери (без припусков), оставив выпуск по нижнему краю. Обклеить поликарбонат скотчем (закрыть соты). Установить стальную окантовку.

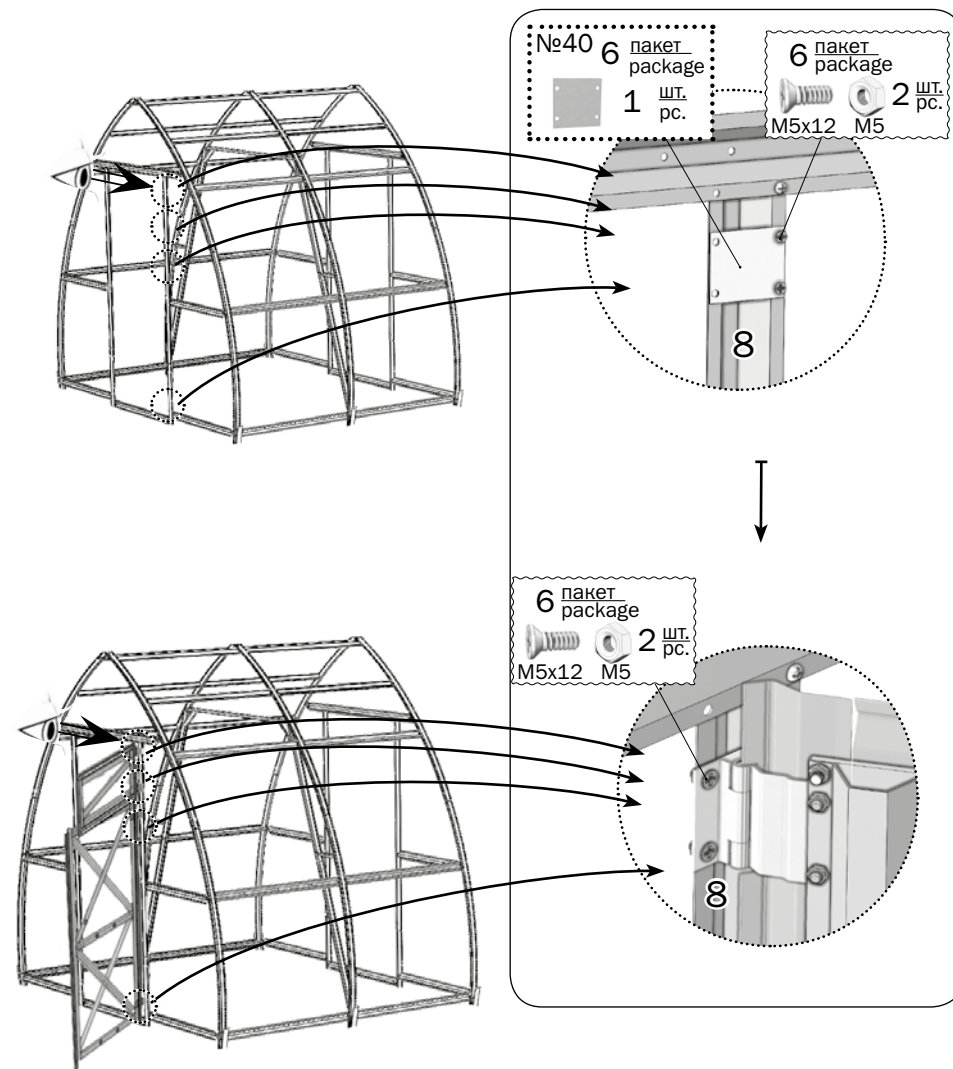
Place a polycarbonate panel on the doorframe and fix it at the four corners of the frame with screws, sinking the screw heads below the polycarbonate surface. Cut off the polycarbonate panel along the doorframe (no allowances), leaving an allowance along the bottom edge. Use adhesive tape to seal the polycarbonate honeycomb. Install the steel lining.



8.1

Установите на торцы собранные двери и форточки. При установке не допускайте их дальнейшего провисания. Затягивая винты, приподнимите противоположный край двери или форточки, чтобы удалить зазоры в отверстиях для винтов.

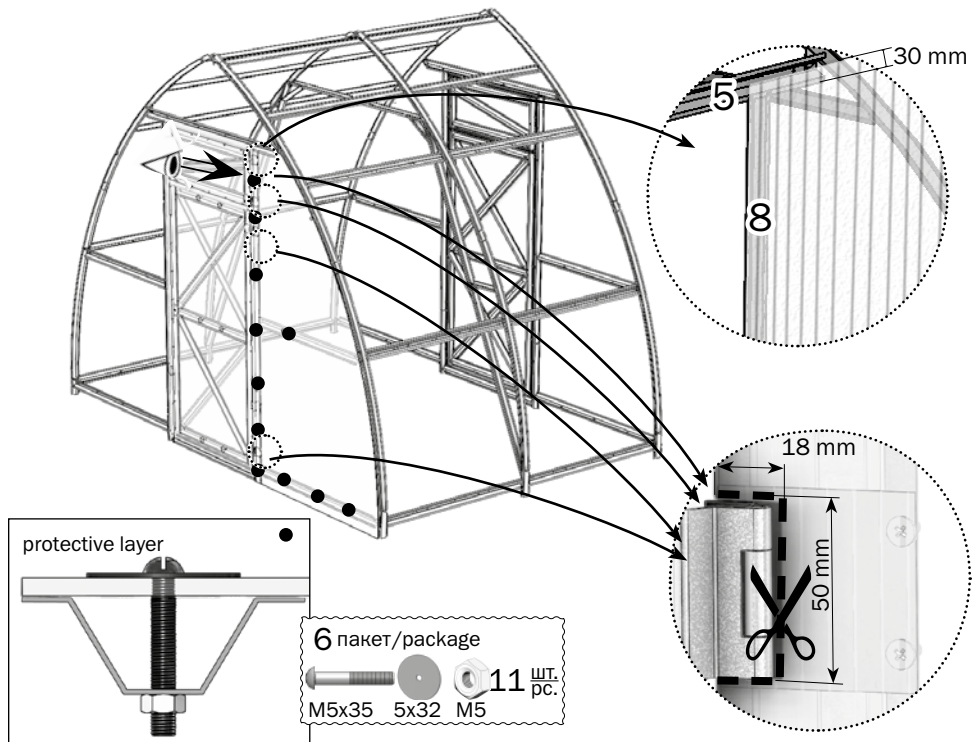
Install assembled doors and small windows on ends. When mounting small windows, prevent its further slackening. When tightening the screws, lift the opposite end of small window to remove screw gaps in the holes.



8.2

Установите боковые части покрытия. Удерживая кусок покрытия, закрепите его винтами с шайбами по элементам **6-1, 7, 8, 21** и по уголкам, используя саморезы с шайбами. Отверстия для шурупов просверливаются сверлом диаметром 5 мм изнутри теплицы через отверстия в элементах каркаса.

Mount side pieces of coverage. Holding a piece of coverage, fasten it with screws and washers by elements **6-1, 7, 8, 21** and by angles using tap screws with washers. Holes for screws are drilled by boring bit of 5 mm diameter from inside of greenhouse through holes in frame elements.

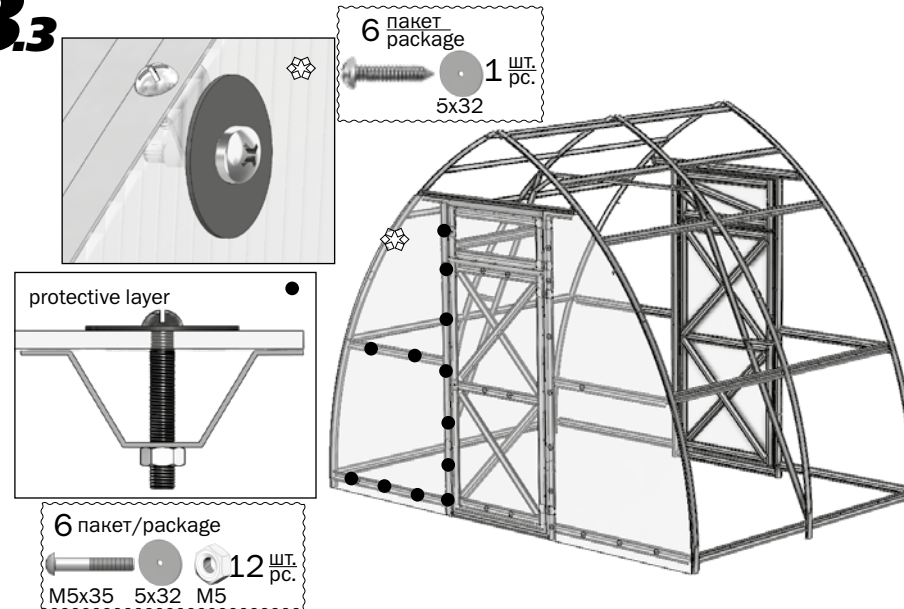


Не допускайте чрезмерной затяжки винтов крепления поликарбоната во избежании смятия поликарбоната и разрушения сот.

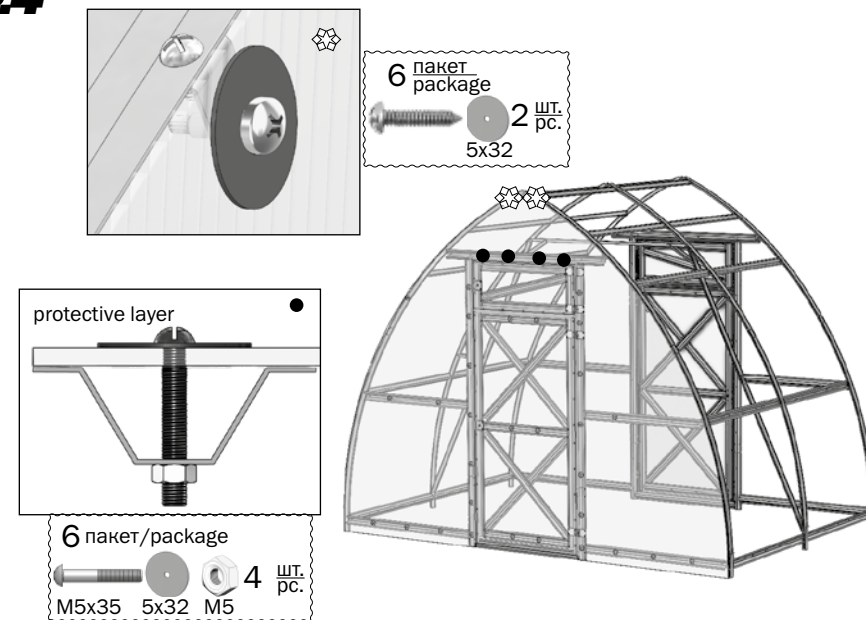


Avoid excessive tightening of fastening screws to prevent crumbling of polycarbonate and destruction of cellular.

8.3

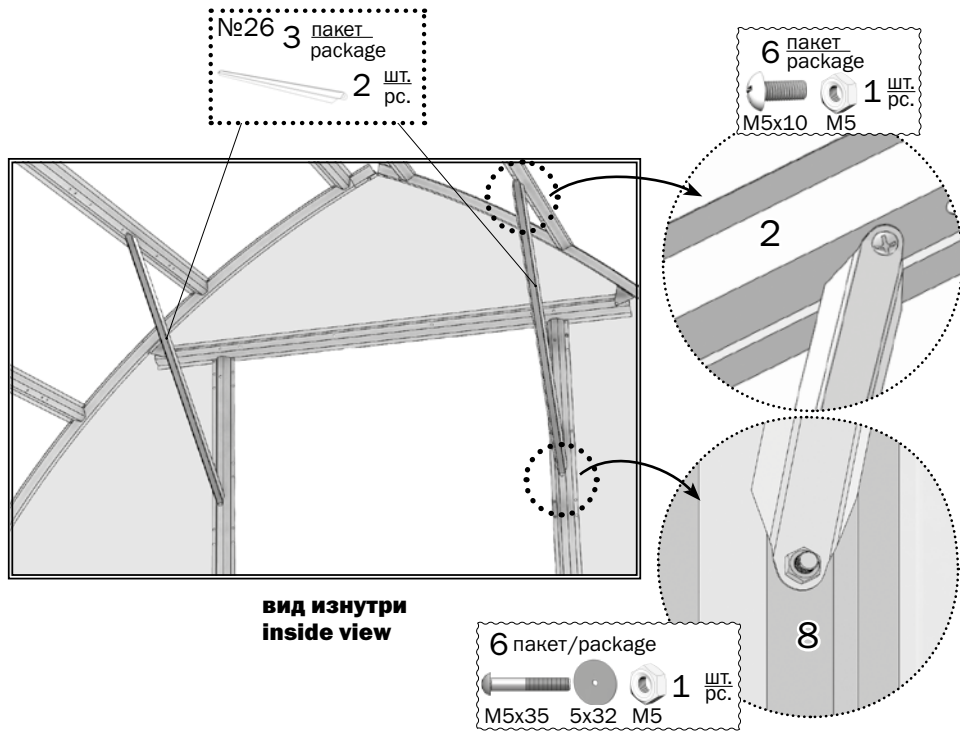


8.4



8.5

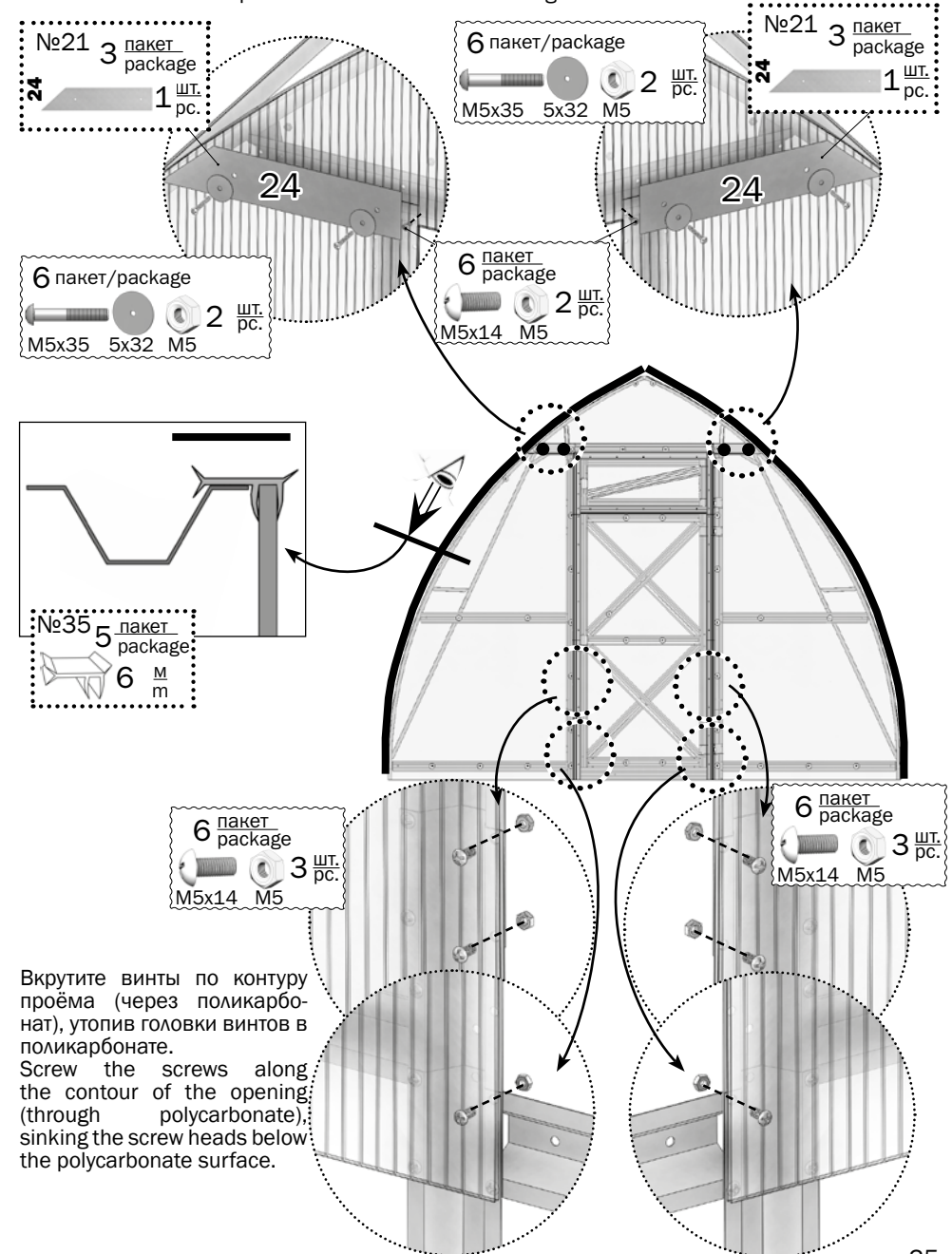
Установить торцевые усилители.
Install reinforcing elements of door opening.



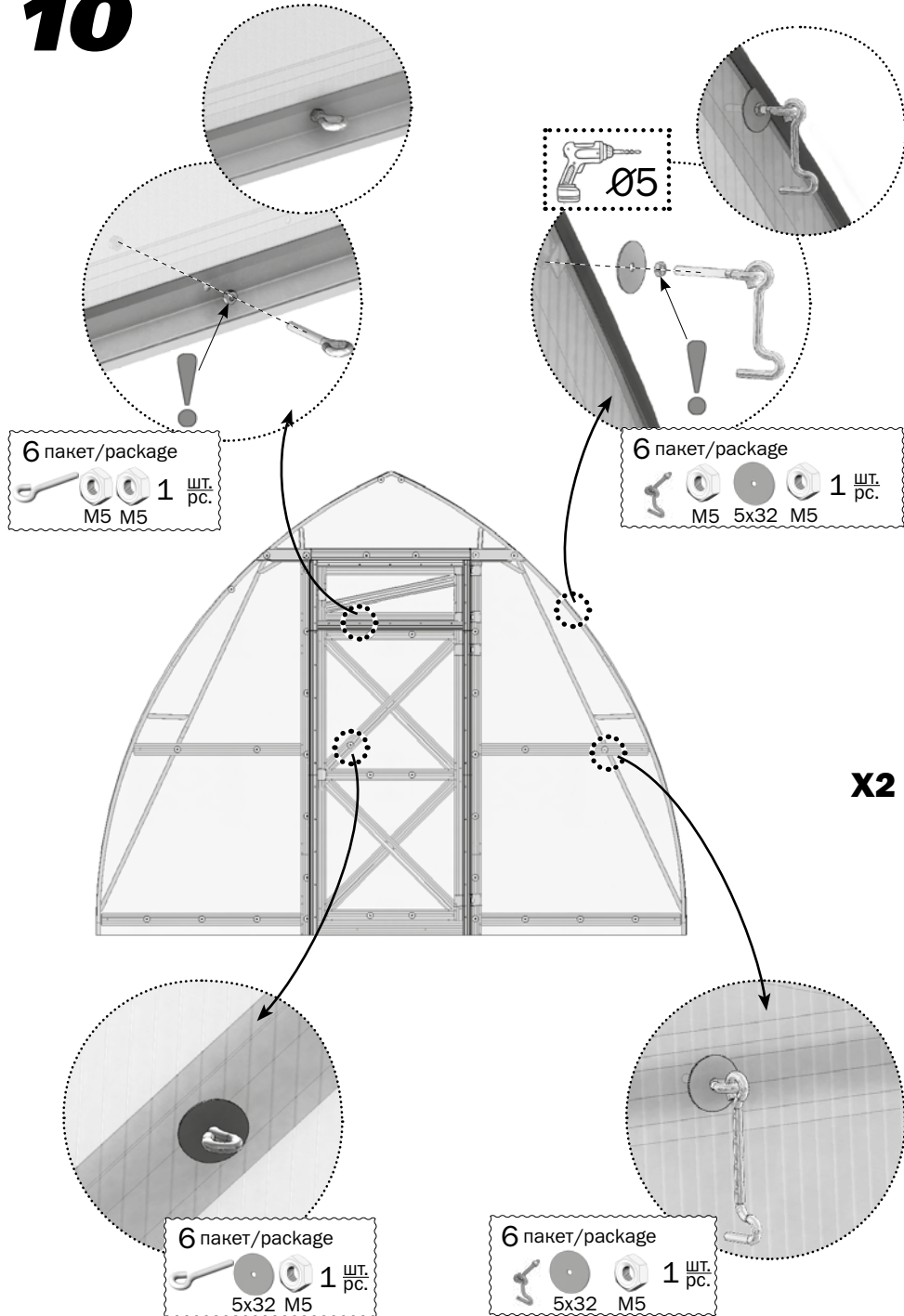
x2

9

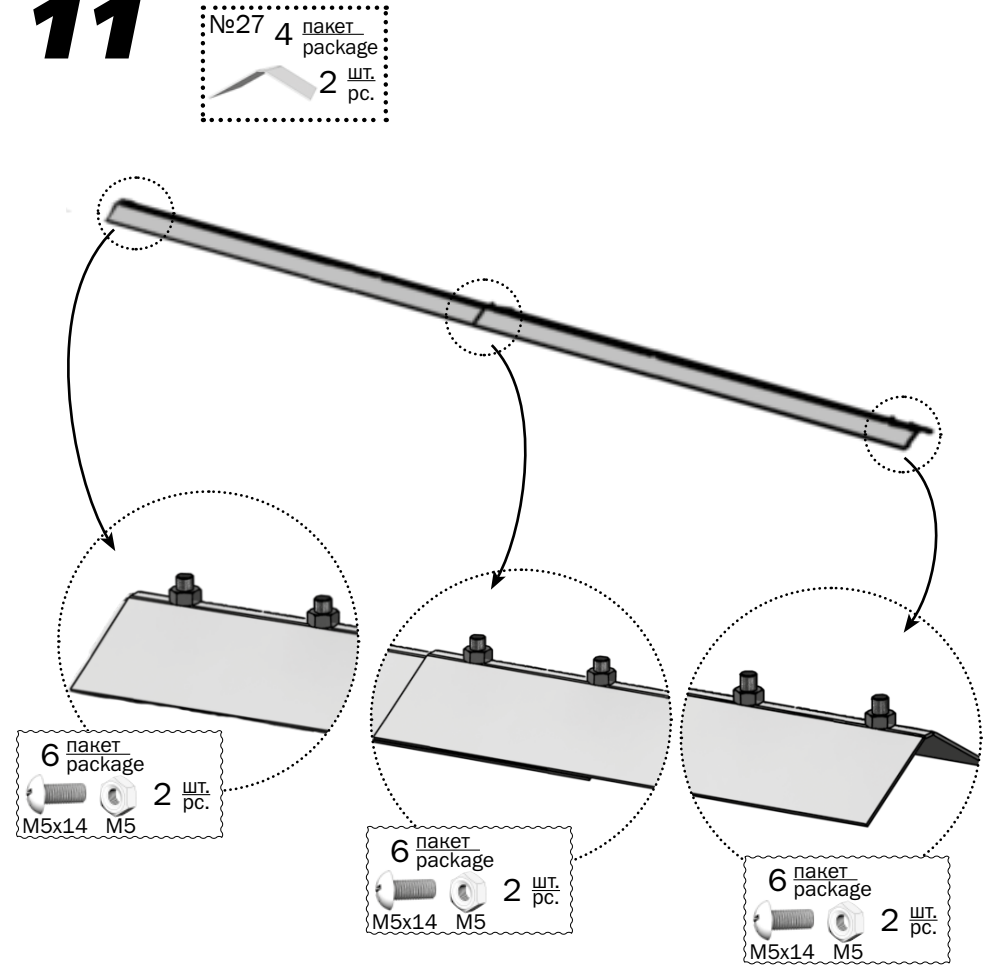
Выровняйте куски поликарбоната по дугам 4H и 4B с помощью ножа и установите уплотнительный профиль.
Even coverage pieces by arcs 4H and 4B using a knife and mount sealing profile.
Прикрепите полоски 24 на срезы покрытия.
Attach the strips 24 to the cuts of the covering.



10



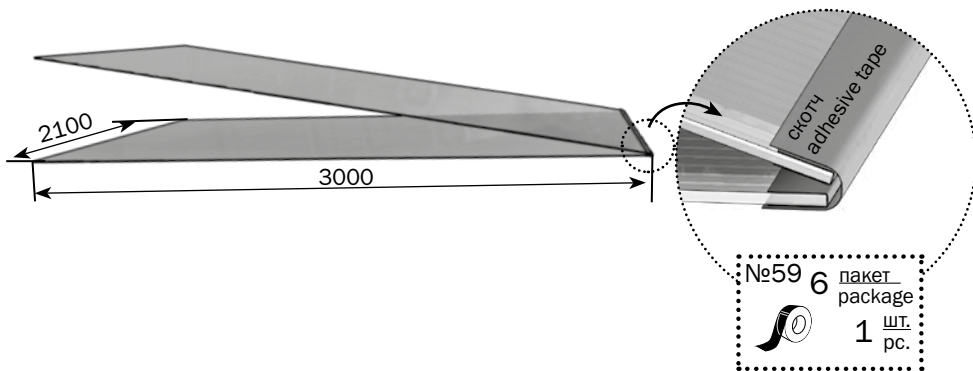
11



12 Для покрытия верха теплицы лист 6х2,1 м режется пополам на куски 3х2,1 м, с соблюдением прямого угла линии реза к боковой кромке листа.

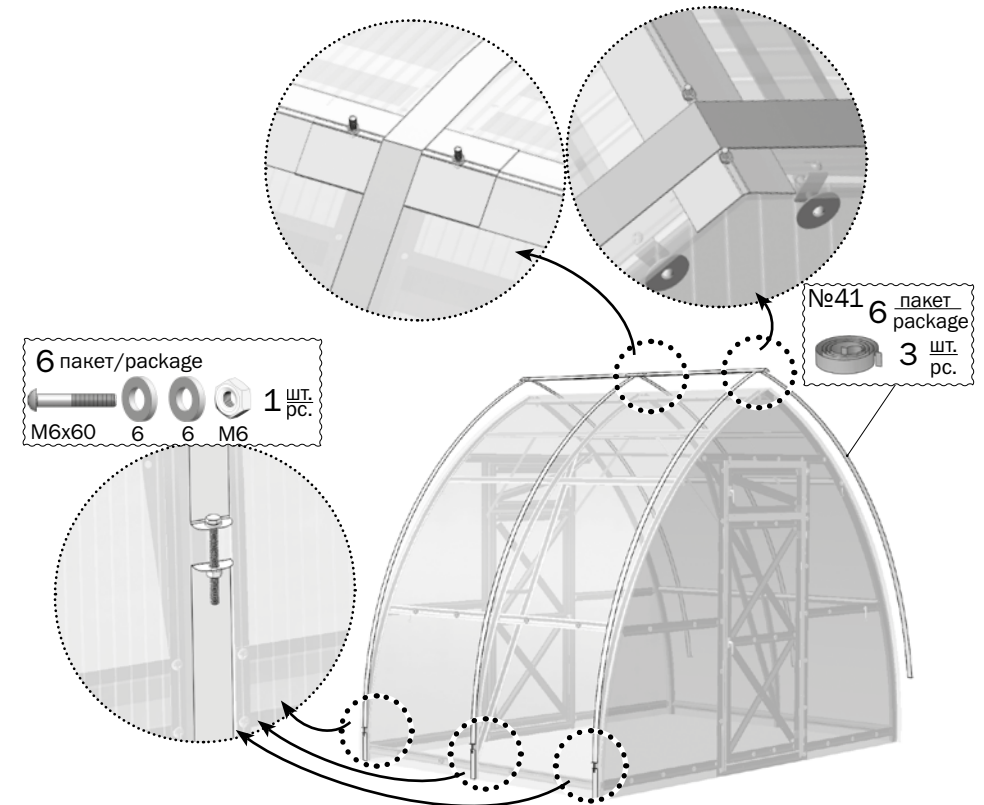
Затем половинки листа складываются по линии реза, с совмещением боковых кромок, чтобы защитный слой поликарбоната был снаружи. Несовпадение кромок после разреза и складывания половинок устраняется подрезанием выступающей кромки. Если выступы кромок (погрешность реза) превышает 5 мм, то нужно выровнять по линейке обе кромки, чтобы обеспечить прямой угол кромки реза к боковым кромкам. Защитная плёнка снимается с поликарбоната без нарушения взаимного положения половинок листа. Соты поликарбоната закрываются скотчем, а затем обе половинки соединяются скотчем между собой по кромкам реза.

For top coverage, cut 6x2.1 m sheets in halves per 3x2.1 m pieces keeping right angle of cutting line to sheet side edge. Then put halves together by cutting line with aligning the side edges and positioning protective layer outside. Eliminate mismatch of edges after cutting halves and putting them together by cutting of outstanding edge. If edges' outstanding (cutting error) exceeds 5 mm, level both edges by ruler to provide right angle of cutting edge to side edges. Remove protective film from polycarbonate without violation of relative position of sheet halves. Cover polycarbonate cellular with adhesive tape and then join the halves with adhesive tape by cutting edges.

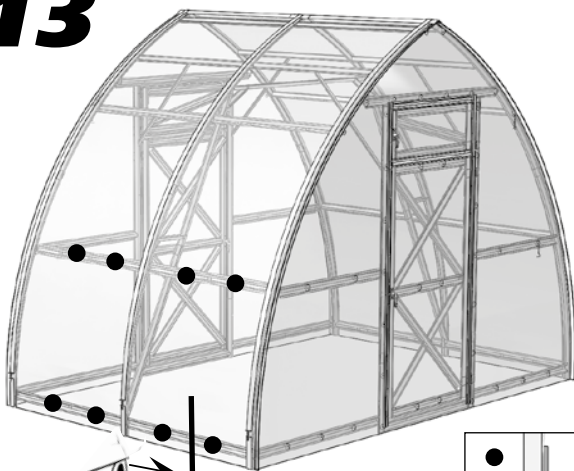


Соединённые скотчем половинки листа поликарбоната заводятся на каркас от торца и устанавливаются с равными выступами за кромки дуг. Если боковые кромки поликарбоната существенно непараллельны кромкам дуг каркаса, то это означает каркас не выровнен перед затягиванием винтов и к этой операции следует вернуться. Последующие листы поликарбоната подготавливаются аналогично, заводятся и устанавливаются с нахлёстом 50 мм на предыдущий лист. Собранный коньковый профиль задвигается со стороны торца на всю длину теплицы поверх листов поликарбоната. Ленточный верхний бандаж (6 м) устанавливается по дуге каркаса, начиная с середины каждого листа и стягивается с нижним бандажем.

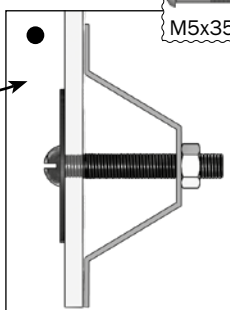
Put polycarbonate sheet halves connected by adhesive tape on frame from the end and mount them with equal overlapping the arc edge. If side edges of polycarbonate are essentially nonparallel to the frame arc edges, it means that the frame is not leveled before screw tightening and this operation should be repeated. Prepare next sheets of polycarbonate in a similar way and mount them with 50 mm overlapping previous sheet. Slide assembled ridge profile from end side for all length of greenhouse over polycarbonate sheets. Mount top bandage (6 m) over frame arc starting from middle of each sheet and tighten with bottom bandage.



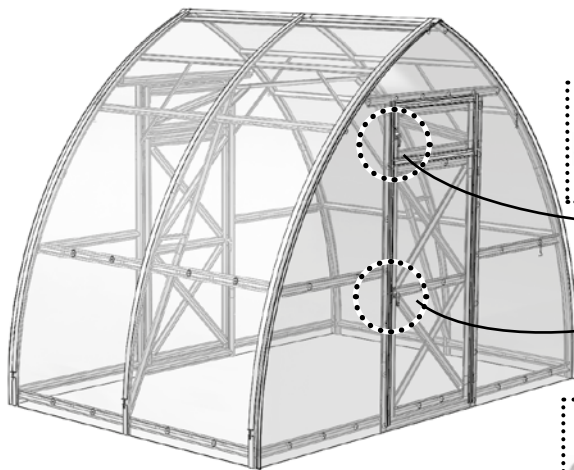
13



6 пакет/package
M5x35 5x32 M5 1 шт. рс.

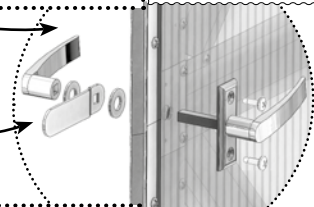


14



№45 6 пакет/package
1 шт. рс.

№59 6 пакет/package
10 2 шт. рс.



№43 6 пакет/package
1 шт. рс.

6 пакет/package
2 шт. рс.



**Представительство теплиц
«Воля» в Саратовской области**

**г. Саратов, ул.Александровская, д.1А
(поселок Родные просторы)**

8 (8452) 98-83-18

8 (8452) 37-55-58

9675008318@mail.ru

Данное руководство не может быть воспроизведено в любой форме целиком или частично без письменного разрешения компании «Воля»

This manual may not be reproduced in any form in full or partially without written permission of Volya Company

RU
EN