

Система менеджмента качества (СМК)
ООО «Воля» сертифицирована
на соответствие
требованиям
стандарта
ISO 9001:2008



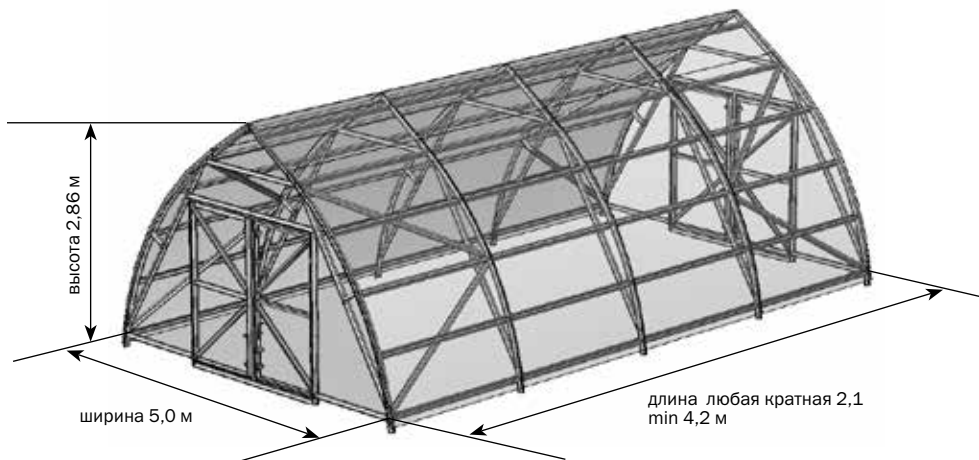
Сертифицировано
Русским Регистром



КОМПАНИЯ
ВОЛЯ
ПРОИЗВОДСТВО ТЕПЛИЦ

ФЕРМЕР-5

теплица под сотовый поликарбонат



Технический паспорт

стр. 2-7

Инструкция по сборке

стр. 8-27

| Таблица 3 КОМПЛЕКТАЦИЯ ДЕТАЛЬНАЯ «КАРКАС» (4,2 м) | | | |
|--|-----------------------------|-----------------|-----------|
| маркировка | наименование | количество (шт) | длина (м) |
| 6 ПАКЕТ ФЕРМЕР | | | |
| 9 | Стойка | 2 | 1,98 |
| 10-1 | Стяжка центральная | 1 | 2,06 |
| 1 | Стойка фундаментная | 2 | 0,84 |
| 3 | Стопа | 2 | 0,29 |
| В12 | Полоса стойки проема двери | 2 | 1,9 |
| 7 ПАКЕТ ФЕРМЕР | | | |
| 22 | Планка верхняя | 1 | 2,17 |
| 26 | Стяжка боковая | 2 | 1,45 |
| В22 | Полоса верхней планки | 1 | 2,01 |
| 8 ПАКЕТ ФЕРМЕР | | | |
| 13-2 | Планка | 2 | 0,95 |
| 13-3 | Планка нижняя | 1 | 0,95 |
| 12-3 | Стойка левая | 1 | 1,88 |
| 12-4 | Стойка правая | 1 | 1,88 |
| 14-1 | Диагональ | 2 | 1,23 |
| В12-4 | Полоса правой стойки | 1 | 1,88 |
| В13-3 | Полоса нижней планки | 1 | 0,95 |
| 16 | Кронштейн направляющий | 4 | 0,084 |
| | Засов | 2 | 0,3 |
| 9 ПАКЕТ ФЕРМЕР | | | |
| | Болт М6х14 DIN 933 | 658 | |
| | Болт М6х20DIN 933 | 74 | |
| | Гайка М6 DIN 934 | 956 | |
| | Кронштейн 26х17х16 (уголок) | 184 | |
| | Крючок-вешалка | 12 | |
| | Петля ПН 1-130 левая | 4 | |
| | Петля ПН 1-130 правая | 4 | |
| | Проушина прямая 40х90 | 4 | |
| | Ручка-скоба РС-80-2 | 4 | |
| | Шайба 6 | 692 | |
| | Шайба 6,3 | 184 | |
| | Винт М6х10 DIN 965 | 224 | |
| | Саморез М5х22 | 184 | |
| | Пенофол | 1 | 11,5 |
| | Уплотнитель дверной | 1 | 19 |
| | Уплотнитель торцевой | 1 | 16 |
| 10 ПАКЕТ ФЕРМЕР | | | |
| | Конёк крайний | 2 | 2,1 |

| Таблица 4 КОМПЛЕКТАЦИЯ ДЕТАЛЬНАЯ «ВСТАВКА» | | | |
|---|------------------------|-----------------|-----------|
| маркировка | наименование | количество (шт) | длина (м) |
| 1 ПАКЕТ ВСТАВКА | | | |
| 4 | Дуга | 2 | 3,08 |
| 2 ПАКЕТ ВСТАВКА | | | |
| 5 | Стяжка дуги | 2 | 2,72 |
| 7-1 | Стяжка радиальная | 2 | 0,3 |
| 1 | Стойка фундаментная | 2 | 0,84 |
| 3 | Стопа | 2 | 0,3 |
| 3 ПАКЕТ ВСТАВКА | | | |
| 2 | Прогон основной | 8 | 2,08 |
| 2-3 | Прогон основной нижний | 4 | 2,08 |
| 4 ПАКЕТ ВСТАВКА | | | |
| 21 | Стяжка балки коньковой | 1 | 1,6 |
| 20 | Балка коньковая | 2 | 1,0 |
| 5 ПАКЕТ ВСТАВКА | | | |
| | Болт М6х14 DIN 933 | 86 | |
| | Болт М6х20DIN 933 | 44 | |
| | Гайка М6 DIN 934 | 130 | |
| | Шайба 6 | 122 | |
| | Шайба 6,3 | 30 | |
| 6 ПАКЕТ ВСТАВКА | | | |
| | Конёк | 1 | 2,2 |

ГАРАНТИЙНЫЕ ОБЯЗАТЕЛЬСТВА

Не допускается установка теплицы без закрепления на грунте из-за большой парусности теплицы и возможности уноса ветром незакрепленной теплицы.

Срок предъявления претензий — 24 месяца со дня покупки.

Гарантийные обязательства не распространяются на случаи:

1. Установка теплицы с нарушением требований инструкции.
2. Нарушение правил эксплуатации.
3. Использование теплицы не по назначению.
4. Наводнения, ураганы, другие стихийные бедствия.

Дата изготовления:

Предприятие - изготовитель: ООО «Воля»
141983, г. Дубна Московской области, пер. Северный д.8.
Предприятие - изготовитель несёт ответственность за
качество продукции в соответствии с ГК РФ.
Предприятие оставляет за собой право на
внесение изменений в конструкцию теплицы.

ПРАВИЛА ЭКСПЛУАТАЦИИ

Теплица должна обслуживаться в зимний период. Теплица обладает прочностью под действием снеговых нагрузок значительно большей, чем требуется для теплиц, но меньшей для некоторых снеговых районов в сравнении с общестроительными нормами. Согласно СНиП 2.10.04-85 «Теплицы и парники» «вес снегового покрова на 1м² горизонтальной поверхности земли при проектировании зимних теплиц...» следует принимать от 10 до 40 кг/м² в зависимости от снегового района. Это значительно меньше общестроительных норм по снеговой нагрузке, т.к. предполагается, что на действующих теплицах снеговая шапка не сохраняется до следующего снегопада. По результатам прочностных испытаний выявлены пределы прочности каркаса теплицы: разрушающая снеговая нагрузка 240 кг/м², допустимая нагрузка (с коэффициентом безопасности 1,4) – 180 кг/м². Допустимая нагрузка примерно соответствует толщине свежеснеговывпавшего снега 0,9 м и слежавшегося снега 0,45 м. Таким образом, в процессе эксплуатации необходимо не допускать накопления снеговой шапки выше указанных пределов.

Если теплица не отапливается зимой, или предполагается использование теплицы в качестве неотапливаемого укрытия, навеса, склада и т.п., то необходимо контролировать снеговую шапку (сдвигать снег вниз с помощью деревянного или пластмассового скребка, установленного на шесте). Для этих вариантов эксплуатации возможна поставка усиленных каркасов с уменьшенным интервалом между силовыми дугами под заданную заказчиком снеговую нагрузку.

Не допускать повреждений каркаса, а если это произошло, то проводить своевременный ремонт.

Очистка и мытьё поликарбонатных листов

1. Ополосните лист тёплой водой.
2. Промойте лист раствором мягкого мыла или бытовым моющим средством и тёплой водой, используя мягкую тряпку или губку для удаления грязи.
3. Ополосните холодной водой и просушите мягким тряпьем для удаления воды.



Никогда не используйте для чистки поликарбонатных листов абразивы или высокощелочные чистящие составы. Сухая протирка поверхности повредит защитный слой покрытия и сократит срок его годности. Никогда не трите поверхность поликарбонатных листов при помощи щеток, металлизированной ткани или другими абразивными материалами.



При дезинфекции теплицы от возбудителей грибковых и бактериальных болезней не применять «серные шашки» во избежание коррозии (почернения) каркаса.

ИНСТРУКЦИЯ ПО УСТАНОВКЕ ТЕПЛИЦЫ «ФЕРМЕР»

Введение

- Общий вид каркаса представлен на **рис.1**. Каркас собирается из профильных нумерованных деталей. Средние полки профиля обращены к покрытию.
- - стрелка указывает направление установки согласно схемам в инструкции.
- Терминология:
Левая сторона - слева при нахождении снаружи теплицы, перед дверьми.
Правая сторона - справа при нахождении снаружи теплицы, перед дверьми.
- Узлы сборки обозначены буквами и показаны на рисунках. Сборка теплицы осуществляется с помощью болтов М6, гаек, шайб, саморезов и др. Стыки выполняются наложением деталей и скреплением по отверстиям. Болты, гайки и шайбы устанавливать по всем местам, указанным в инструкции.
- Сборка теплицы представлена поэтапно, на каждом этапе показаны узлы сборки «до» и «после». На рисунках узлов не показаны гайки с шайбами, которые устанавливаются с внутренней стороны профиля.
- При сборке будьте аккуратны, чтобы не повредить детали, т.к. до окончательной сборки они не имеют достаточной жёсткости.
Используйте дополнительные инструменты для сборки:
-гаечный ключ 10;
-шуруповерт;
-дрель со сверлом Ø 6,5;
-стремянка высотой 3м;
-электролобзик;
-нож.



В некоторых деталях остаются свободные отверстия, являющиеся следствием однотипности деталей.



Не нарушайте инструкцию! Не устанавливайте болты с гайками без шайб, - это ведет к снижению прочности каркаса!



В процессе сборки будьте внимательны! Детали имеют острые углы. Остерегайтесь порезов! Работы проводить в защитных перчатках.

ПОРЯДОК СБОРКИ

| Этап | Наименование | стр. |
|----------|--|-------|
| 1 | Сборка торцевой стенки | 12-14 |
| 2 | Установка прогонов на торцевую стенку | 14 |
| 3 | Сборка силовой дуги | 15 |
| 4 | Сборка торцевой секции: сборка торцевой секции; установка укосов продольной жесткости на торцевую секцию. | 16 |
| 5 | Установка торцевой секции | 17 |
| 6 | Наращивание длины каркаса вставкой | 18 |
| 7 | Сборка дверей | 19-21 |
| 8 | Установка покрытия и уплотнителей | 21-27 |

ОБЩИЙ ВИД КАРКАСА ТЕПЛИЦЫ, УДЛИНЯЕМОЙ ВСТАВКАМИ

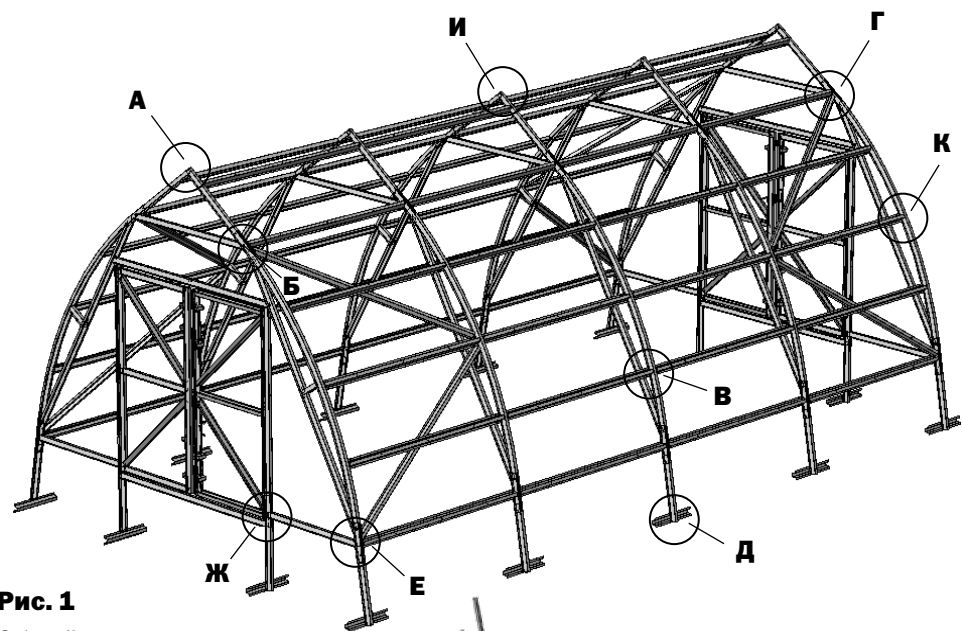


Рис. 1
Общий вид теплицы с двумя вставками, общая длина 8,4 м.

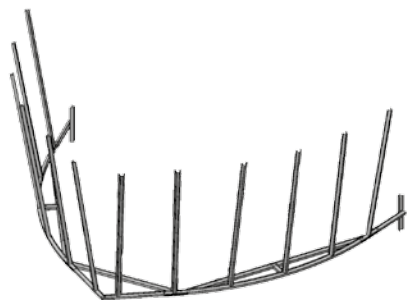


Рис. 1а

ОДНА «ВСТАВКА»
удлиняет теплицу на 2,13 м.
Количество вставок для теплицы неограничено

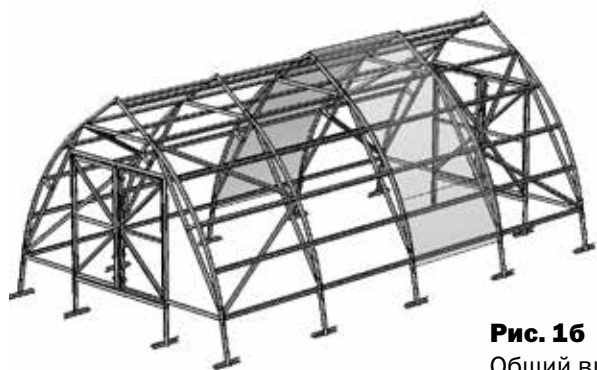
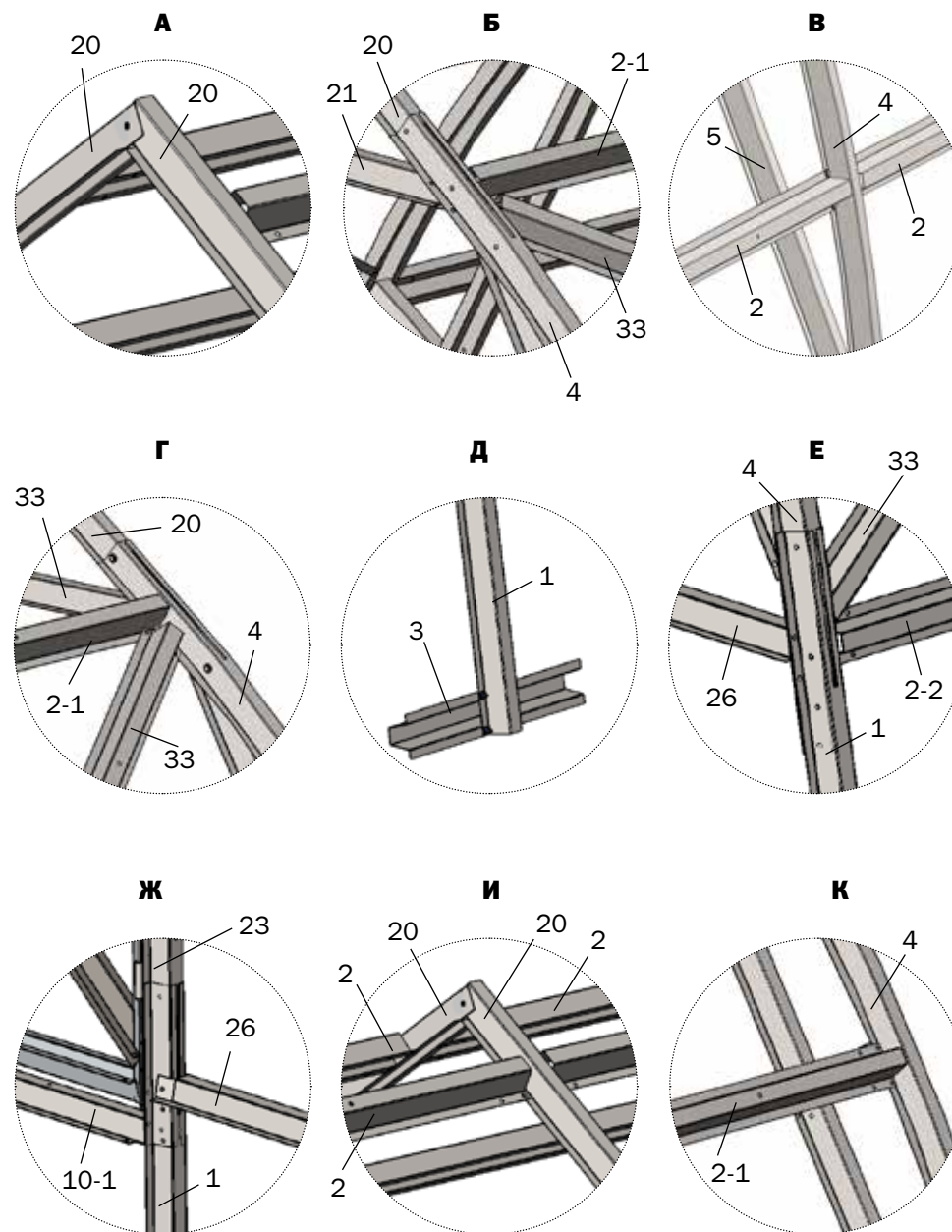


Рис. 1б
Общий вид теплицы со вставкой

ОБЩИЙ ВИД КАРКАСА ТЕПЛИЦЫ



ПОСЛЕДОВАТЕЛЬНОСТЬ УСТАНОВКИ

ЭТАП 1

Сборка торцевой стенки.

Сборка осуществляется согласно **рис. 1.1**.

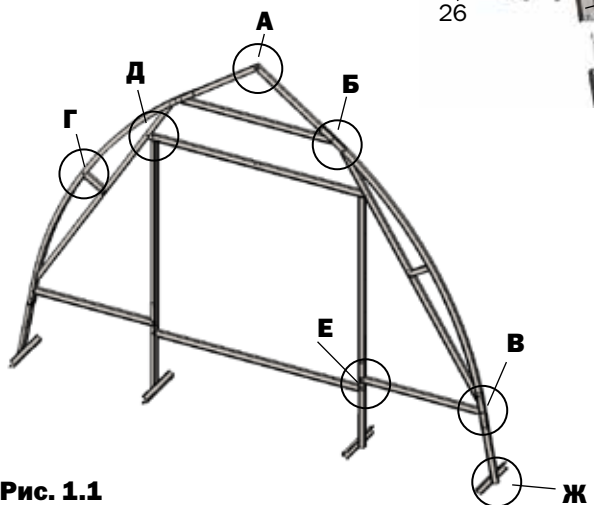
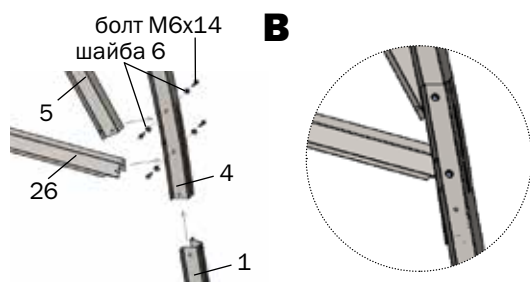
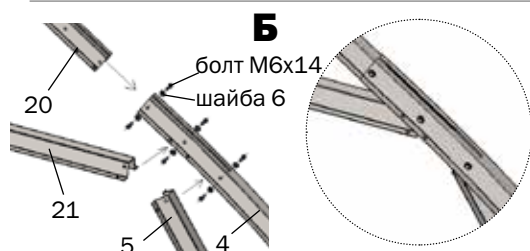
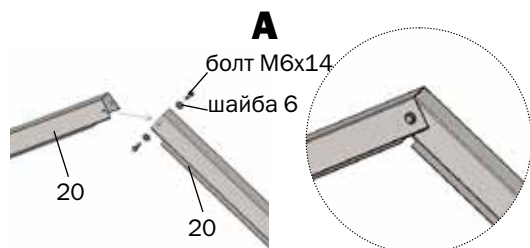
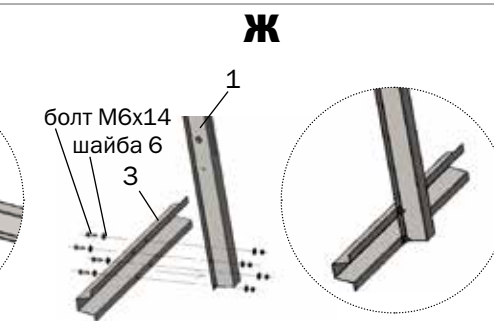
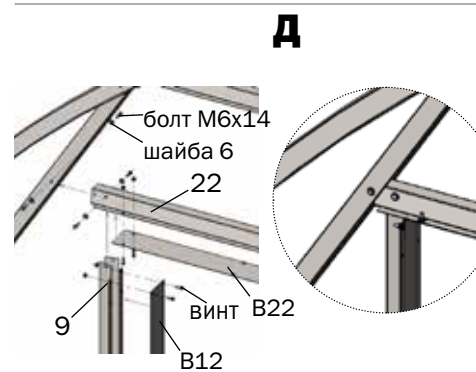
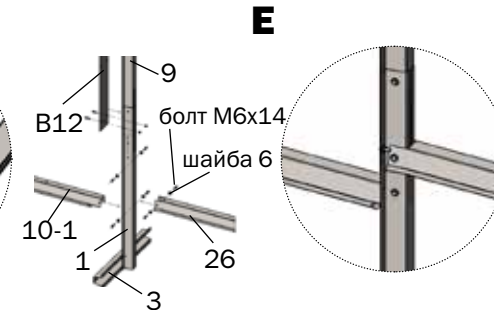
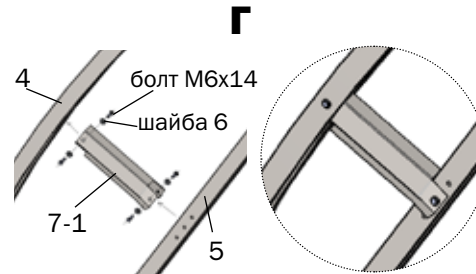


Рис. 1.1
Общий вид торцевой стенки

ПОСЛЕДОВАТЕЛЬНОСТЬ УСТАНОВКИ



ПОСЛЕДОВАТЕЛЬНОСТЬ УСТАНОВКИ

Общий вид торцевой стенки и расположение уголков для крепления поликарбоната.

○ - места установки уголков для дальнейшего крепления покрытия к торцу

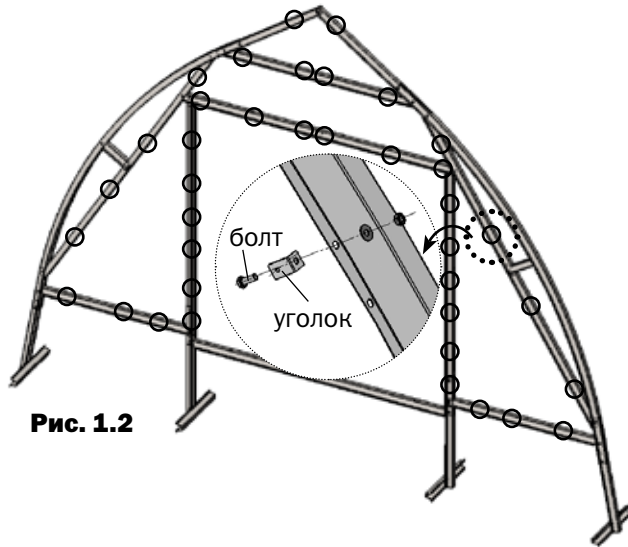


Рис. 1.2

ЭТАП 2

Установка прогонов на торцевую стенку.

Сборка осуществляется согласно рис. 2. Собранный торцевая стенка устанавливается в горизонтальной плоскости.

20 торцевой стенки поочередно присоединяются торцевые прогоны 2-1 и 2-2 по боковым полкам профилей.

Прогоны под действием собственного веса отклоняются от вертикали и торцом упираются в боковые стенки профилей дуг 4 (до последующей операции).

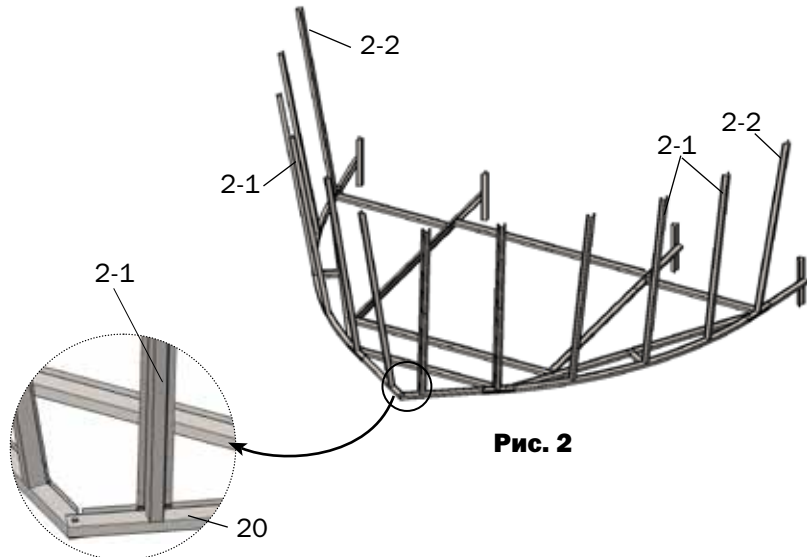


Рис. 2

ПОСЛЕДОВАТЕЛЬНОСТЬ УСТАНОВКИ

ЭТАП 3

Сборка силовой дуги

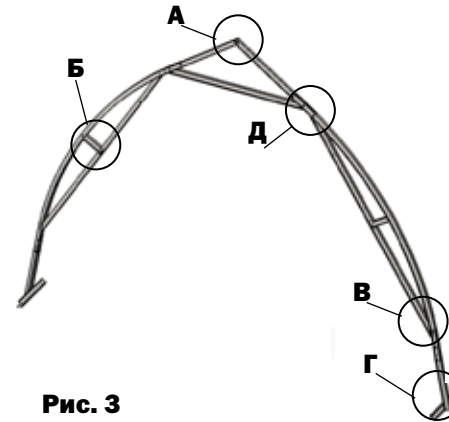
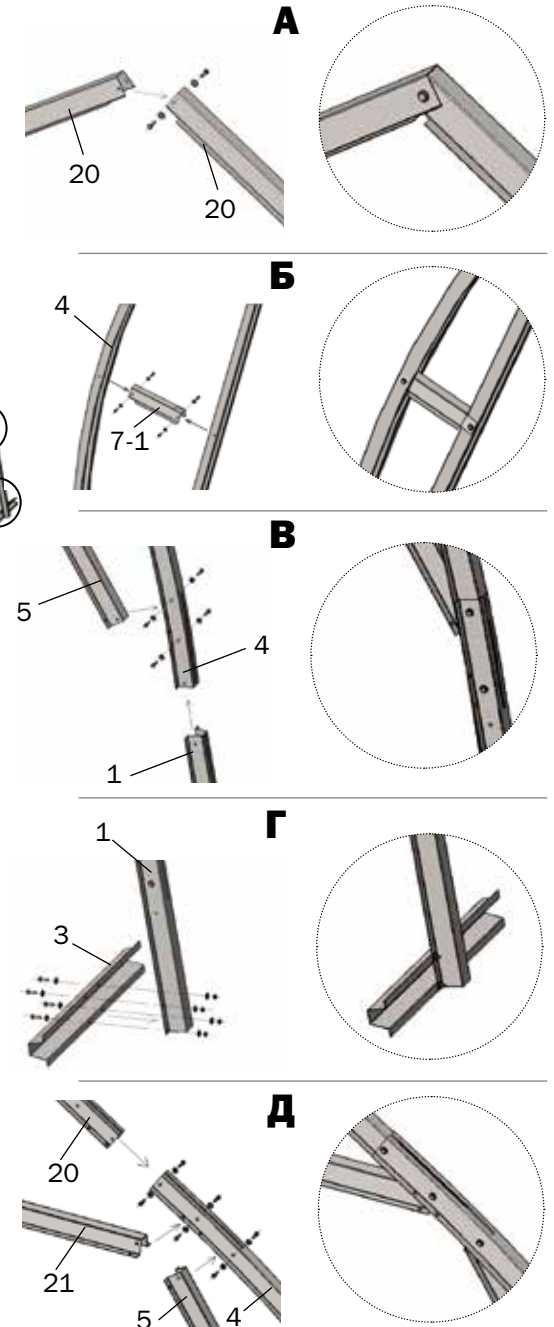


Рис. 3

Сборка силовой дуги осуществляется в горизонтальной плоскости аналогично сборке торцевой стенки (рис. 3).



ПОСЛЕДОВАТЕЛЬНОСТЬ УСТАНОВКИ

ЭТАП 4

Сборка торцевой секции.

Сборка проводится согласно **рис.4.1**. Собранный силовой дуг подносится к торцевой стенке с установленными прогонами, поднимается на высоту торцевых прогонов и стыкуется с их верхними концами. Рекомендуется сначала соединить крайние и срединный прогоны. Для начальной фиксации силовой дуги на прогонах требуется участие трех человек для придания конструкции.

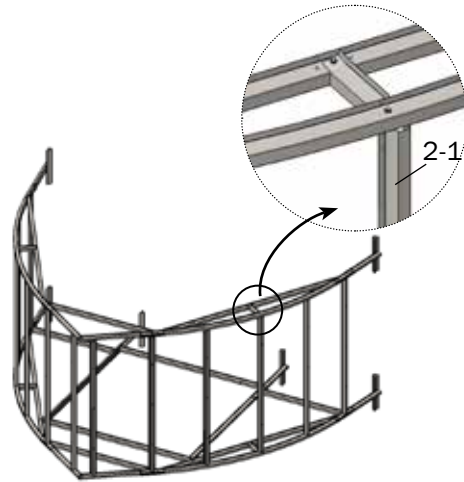
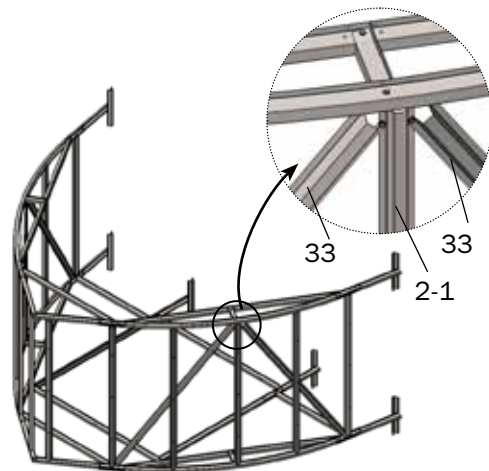


Рис. 4.1

Рис. 4.2
Установка укосов продольной жесткости.

ПОСЛЕДОВАТЕЛЬНОСТЬ УСТАНОВКИ

ЭТАП 5

Установка торцевой секции

В варианте установки теплицы **без фундамента** на грунте выполняется разметка осей в соответствии с **рис. 5.1** и выкапываются ямки глубиной 70 см под фундаментные стойки со стопами.

В варианте установки теплицы **на фундаменте** в соответствии с рис **5.1** на фундаменте устанавливаются крепежные уголки для последующего закрепления на них нижних концов дуг по **рис. 5.2** без фундаментных стоек.

Торцевая секция приподнимается и устанавливается в вертикальное положение на подготовленное место.

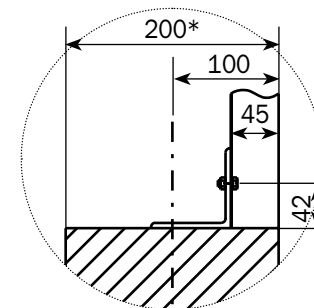
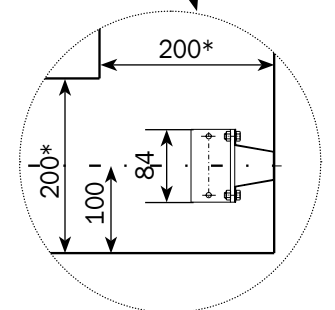
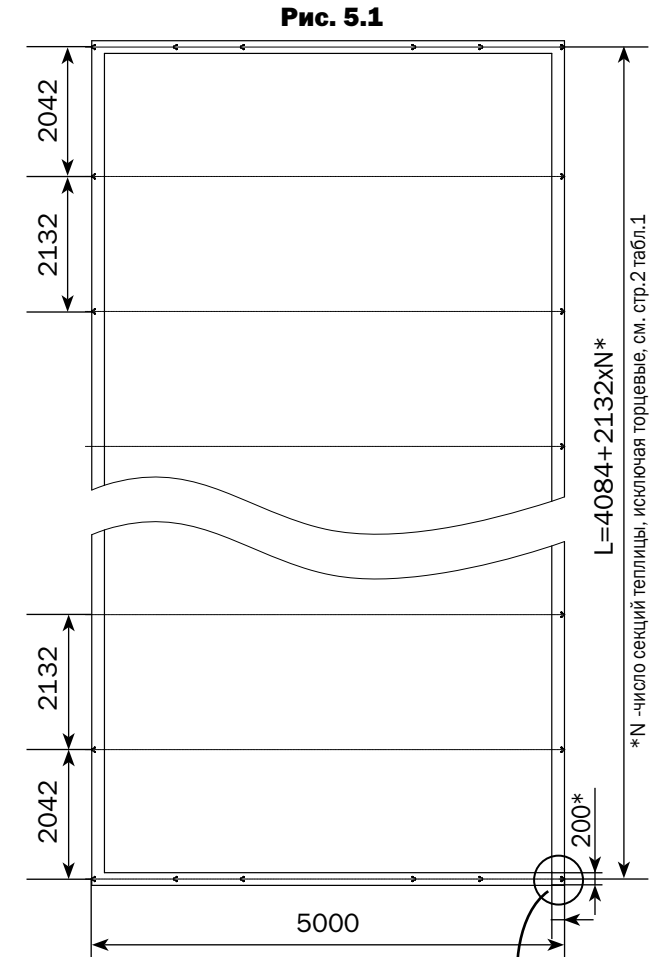


Рис. 5.2



ПОСЛЕДОВАТЕЛЬНОСТЬ УСТАНОВКИ

ЭТАП 6

Наращивание длины каркаса.

Собранная силовая дуга (или другая торцевая стенка - в зависимости от нужной длины теплицы) подносится к собранной торцевой секции на расстоянии основного прогона и присоединяется к ней с помощью основных прогонов **2** и **2-3** по боковым полкам профилей (рис. 6). Рекомендуется сначала соединить крайние и серединный прогоны, воспользовавшись стремянкой. Следующая силовая дуга присоеди-

няется к уже присоединённой силовой дуге и т.д. поочерёдно присоединяются все дуги.

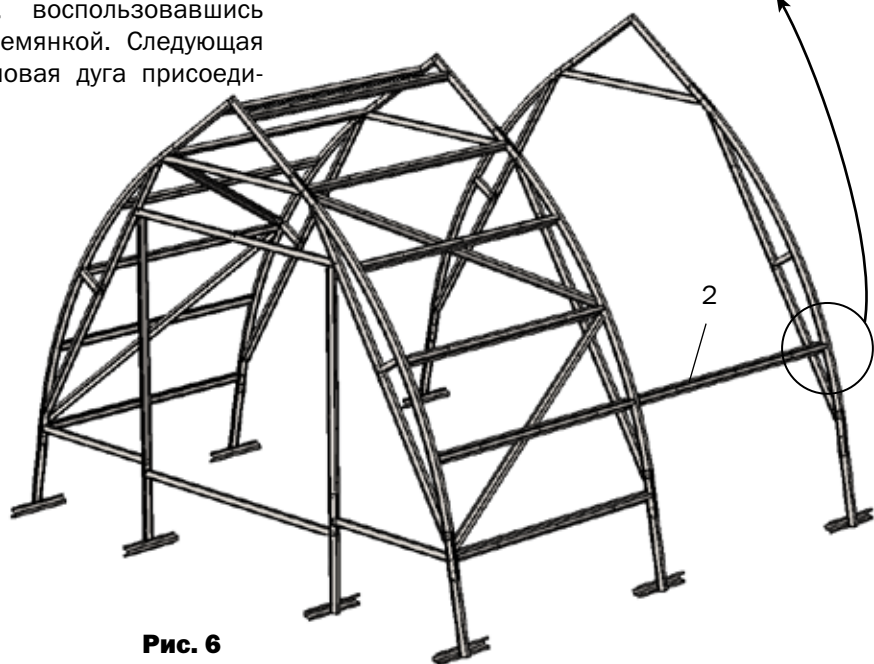
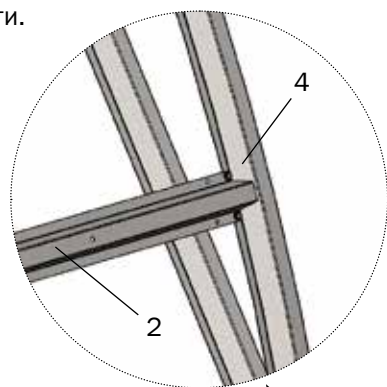


Рис. 6

СБОРКА ДВЕРЕЙ

ЭТАП 7

Сборка дверей.

Сборка дверей осуществляется одинаково. Узлы показаны на рисунках. Полосы и другие накладные детали устанавливаются после сборки основных профильных деталей.

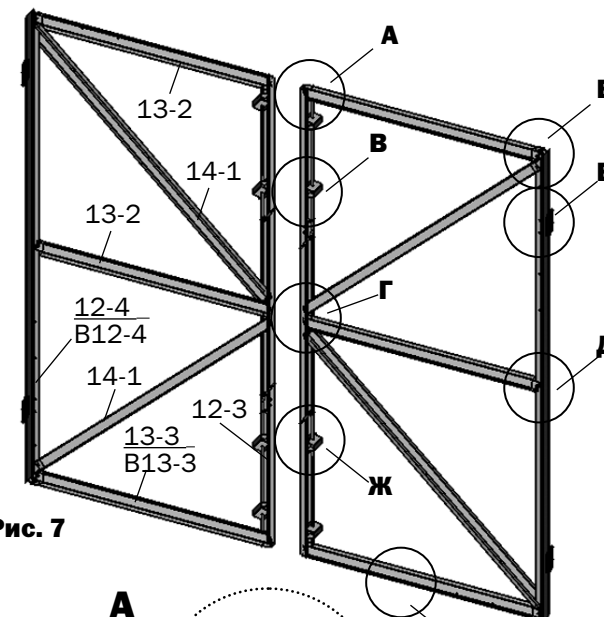
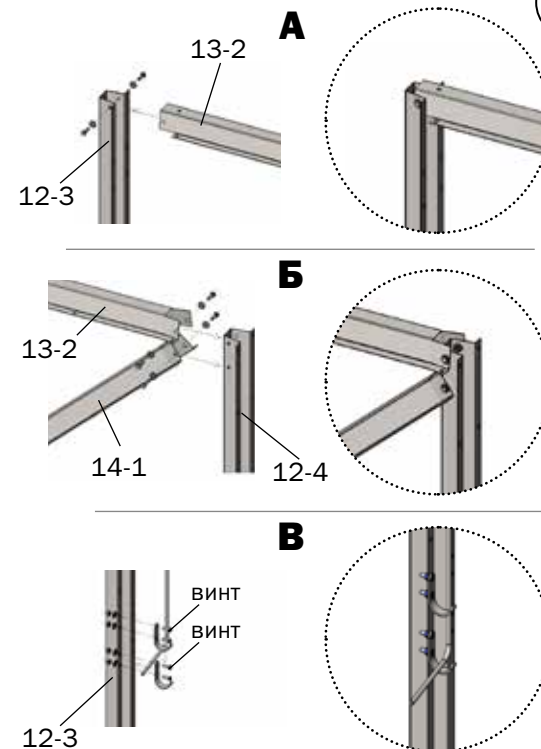
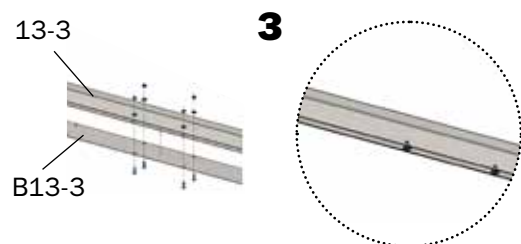
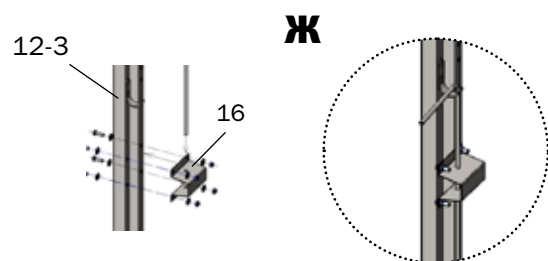
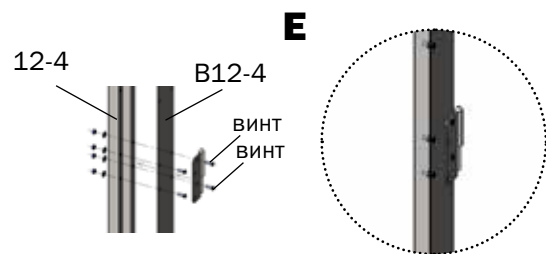
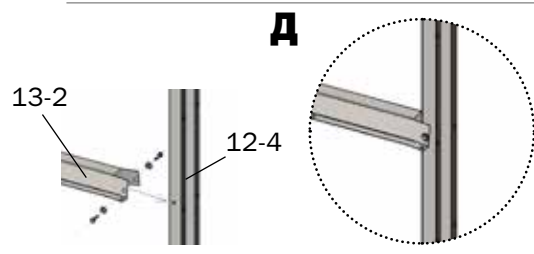
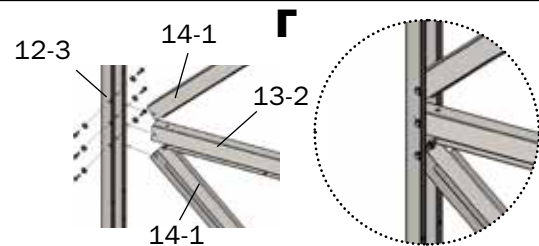


Рис. 7



СБОРКА ДВЕРЕЙ



СБОРКА ДВЕРЕЙ

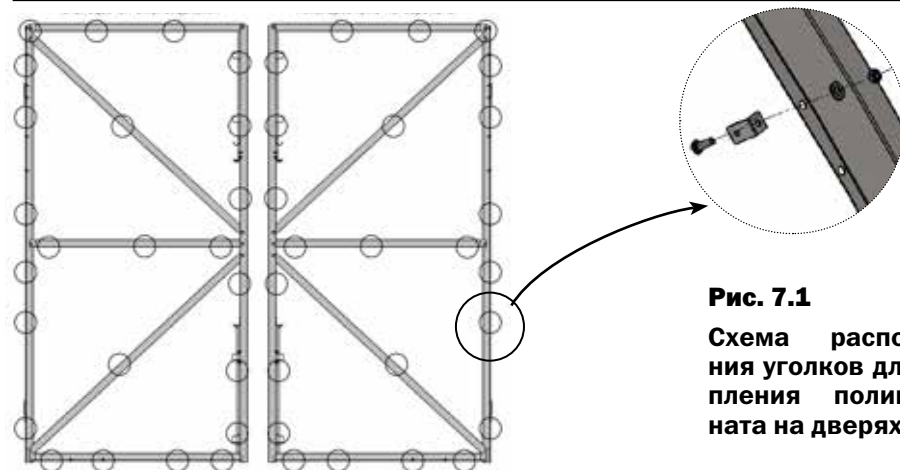


Рис. 7.1
Схема расположения уголков для крепления поликарбоната на дверях.

ЭТАП 8

Установка покрытия



Сотовый поликарбонат устанавливается строго определенной стороной наружу (к солнцу), имеющей защитный слой (обязательно уточняйте это при покупке или перед установкой). Защитный слой обычно имеет сторона с надписями на транспортировочной пленке. С другой стороны листа пленка прозрачная. После разметки листа, но до его резки, сделайте пометки защитной стороны листа на каждом куске: после снятия транспортировочной пленки стороны листа визуально не отличаются. Транспортировочная пленка снимается с обеих сторон непосредственно перед закреплением покрытия на каркасе.



Резку лучше выполнять электролобзиком, а можно и ножовкой с мелким зубом.

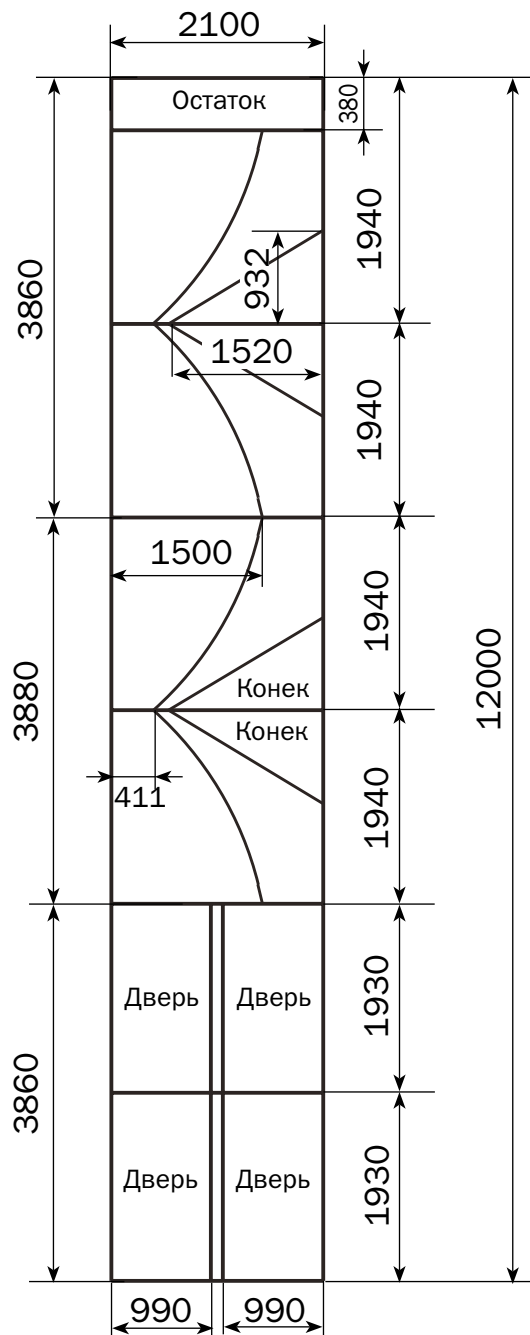
РАСКРОЙ ПОКРЫТИЯ ТОРЦА

**РАСКРОЙ ЛИСТА ПОЛИКАРБОНАТА ВЫПОЛНЯЙТЕ СТРОГО В
СООТВЕТСТВИИ С РИС. 8.1**
Лист сотового поликарбоната размером 2100 x 12000 мм



Рис. 8.1

Схема раскроя покрытия для торца теплицы шириной 5,0 м.



КРЕПЛЕНИЕ ПОКРЫТИЯ

Закрепите куски покрытия на торце с помощью шайб и самонарезных винтов (**рис.8.2**).

Места скрепления кусков покрытия между собой поликарбонатным неразъемным соединительным профилем показаны на **рис.8.3**.

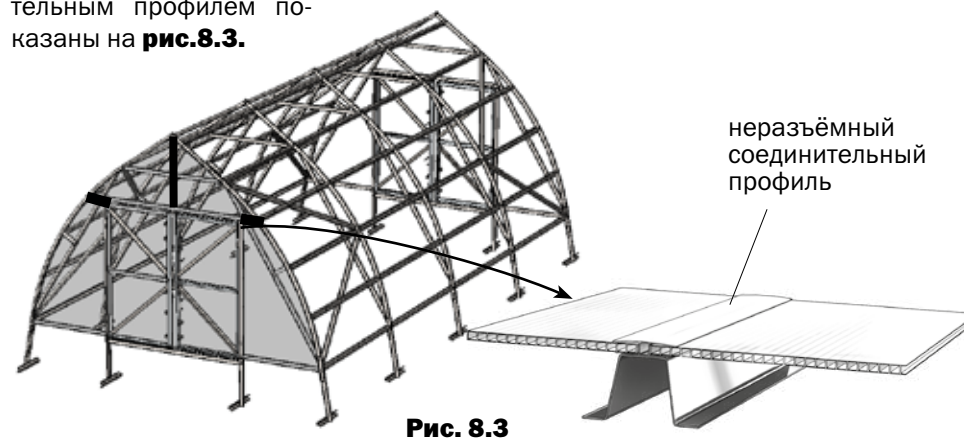


Рис. 8.3

Подровняйте ножом куски покрытия по дугам **4** и по балке **20**, а затем установите уплотнительный профиль в соответствии с **рис.8.4**

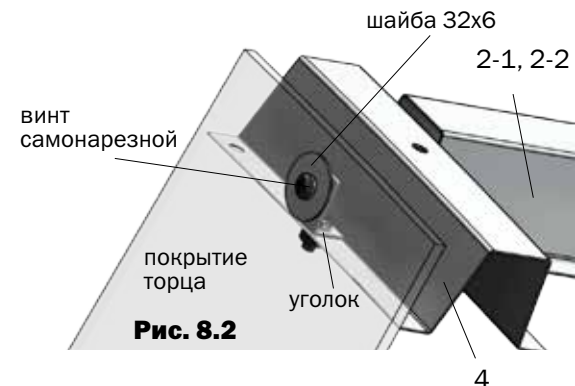


Рис. 8.2

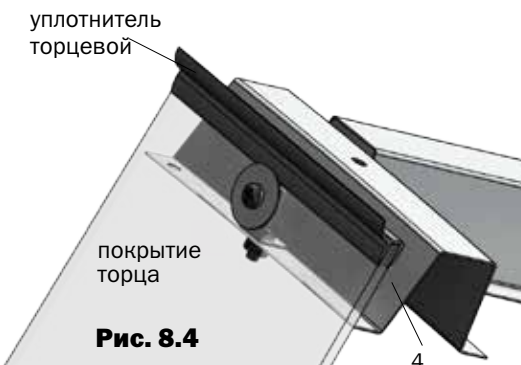


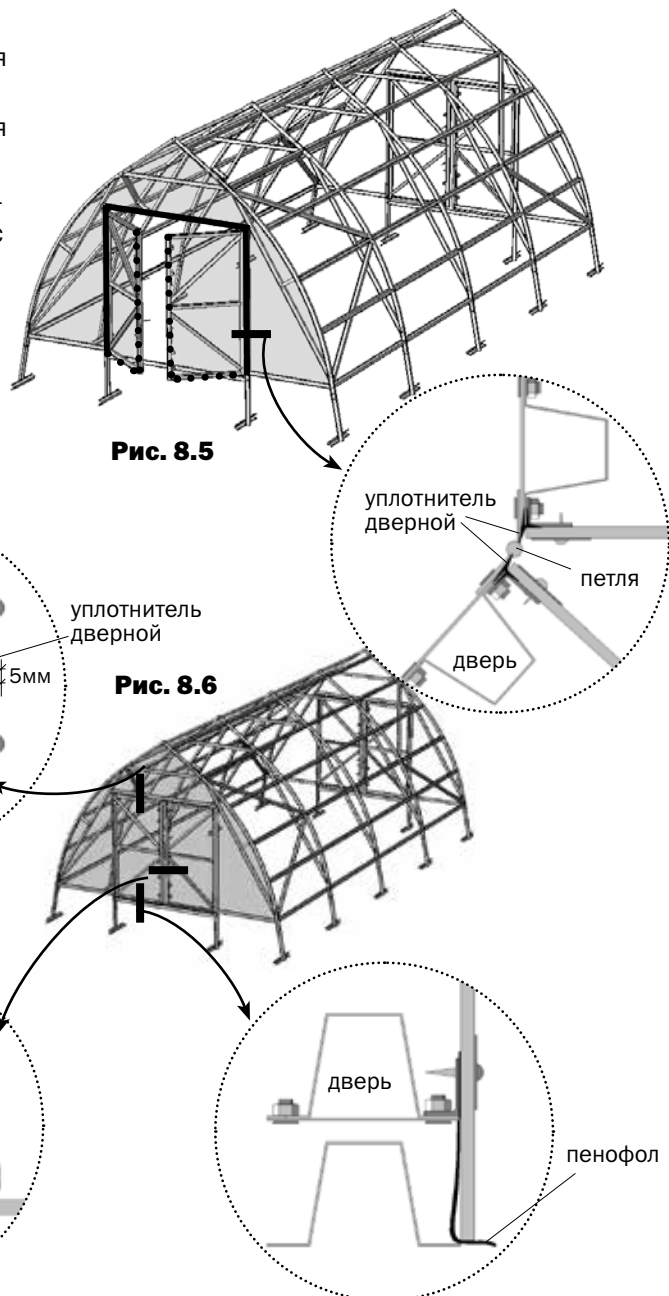
Рис. 8.4

КРЕПЛЕНИЕ ПОКРЫТИЯ

— - места крепления дверных уплотнителей.

••••• - места крепления пенофола.

Уплотнители устанавливаются в соответствии с **рис. 8.5, 8.6**



КРЕПЛЕНИЕ ПОКРЫТИЯ

Для покрытия верх теплицы листы 12 000 x 2 100 мм режутся на три равны части размером 4 000 x 2 100мм с соблюдением прямого угла линии реза к боковой кромке листа **рис.8.7**

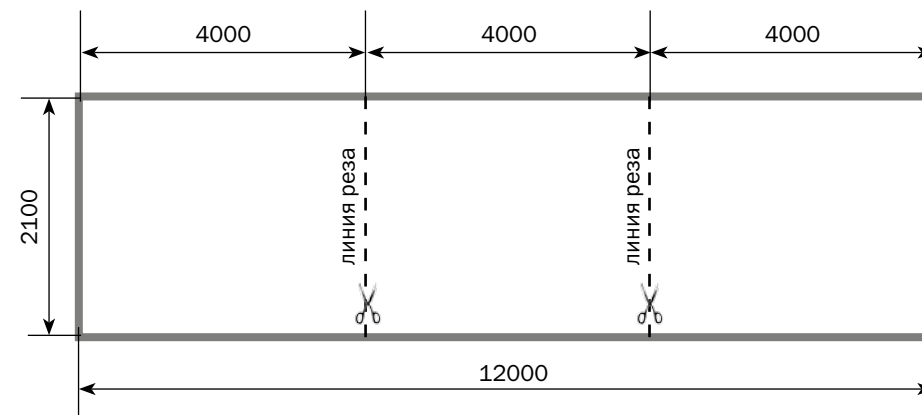


Рис. 8.7

Крайние панели покрытия устанавливаются в соответствии с **рис. 8.8**.

Закрепить болтами М6 на дугах базу разъемного соединительного профиля, используя дрель со сверлом Ø 6,5.

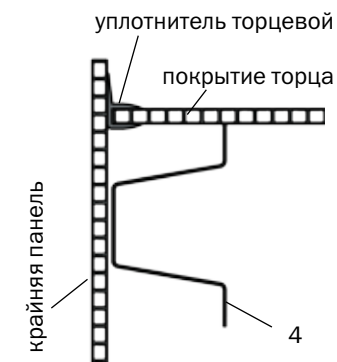


Рис. 8.8

КРЕПЛЕНИЕ ПОКРЫТИЯ

● - места крепления шайб

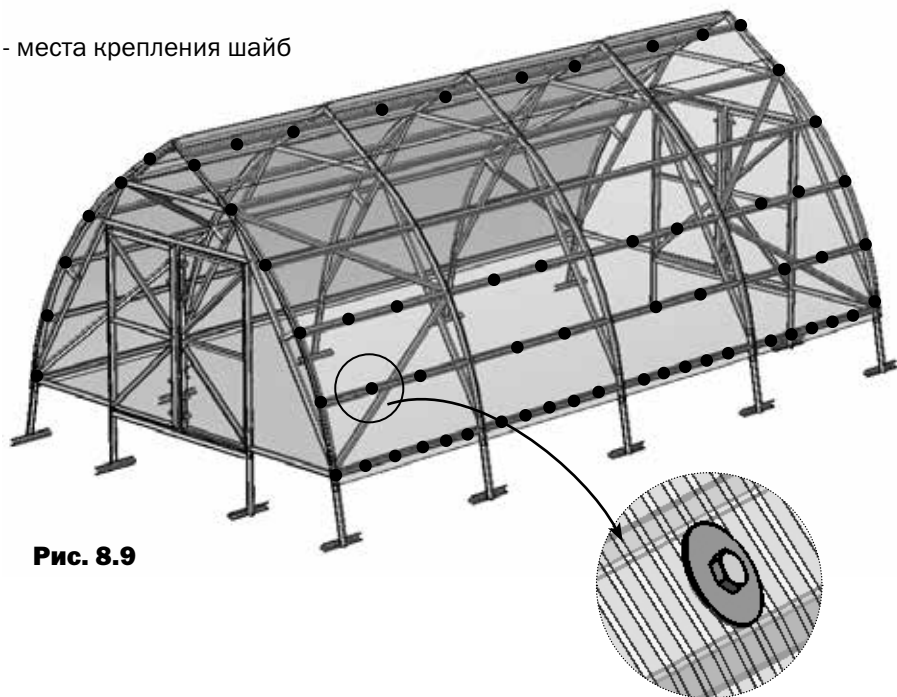
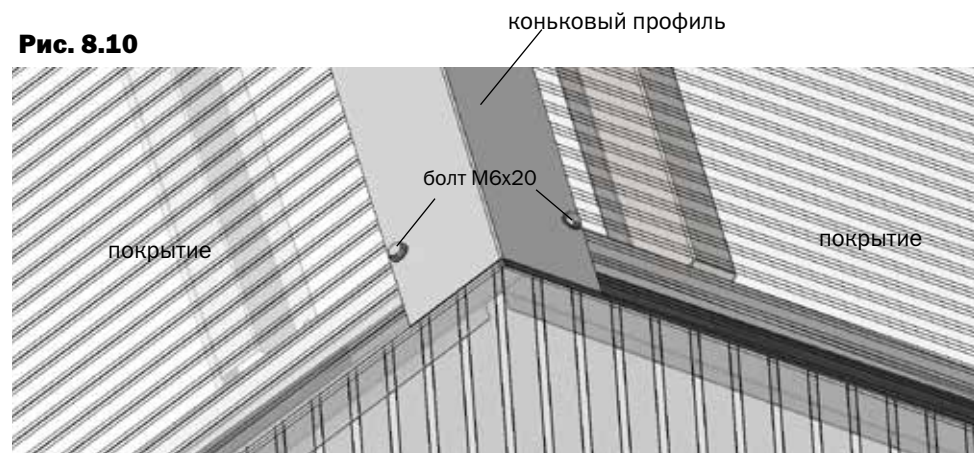


Рис. 8.9

Закрепите панели шайбами в соответствии с **рис. 8.9**, устанавливая коньковый профиль на верхнем стыке панелей **рис. 8.10**.

Рис. 8.10



КРЕПЛЕНИЕ ПОКРЫТИЯ

Боковые стыки покрытий соединить разъемным профилем (крышка+база) **рис.8.11**. База крепится на дуге **4** и балке **20** болтами.

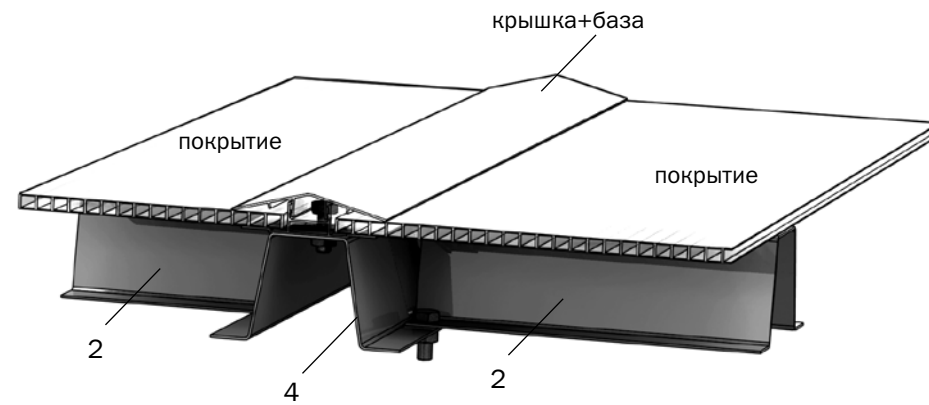


Рис. 8.11

Установите на двери проушины и ручки.



**Представительство теплиц
«Воля» в Саратовской области**

**г. Саратов, ул.Александровская, д.1А
(поселок Родные просторы)**

8 (8452) 98-83-18

8 (8452) 37-55-58

9675008318@mail.ru

Данное руководство не может быть воспроизведено в любой форме целиком или частично без письменного разрешения компании «Воля»

This manual may not be reproduced in any form in full or partially without written permission of Volya Company

RU
EN