

Система менеджмента качества (СМК)
ООО «Воля» сертифицирована
на соответствие
требованиям
стандарта
ISO 9001:2008



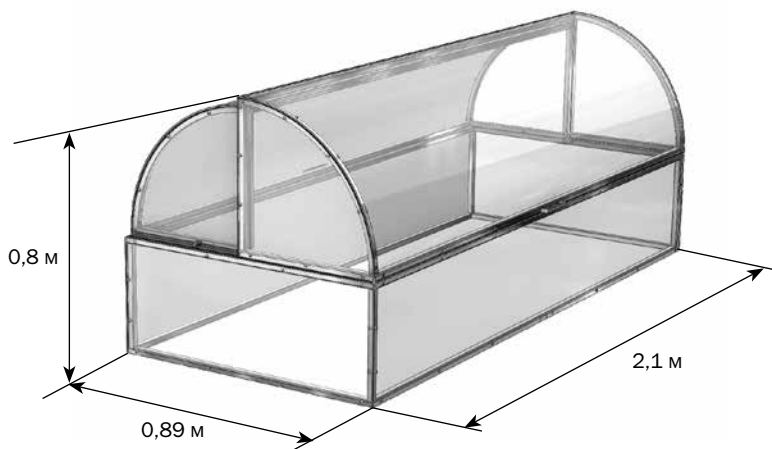
Сертифицировано
Русским Регистром



КОМПАНИЯ
ВОЛЯ
ПРОИЗВОДСТВО ТЕПЛИЦ

ЛОТОС

парник под сотовый поликарбонат



Технический паспорт

стр. 2-5

Инструкция по сборке

стр. 6-15

! Сборку и эксплуатацию парника «ЛОТОС» следует осуществлять строго в соответствии с инструкцией и правилами эксплуатации, изложенными в техническом паспорте. Технический паспорт обязательно сохранить.

Описание

Парник «ЛОТОС» предназначен для создания микроклимата, благоприятного для выращивания садово-огородных культур на дачных и приусадебных участках.

Каркас парника изготовлен из оцинкованных стальных труб. Собирается с помощью винтов и гаек. В комплект входит все необходимое для крепления покрытия.

Комплектация парника покрытием выполняется по заявке покупателя. На комплект требуется 1 лист поликарбоната 2,1x3м толщиной 4 мм. В связи с тем, что верхние листы на крышки изгибаются малым радиусом, рекомендуется использовать сотовый поликарбонат плотностью не более 0,6 кг/м².

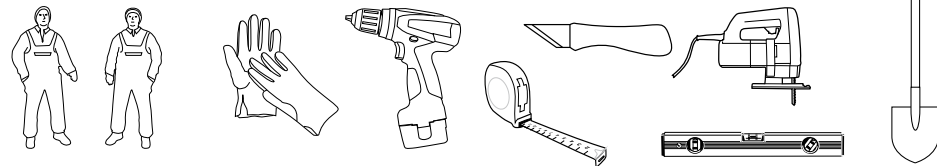
Правила эксплуатации

Перед началом эксплуатации парник должна быть собран и установлен в соответствии с инструкцией. При установке парника третьими лицами покупателю следует проконтролировать качество сборки на соответствие инструкции.

Не устанавливайте парник близко от строений и деревьев, с которых могут упасть снег или лед. Рекомендуемое расстояние не менее 2 м.

Парник рассчитан на ветер не более 24 м/с.

Покрытие парника на зимний период снимать не нужно, но нужно оставить парник в открытом состоянии, задвинув внутреннюю крышку под наружную



Очистка и мытьё поликарбонатных листов

1. Ополосните лист тёплой водой.
2. Промойте лист раствором мягкого мыла или бытовым моющим средством и тёплой водой, используя мягкую тряпку или губку для удаления грязи.
3. Ополосните холодной водой и протрите мягкой тряпкой.

Никогда не используйте для чистки поликарбонатных листов абразивы или высокощелочные чистящие составы. Сухая протирка поверхности повредит защитный слой покрытия и сократит срок его годности. Никогда не трите поверхность поликарбонатных листов при помощи щеток, металлизированной ткани или другими абразивными материалами.

При дезинфекции парника от возбудителей грибковых и бактериальных болезней не применять «серные шашки» во избежании коррозии (почернения) каркаса.

Сотовый поликарбонат устанавливается строго определенной стороной наружу (к солнцу), имеющей защитный слой. Защитный слой обычно имеет сторона с надписями на транспортировочной пленке. С другой стороны листа пленка прозрачная. После разметки листа, но до его разрезки, сделайте пометки защитной стороны листа на каждом куске: после снятия транспортировочной плёнки стороны листа визуально не отличаются. Транспортировочная пленка снимается с обеих сторон непосредственно перед закреплением покрытия на каркасе.

Гарантийные обязательства

Срок предъявления претензий - 24 месяца со дня покупки.

Гарантийные обязательства не распространяются на случаи:

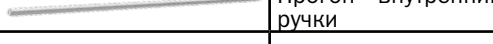
1. Установка конструкции с нарушением требований инструкции.
2. Нарушение правил эксплуатации.
3. Использование конструкции не по назначению.
4. Наличие следов коррозии на срезах деталей, т.к. это не влияет на эксплуатационные характеристики конструкции.
4. Деформации парника вследствие подвижки грунта.
5. Наводнения, ураганы, другие стихийные бедствия.












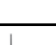


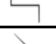
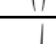


Дата изготовления:

Предприятие - изготовитель: 000 «Воля» 141983, г. Дубна Московской области, пер. Северный д.8.

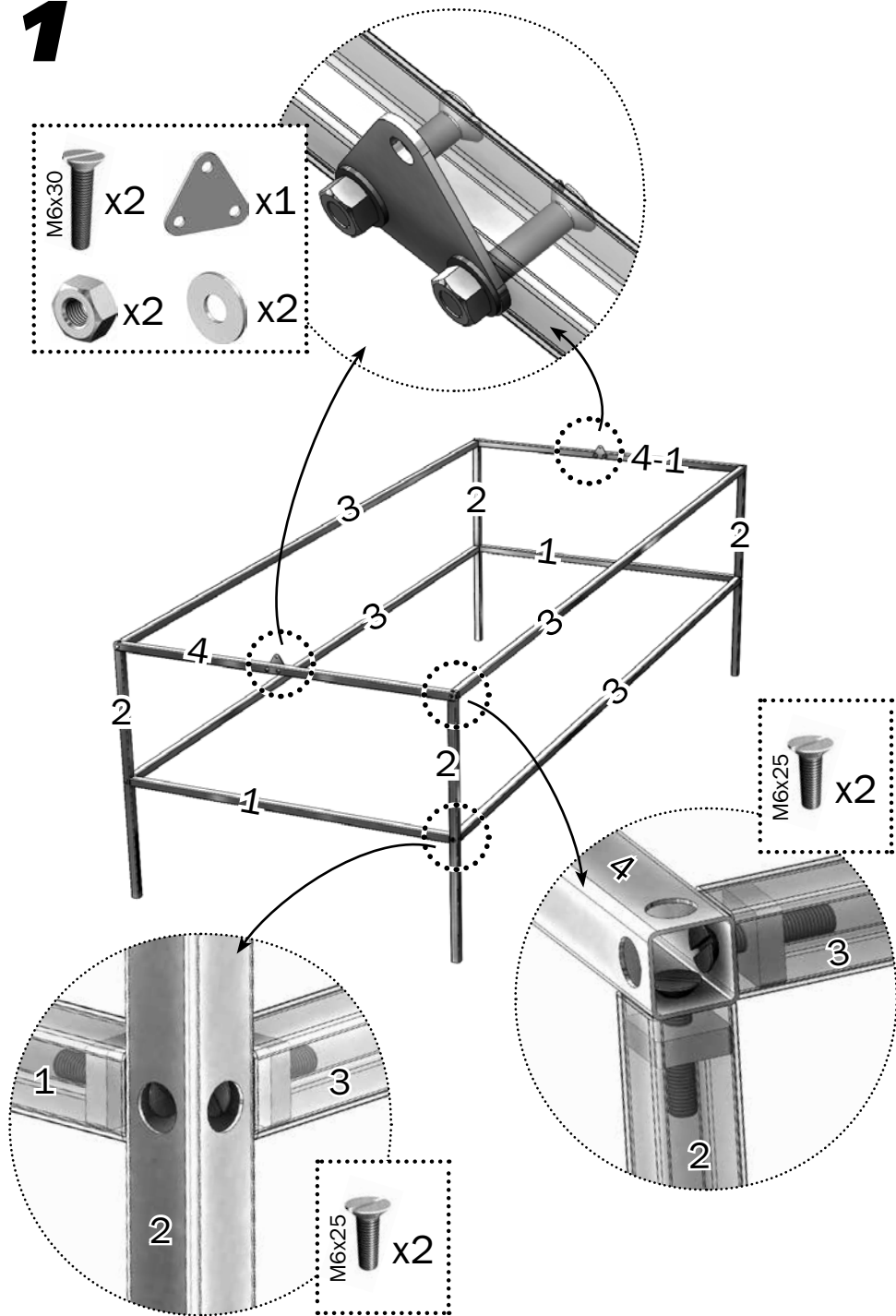
Предприятие - изготовитель несёт ответственность за качество продукции в соответствии с ГК РФ.

Предприятие оставляет за собой право на внесение изменений в конструкцию парника.

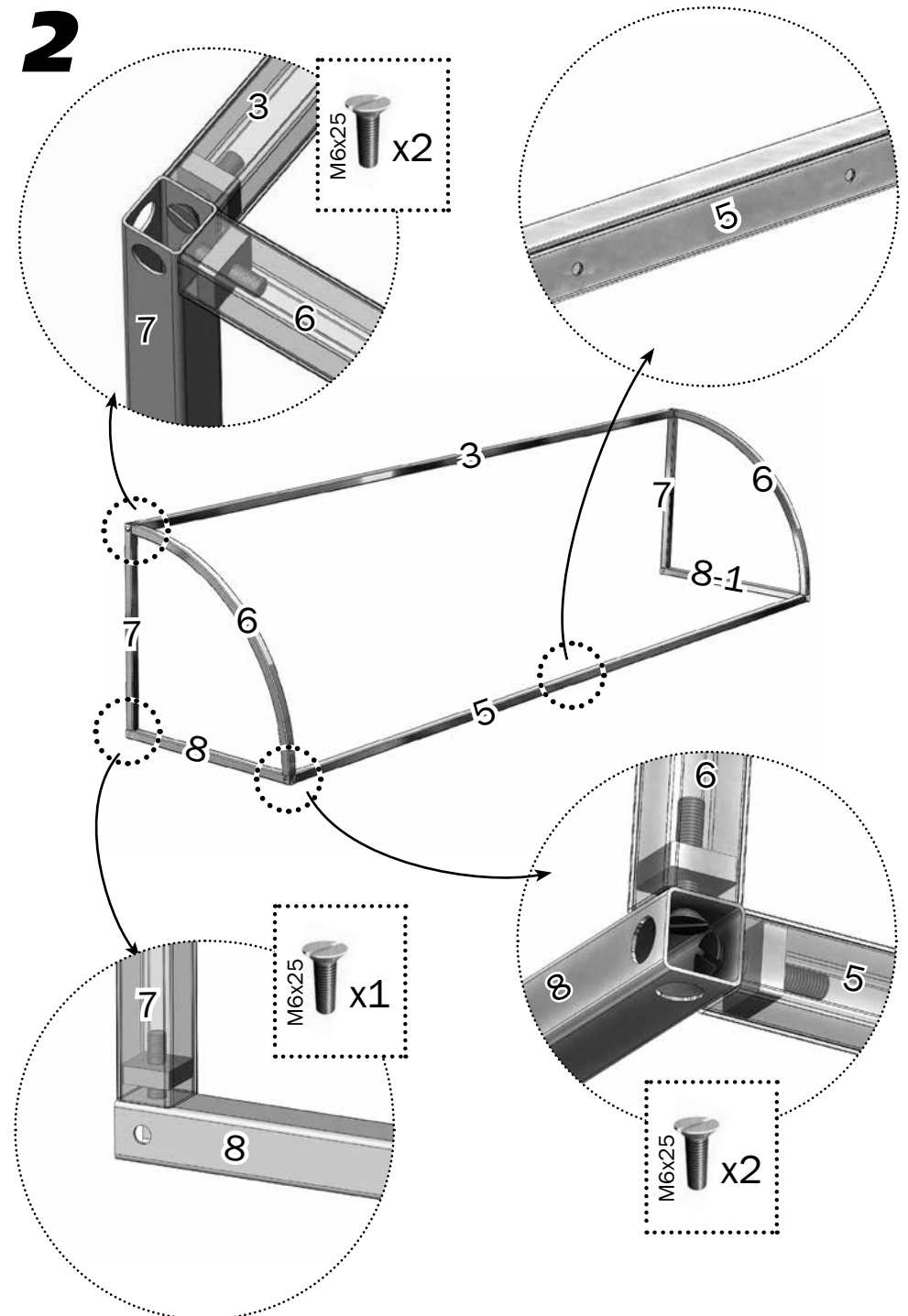
Комплектация детальная «ЛОТОС»					
№	маркировка	вид	наименование	длина, м	количество, шт.
1 пакет					
1	1		Основание	0,85	2
2	2		Стойка	0,66	4
3	4		Перекладина правая	0,89	1
4	4-1		Перекладина левая	0,89	1
5	17		Прогон внутренний для ручки	1,99	1
6	12		Прогон внутренний	1,99	1
7	5		Прогон для ручки	2,05	1
8	3		Прогон	2,05	5
9	8		Радиус большой дуги правый	0,47	1
10	8-1		Радиус большой дуги левый	0,47	1
11	11		Радиус малой дуги правый	0,44	1
12	11-1		Радиус малой дуги левый	0,44	1
13	7		Радиус большой дуги вертикальный	0,45	2
14	10		Радиус малой дуги вертикальный	0,42	2
15	-		Уголок торцевой верхний	0,89	2
16	-		Уголок боковой	1,05	8
17	-		Уголок для наружной крышки	0,45	2
18	-		Уголок боковой	1,02	8
19	-		Уголок торцевой нижний	0,84	2
2 пакет					
20	6		Дуга большая	0,7	2
21	9		Дуга малая	0,64	2

Комплектация детальная «ЛОТОС»					
№	вид	наименование	длина, м	количество, шт.	
3 пакет					
22		Пластина		2	
23		Ось		4	
24		Винт М4х35		4	
25		Винт М6х30		4	
26		Винт М6х25		36	
27		Гайка М4		4	
28		Гайка М6		4	
29		Ручка		2	
30		Саморез 4.8х19 сверло		146	
31		Саморез 4.8х19 сверло		18	
32		Шайба стопорная		8	
33		Шайба 6		4	
34		Втулка резиновая		2	
4 пакет					
35		Уплотнитель под крышкой	2,1	2	
36		Уплотнитель под крышкой	0,47	2	
37		Уплотнитель внутренней крышки	0,44	2	
38		Уплотнитель между крышками	2,04	1	
39		Уплотнитель между крышками	0,44	2	

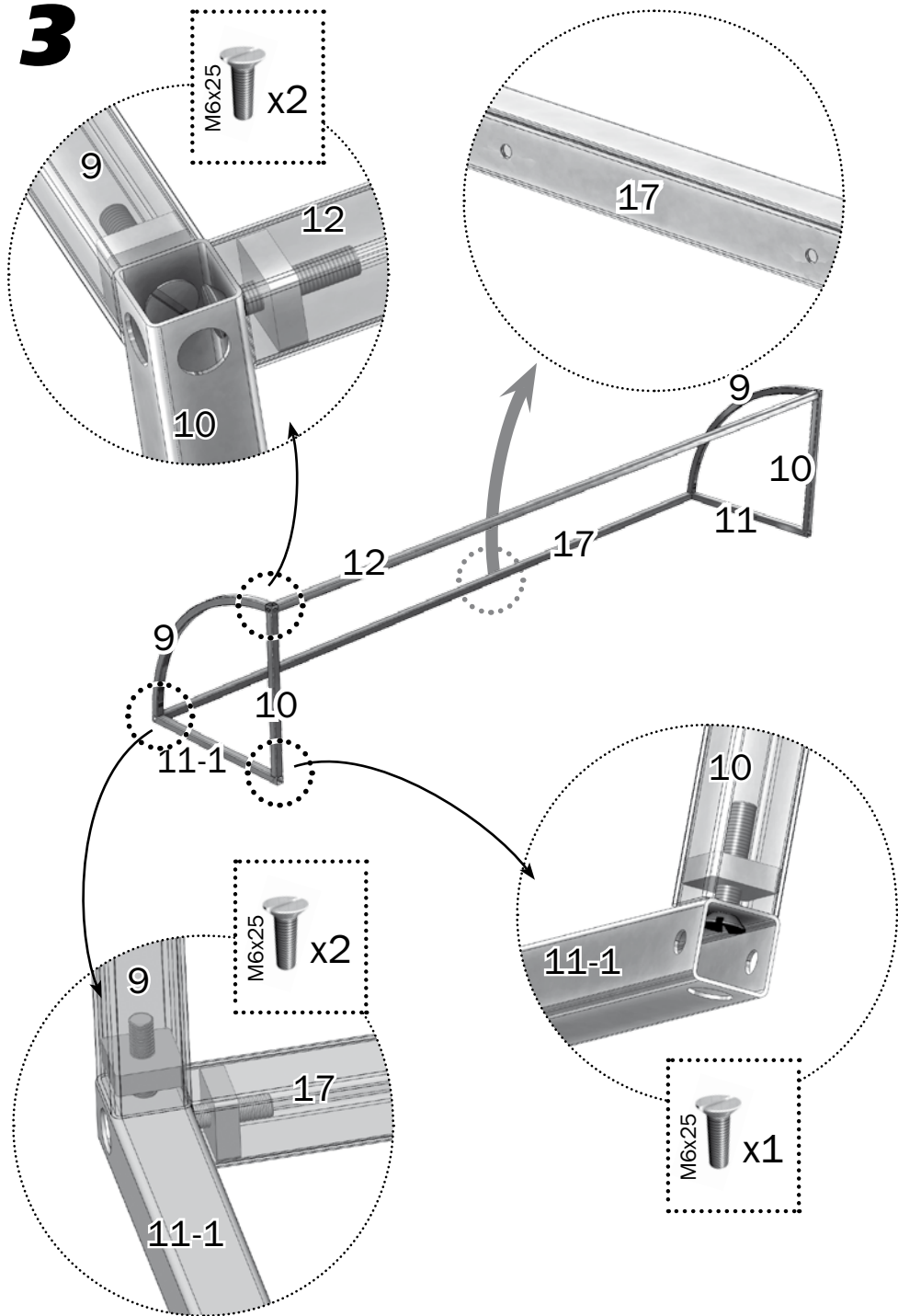
1



2



3



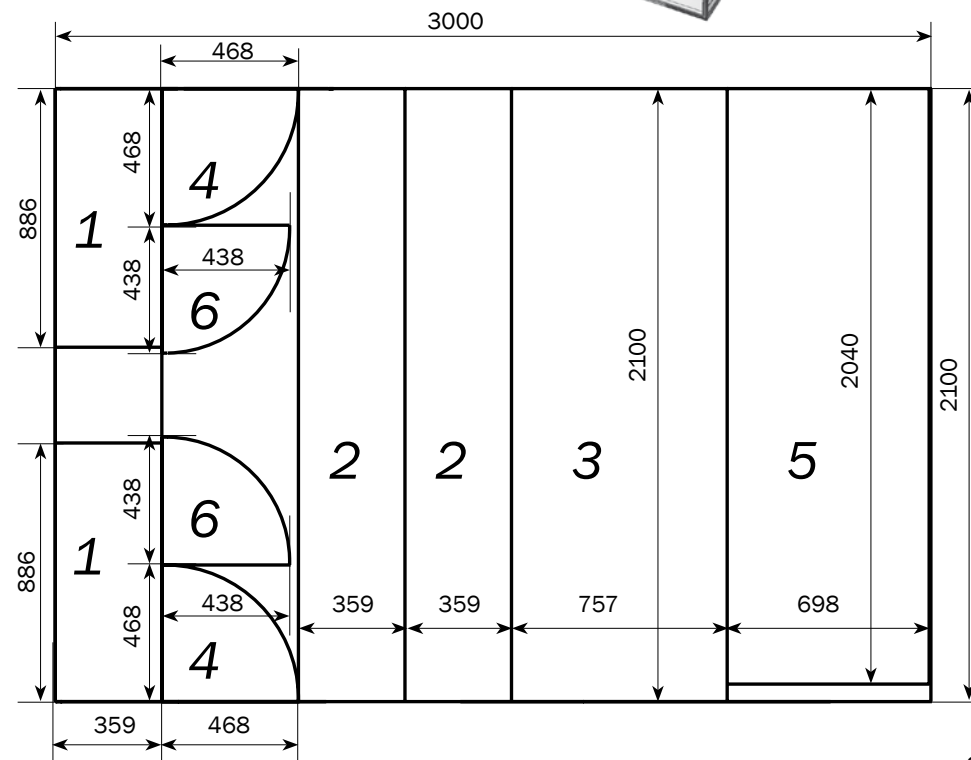
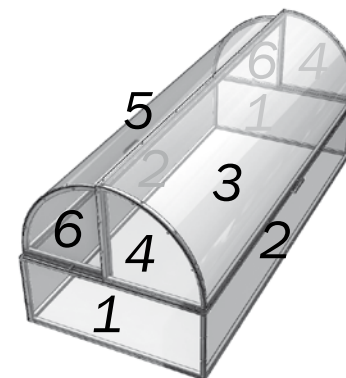
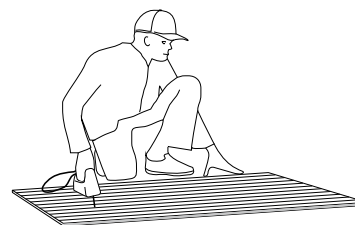
8

4



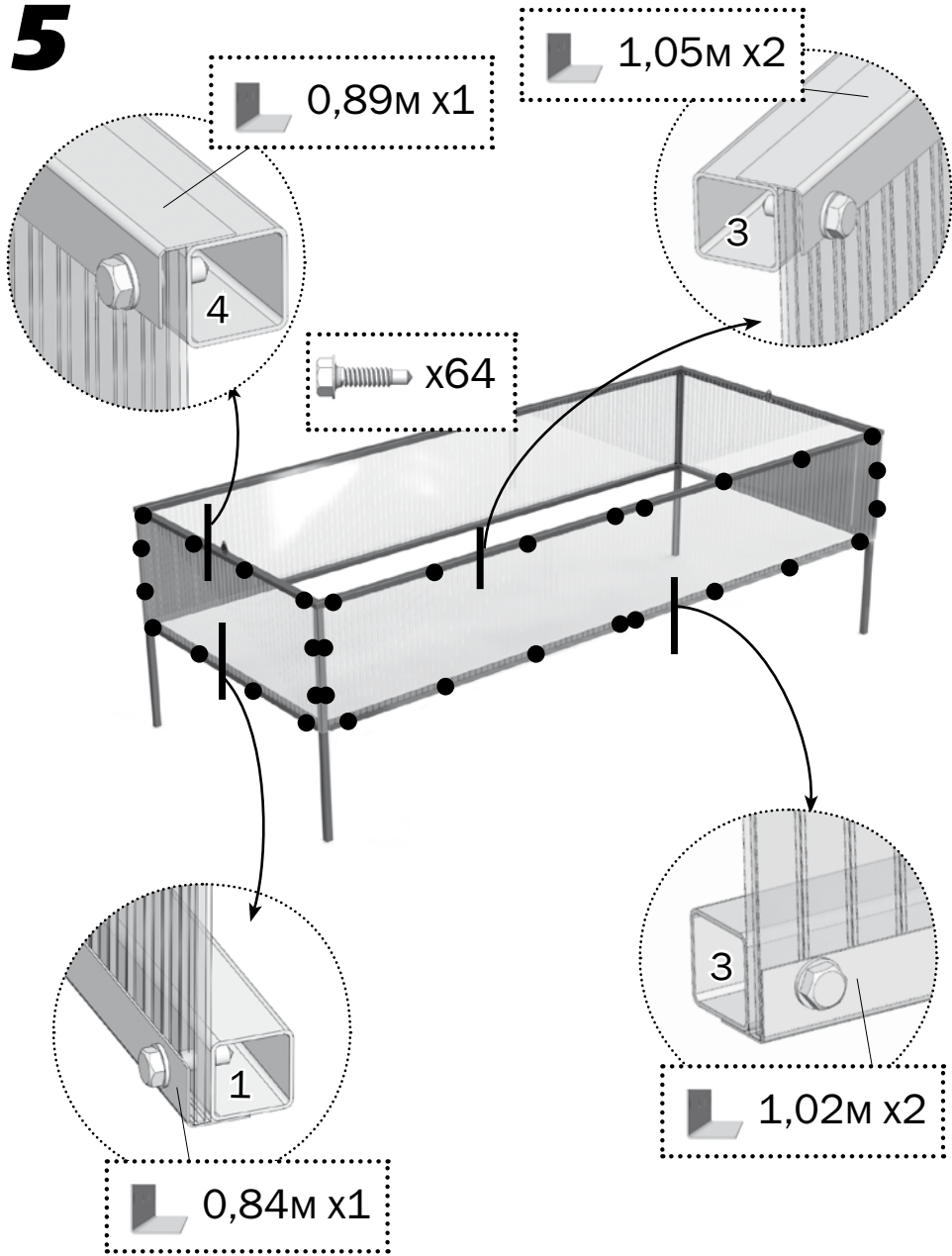
Сотовый поликарбонат устанавливается строго определённой стороной наружу (к солнцу), имеющей защитный слой (обязательно уточняйте это при покупке или перед установкой). Защитный слой обычно имеет сторона с надписями на транспортировочной плёнке. С другой стороны листа плёнка прозрачная. После разметки листа, но до его резки, сделайте пометки защитной стороны листа на каждом куске: после снятия транспортировочной плёнки стороны листа визуально не отличаются. Транспортировочная плёнка снимается с обеих сторон непосредственно перед закреплением покрытия на каркасе.

Резку лучше выполнять электролобзиком, а можно и ножовкой с мелким зубом.

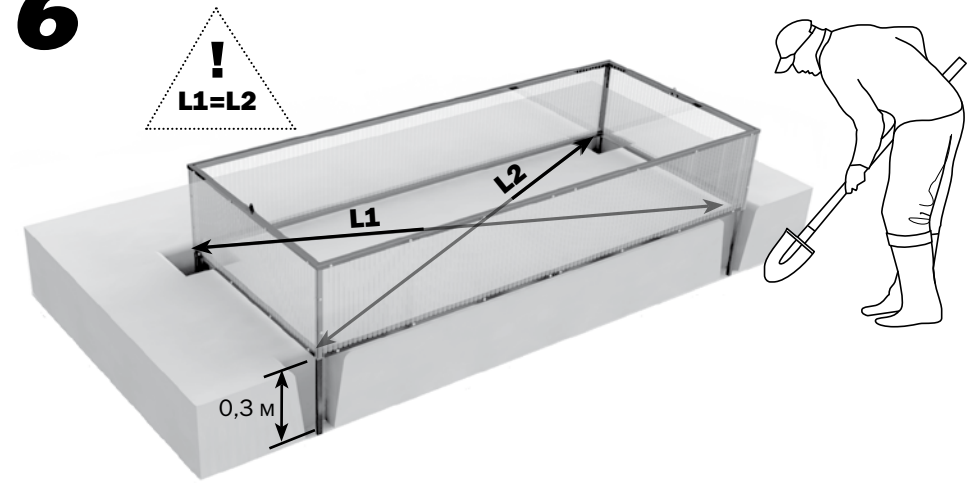


9

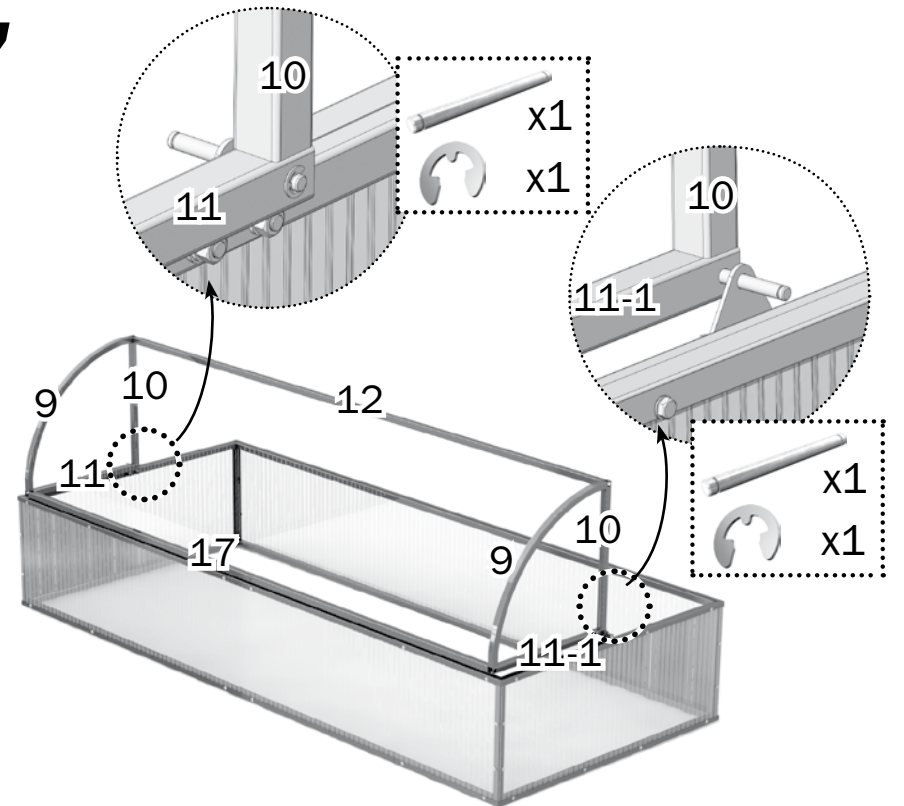
5



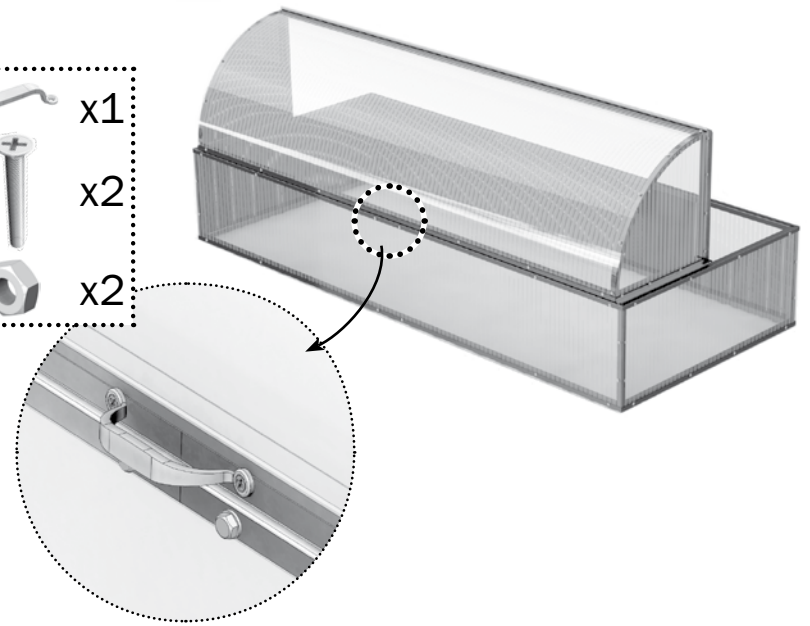
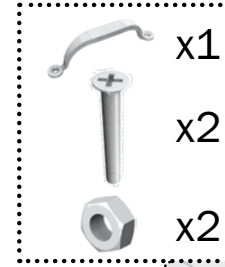
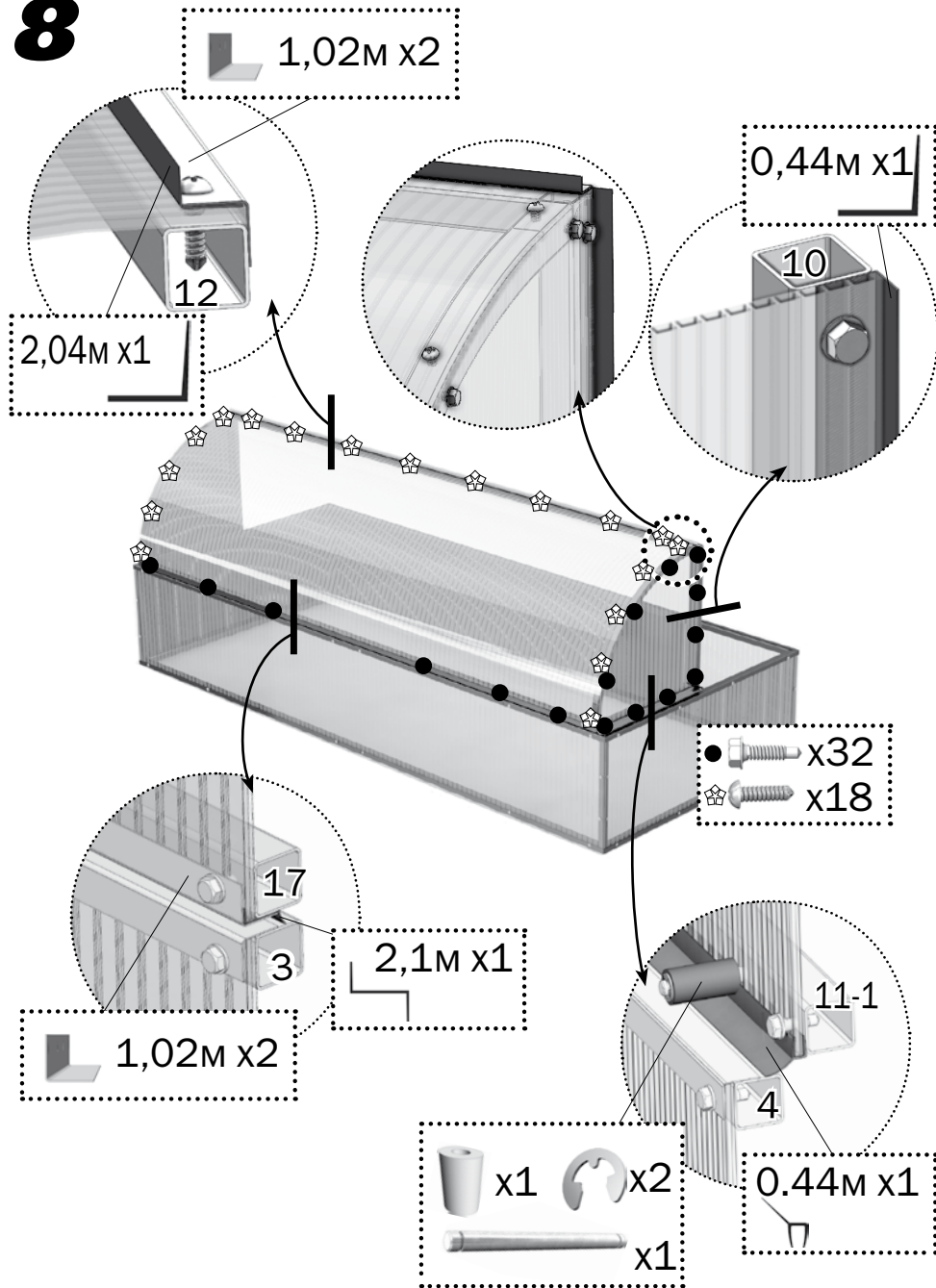
6



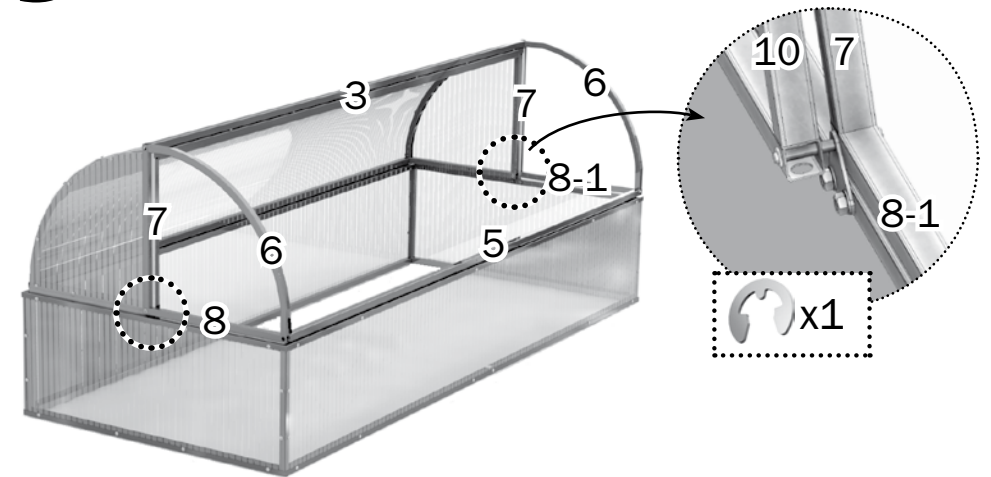
7



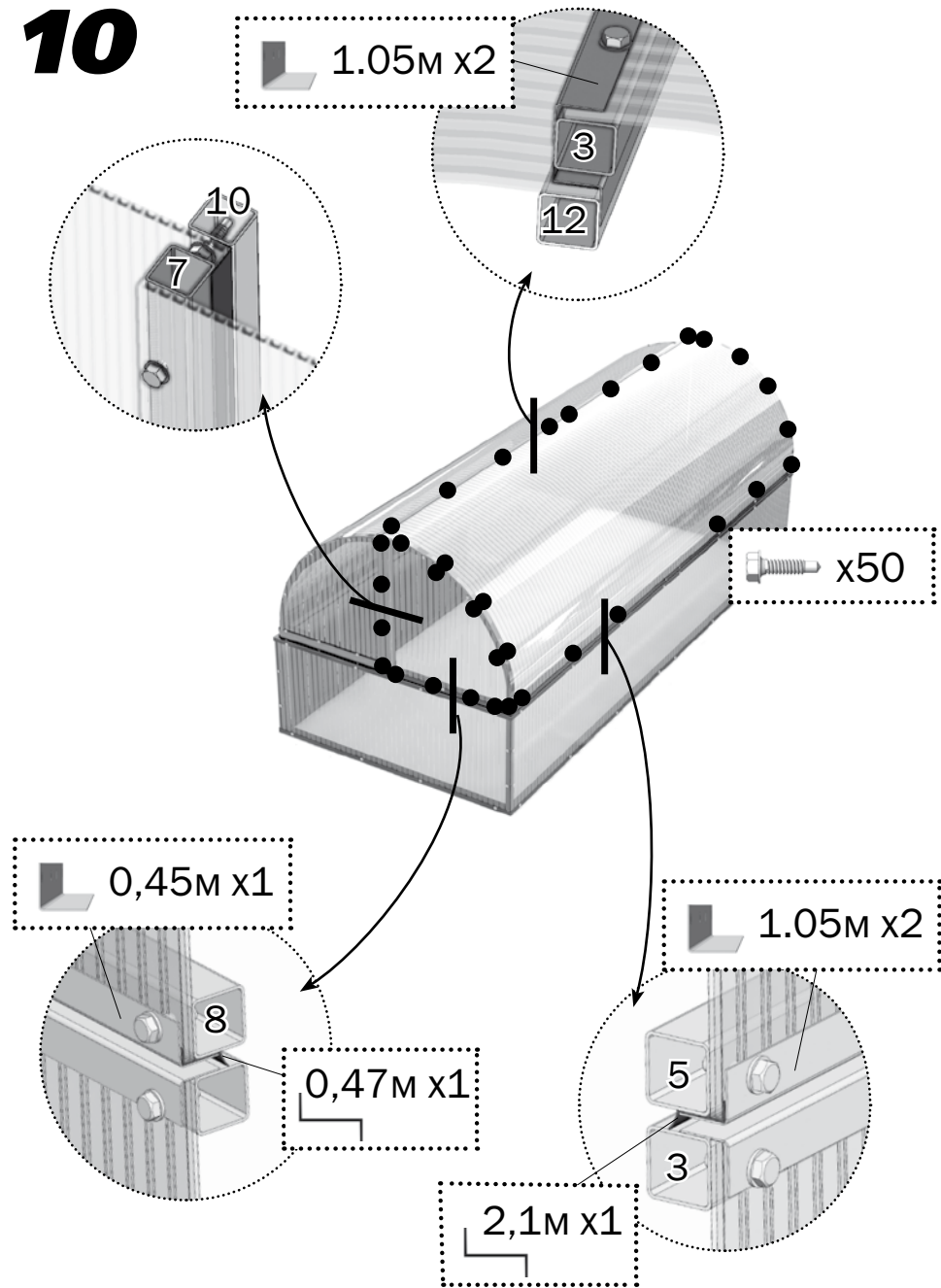
8



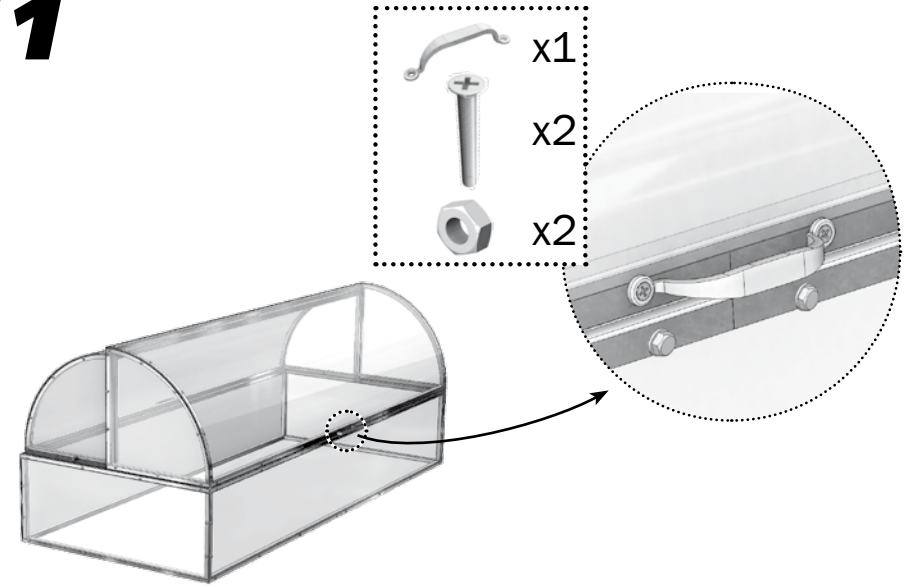
9



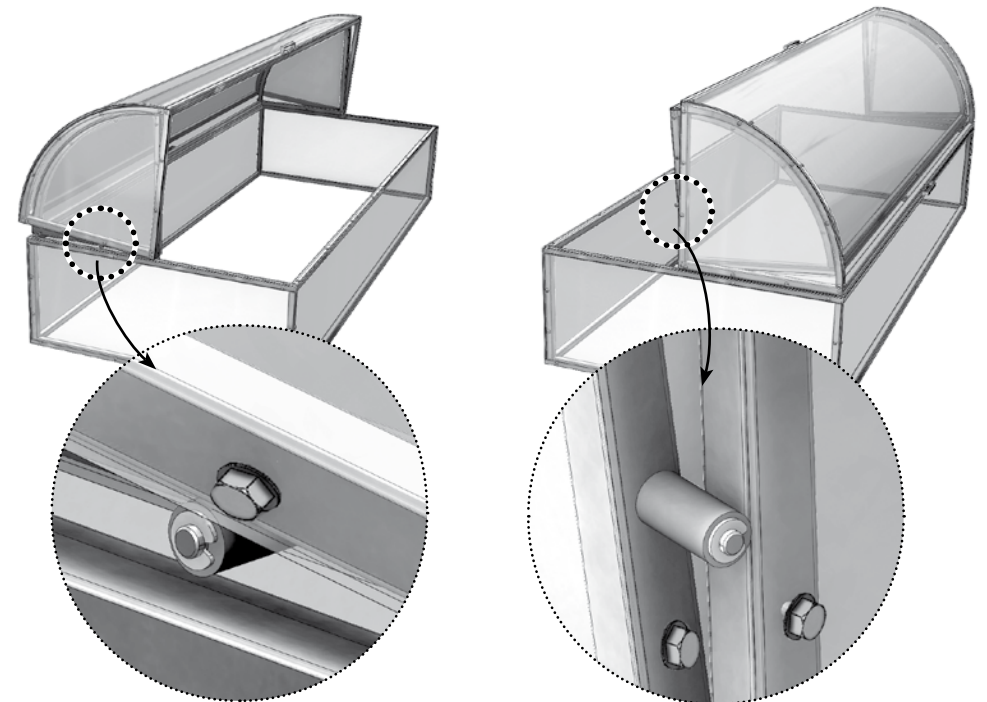
10



11



12





**Представительство теплиц
«Воля» в Саратовской области**

**г. Саратов, ул.Александровская, д.1А
(поселок Родные просторы)**

8 (8452) 98-83-18

8 (8452) 37-55-58

9675008318@mail.ru

Данное руководство не может быть воспроизведено в любой форме целиком или частично без письменного разрешения компании «Воля»

This manual may not be reproduced in any form in full or partially without written permission of Volya Company

RU
EN