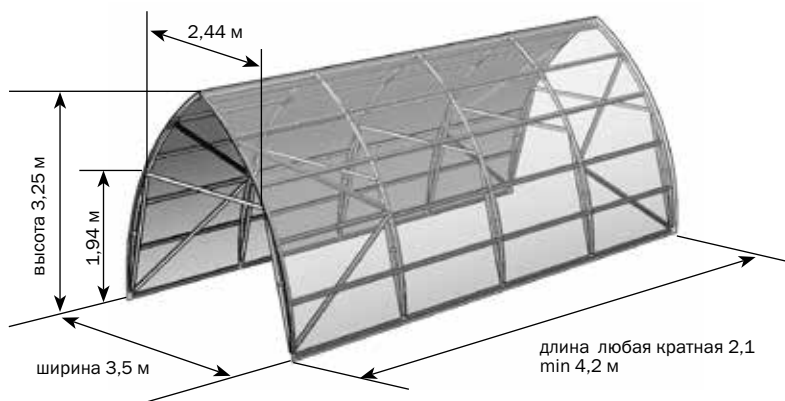


НАВЕС-3,5



Технический паспорт

стр. 2-5

Инструкция по сборке

стр. 6-18



Сборку и эксплуатацию навеса следует осуществлять строго в соответствии с инструкцией и правилами эксплуатации, изложенными в техническом паспорте. Технический паспорт обязательно сохранить.

Описание

Навес спроектирован и изготовлен в соответствии со СНиП 2.10.07-85 и может использоваться в качестве укрытия для машины или склада. По прочности к снеговой нагрузке навес соответствует V снеговому району с расчетной снеговой нагрузкой 360 кг/м², что соответствует толщине

0,65 м слежавшегося снега. Такая прочность достаточна для эксплуатации навеса на всей территории России за исключением районов Сахалина и Камчатки, где требуется контроль за величиной снеговой шапки или заказ на дополнительное усиление конструкции навеса.

Ширина навеса - 3,5м. Высота установленного каркаса навеса 3,25м.

Каркас навеса изготовлен из оцинкованного железа толщиной 1 мм и собирается с помощью болтов, гаек и шайб.

Навес крепится на грунте без фундамента закапыванием специальных окончаний каркаса или на фундаменте через крепёжные уголки. Тип крепления навеса определяет покупатель.

В комплект входит все необходимое для крепления покрытия.

Комплектация навеса покрытием, перегородками или глухими стенками выполняется по заявке покупателя.

длина навеса	номера пакетов													
	№1	№2	№3	№4	№5	№6	№7	вставка						
								№1	№2	№3	№4	№5	№6	
4,2м	+++	+++	+++	++	++	+	+	-	-	-	-	-	-	-
6,3м	+++	+++	+++	++	++	+	+	+	+	+	+	+	+	+
8,5м	+++	+++	+++	++	++	+	+	++	++	++	++	++	++	++
10,6	+++	+++	+++	++	++	+	+	+++	+++	+++	+++	+++	+++	+++

Таблица 2

ПАРАМЕТРЫ ПАКЕТОВ

содержание	габариты, мм	вес, не более кг
КАРКАС (базовая длина 4,2 м)		
1 ПАКЕТ НАВЕС-3,5 (детали дуг)	3010x90x375	7,38
2 ПАКЕТ НАВЕС-3,5 (прямые детали силовой дуги)	2465x90x55	5,5
3 ПАКЕТ НАВЕС-3,5 (детали стяжки силовой дуги)	1870x90x55	4,6
4 ПАКЕТ НАВЕС-3,5 (детали прогона)	1990x90x105	28,0
5 ПАКЕТ НАВЕС-3,5 (детали укосов торца)	2360x90x60	11,0
6 ПАКЕТ НАВЕС-3,5 (крепёж и комплектующие)	180x130x80	3,5
7 ПАКЕТ НАВЕС-3,5 (конёк крайний)	2122x126x45	5,0
ВСТАВКА (удлинение каркаса на 2,1 м)		
1 ПАКЕТ ВСТАВКА (детали дуг)	3000x85x60	9,5
2 ПАКЕТ ВСТАВКА (прямые детали)	2470x85x60	6,0
3 ПАКЕТ ВСТАВКА (прямые детали силовой дуги)	1865x85x60	5,0
4 ПАКЕТ ВСТАВКА (детали прогонов)	2080x85x105	30,0
5 ПАКЕТ ВСТАВКА (крепёж и комплектующие к вставке)	120x126x50	4,6
6 ПАКЕТ ВСТАВКА (конёк)	2156x126x45	5,0

Таблица 3 КОМПЛЕКТАЦИЯ ДЕТАЛЬНАЯ «КАРКАС» (4,2 м)

маркировка	наименование	количество (шт)	длина (м)
1 ПАКЕТ ФЕРМЕР			
4	Дуга	2	3,08
20	Дуга коньковая	2	0,9
2 ПАКЕТ ФЕРМЕР			
1	Стойка фундаментная	2	0,84
3	Стопа	2	0,29
116	Балка	1	2,47
3 ПАКЕТ ФЕРМЕР			
5	Стяжка дуги	2	1,87
7м	Стяжка радиальная	2	0,15
4 ПАКЕТ ФЕРМЕР			
2к	Прогон торцевой	8	1,99
2кн	Прогон торцевой нижний	4	1,99

Таблица 3 **КОМПЛЕКТАЦИЯ ДЕТАЛЬНАЯ «КАРКАС»** (4,2 м)

маркировка	наименование	количество (шт)	длина (м)
5 ПАКЕТ ФЕРМЕР			
Укос	Укос продольной жесткости	4	2,36
6 ПАКЕТ ФЕРМЕР			
	Болт М6х14 DIN 933	318	
	Болт М6х20DIN 933	90	
	Гайка М6 DIN 934	408	
	Шайба 6	384	
	Шайба 6,3	70	
7 ПАКЕТ ФЕРМЕР			
	Конёк крайний	2	2,1

Таблица 4 **КОМПЛЕКТАЦИЯ ДЕТАЛЬНАЯ «ВСТАВКА»**

маркировка	наименование	количество (шт)	длина (м)
1 ПАКЕТ ВСТАВКА			
20	Дуга коньковая	2	0,92
4	Дуга	2	3,1
2 ПАКЕТ ВСТАВКА			
116	Балка	1	2,47
1	Стойка фундаментная	2	0,84
3	Стопа	2	0,3
3 ПАКЕТ ВСТАВКА			
5	Стяжка дуги	2	1,9
7м	Стяжка радиальная	2	0,15
4 ПАКЕТ ВСТАВКА			
2	Прогон основной	8	2,1
2н	Прогон основной нижний	4	2,1
5 ПАКЕТ ВСТАВКА			
	Болт М6х14 DIN 933	86	
	Болт М6х20DIN 933	44	
	Гайка М6 DIN 934	130	
	Шайба 6	122	
	Шайба 6,3	30	
6 ПАКЕТ ВСТАВКА			
	Конёк	1	2,2

ГАРАНТИЙНЫЕ ОБЯЗАТЕЛЬСТВА

Не допускается установка навеса без закрепления на грунте из-за большой парусности навеса и возможности уноса ветром незакрепленного навеса.

1. Предприятие-изготовитель несет ответственность за полноту комплектации каркаса навеса.
2. Предприятие-изготовитель несет ответственность за собираемость навеса в соответствии с инструкцией.
3. Предприятие-изготовитель несет ответственность за прочность навеса при указанных величинах внешних атмосферных воздействий.
4. Срок предъявления претензий — 12 месяцев со дня покупки.

Условия гарантийных обязательств

Гарантийные обязательства не распространяются на случаи:

1. Установка навеса с нарушением требований инструкции.
2. Нарушение правил эксплуатации.
3. Использование навеса не по назначению.
4. Наводнения, ураганы, другие стихийные бедствия.

Дата изготовления:

Предприятие - изготовитель: 000 «Воля»
141983, г. Дубна Московской области, пер. Северный д.8.
Предприятие - изготовитель несет ответственность за
качество продукции в соответствии с ГК РФ.
Предприятие оставляет за собой право на
внесение изменений в конструкцию теплицы.

ПРАВИЛА ЭКСПЛУАТАЦИИ



Не допускать повреждений каркаса, а если это произошло, то проводить своевременный ремонт.

Очистка и мытье поликарбонатных листов.

1. Ополосните лист теплой водой.
2. Промойте лист раствором мягкого мыла или бытовым моющим средством и теплой водой, используя мягкую тряпку или губку для удаления грязи.
3. Ополосните холодной водой и просушите мягким тряпьем для удаления воды.



Никогда не используйте для чистки поликарбонатных листов абразивы или высокощелочные чистящие составы. Сухая протирка поверхности повредит защитный слой покрытия и сократит срок его годности. Никогда не трите поверхность поликарбонатных листов при помощи щеток, металлизированной ткани или другими абразивными материалами.





При дезинфекции теплицы от возбудителей грибковых и бактериальных болезней не применять «серные шашки» во избежание коррозии (почернения) каркаса.

ИНСТРУКЦИЯ ПО УСТАНОВКЕ НАВЕСА

Введение

1. Общий вид каркаса представлен на **рис.1**. Каркас собирается из профильных нумерованных деталей. Средние полки профиля обращены к покрытию.
2. Индексы:
м - малая;
б - большая;
к - крайняя (по длине теплицы);
н - нижняя;
 → - стрелка указывает направление установки согласно схемам в инструкции.

 В некоторых деталях остаются свободные отверстия, являющиеся следствием однотипности деталей.

 Не нарушайте инструкцию! Не устанавливайте болты с гайками без шайб, - это ведет к снижению прочности каркаса!
3. Узлы сборки обозначены буквами и показаны на рисунках. Сборка теплицы осуществляется с помощью болтов М6, гаек, шайб и др. Стыки выполняются наложением деталей и скреплением по отверстиям. Болты, гайки и шайбы устанавливать по всем местам указанным в инструкции.
4. Сборка навеса представлена поэтапно, на каждом этапе показаны узлы сборки «до» и «после». На рисунках узлов не показаны гайки с шайбами, которые устанавливаются с внутренней стороны профиля.
5. При сборке будьте аккуратны, чтобы не повредить детали, т.к. до окончательной сборки они не имеют достаточной жесткости.
Используйте дополнительные инструменты для сборки:
-гаечный ключ 10;
-шуруповерт;
-дрель со сверлом Ø 6,5;
-стремянка высотой 3м;
-электролобзик;
-нож.

ПОРЯДОК СБОРКИ

Этап	Наименование	стр.
1	Сборка силовой дуги	10
2	Установка прогонов на силовую дугу	11
3	Сборка торцевой секции установка укосов продольной жесткости	12
4	Установка торцевой секции	13
5	Наращивание длины каркаса вставкой и присоединение второй торцевой секции	14
6	Установка покрытия	15



В процессе сборки будьте внимательны! Детали имеют острые углы. Остерегайтесь порезов! Работы проводить в защитных перчатках.

ОБЩИЙ ВИД КАРКАСА НАВЕСА УДЛИНЯЕМОЙ ВСТАВКАМИ

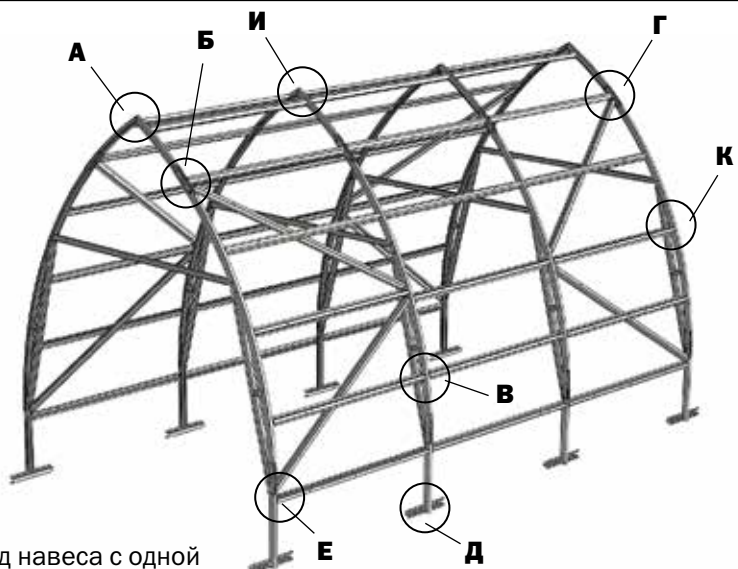


Рис. 1
Общий вид навеса с одной вставкой, общая длина 6,3 м.

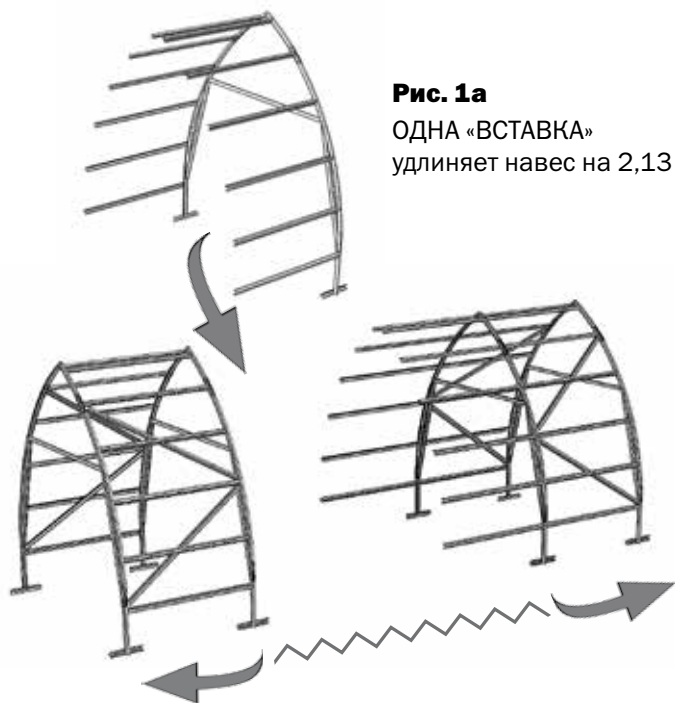
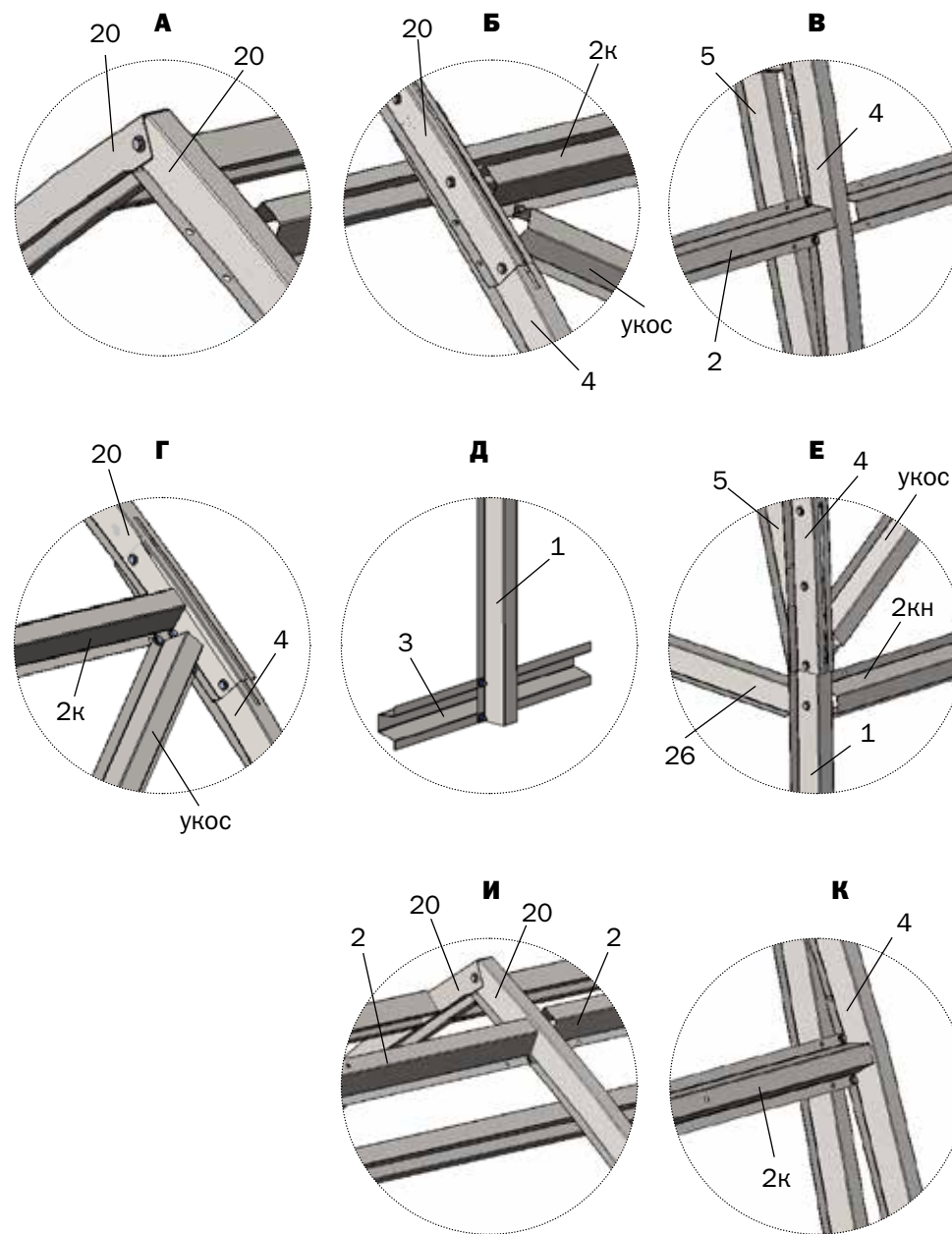


Рис. 1а
Одна «ВСТАВКА»
удлиняет навес на 2,13 м.

Рис. 1б
Общий вид навеса с двумя вставками

ОБЩИЙ ВИД КАРКАСА НАВЕСА УДЛИНЯЕМОЙ ВСТАВКАМИ



ПОСЛЕДОВАТЕЛЬНОСТЬ УСТАНОВКИ

ЭТАП 1

Сборка силовой дуги

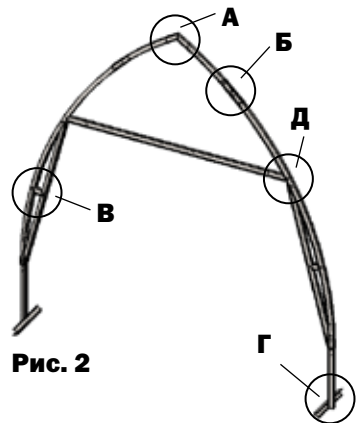
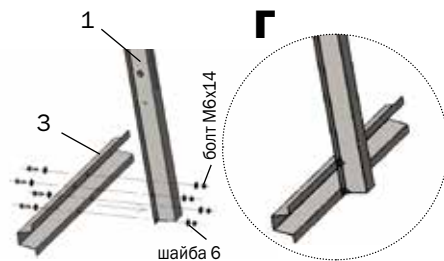
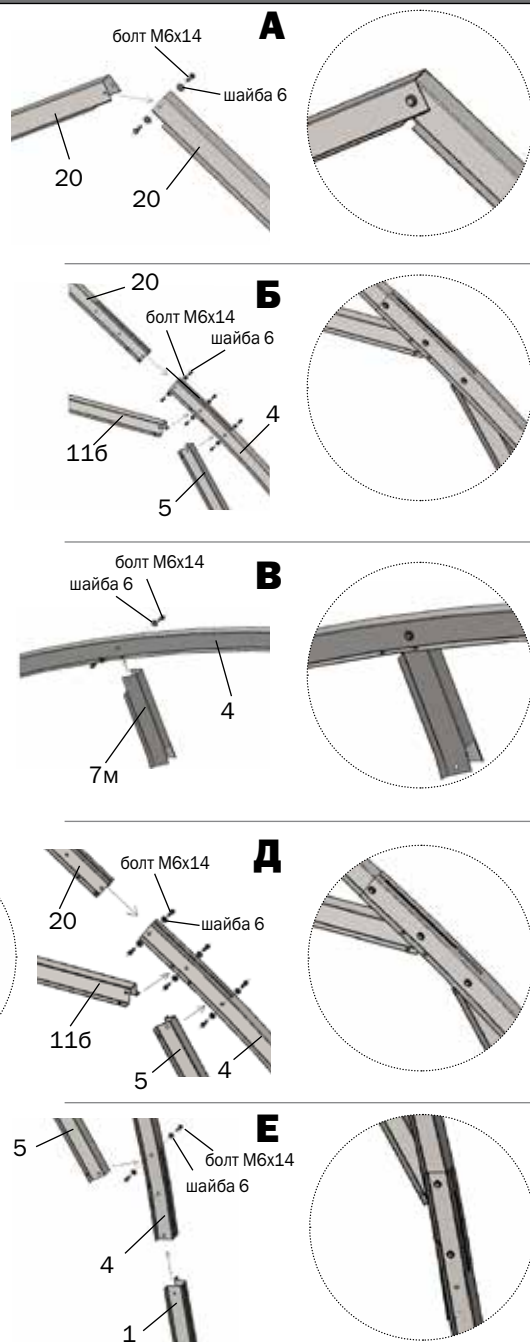


Рис. 2

Сборка силовой дуги осуществляется в горизонтальной плоскости (рис. 2). Аналогично собираются все силовые дуги.



ПОСЛЕДОВАТЕЛЬНОСТЬ УСТАНОВКИ

ЭТАП 2

Установка прогонов на силовую дугу.

Сборка осуществляется согласно рис. 3. Собранный силовая дуга остается в горизонтальной плоскости. К дугам 4 и балкам 20 силовой дуги поочередно присоединяются торцевые прогоны 2к и 2кн по боковым полкам профилей. Прогоны под действием собственного веса отклоняются от вертикали и торцом упираются в боковые стенки профилей дуг 4 (до последующей операции).

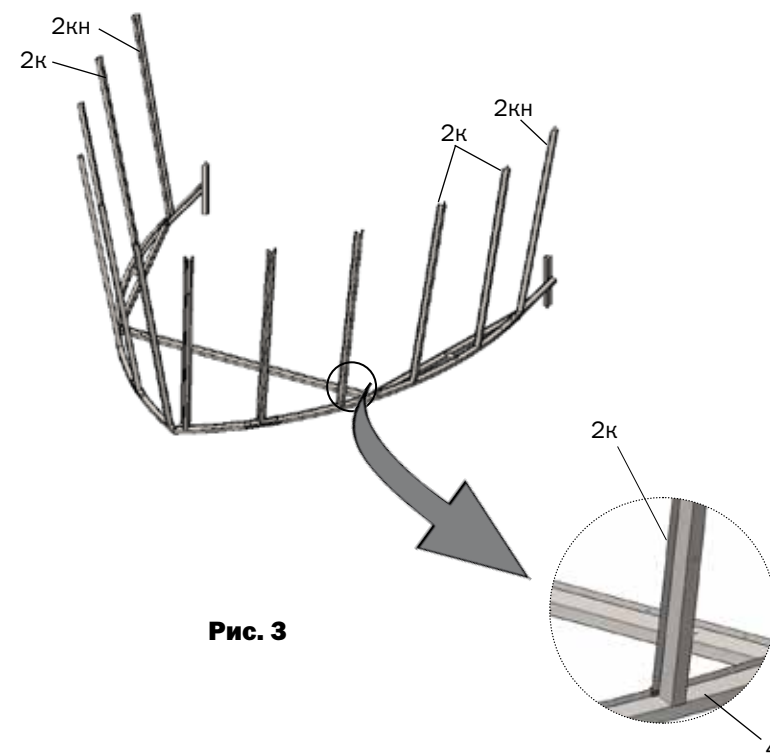


Рис. 3

ПОСЛЕДОВАТЕЛЬНОСТЬ УСТАНОВКИ

ЭТАП 3

Сборка торцевой секции.

Сборка проводится согласно **рис.4.1**. Собранная вторая силовая дуга подносится к силовой дуге с установленными прогонами, поднимается на высоту торцевых прогонов и стыкуется с их верхними концами. Рекомендуется сначала соединить крайние и срединный прогоны. Аналогично собирается вторая торцевая секция.

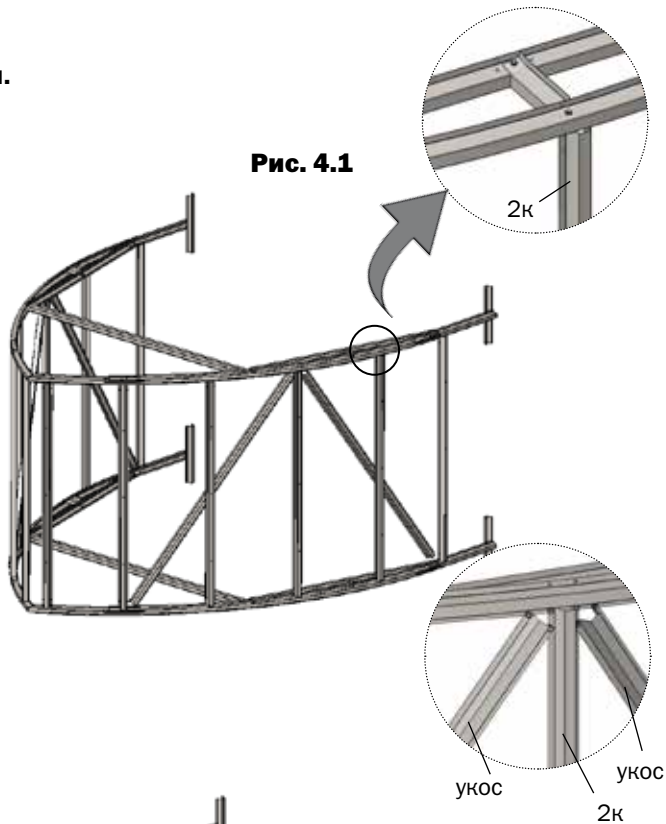
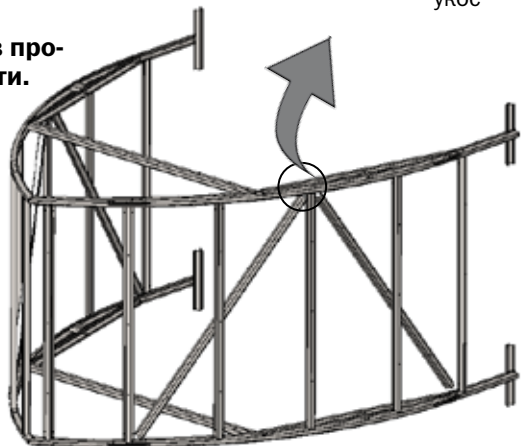


Рис. 4.2
Установка укосов продольной жесткости.



ПОСЛЕДОВАТЕЛЬНОСТЬ УСТАНОВКИ

ЭТАП 4

Установка торцевой секции

В варианте установки навеса **без фундамента** на грунте выполняется разметка осей в соответствии с **рис. 5.1** и выкапываются ямки глубиной 70 см под фундаментные стойки со стопами.

В варианте установки навеса **на фундамент** в соответствии с **рис 5.1** на фундаменте устанавливаются крепежные уголки для последующего закрепления на них нижних концов дуг по **рис. 5.2** без фундаментных стоек и стоп.

Торцевая секция приподнимается и устанавливается в вертикальное положение на подготовленное место. Аналогично устанавливается вторая торцевая секция.

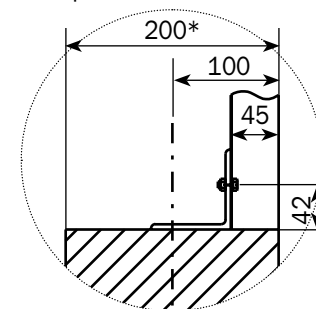
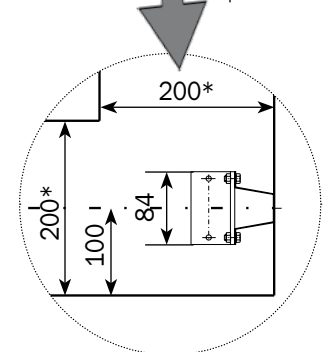
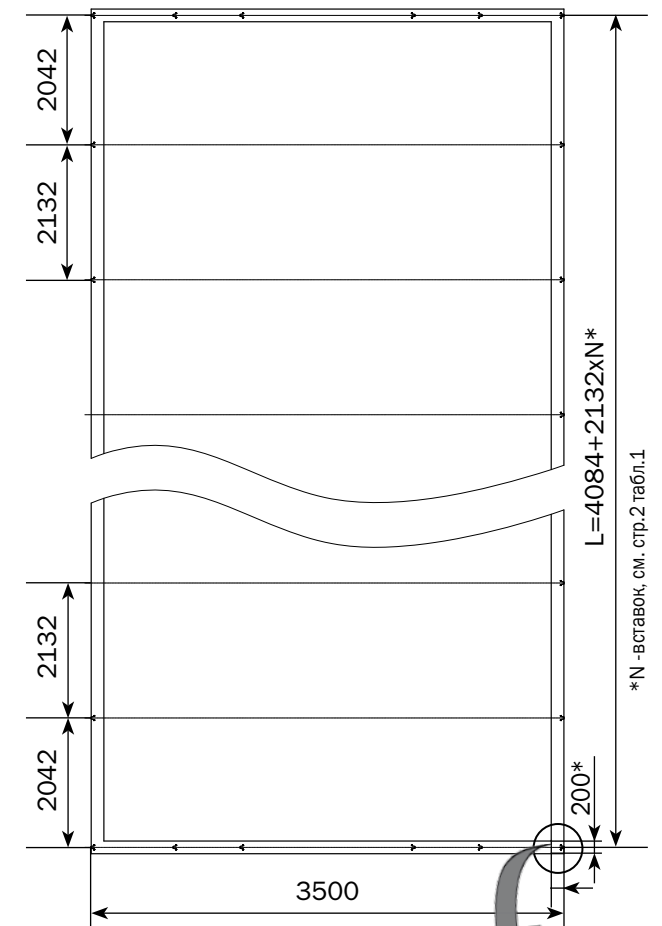


Рис. 5.2

Рис. 5.1



ПОСЛЕДОВАТЕЛЬНОСТЬ УСТАНОВКИ

ЭТАП 5

Наращивание длины каркаса с помощью вставок.

Собранная силовая дуга подносится к собранной торцевой секции на расстоянии основного прогона и присоединяется к ней с помощью основных прогонов **2** и **2н** по боковым полкам профилей (**рис. 6**).

Рекомендуется сначала соединить крайние и серединный прогоны, воспользовавшись стремянкой. Следующая силовая дуга присоеди-

няется к уже присоединённой силовой дуге и т.д. поочерёдно присоединяются все дуги. В конце присоединяется вторая торцевая секция.

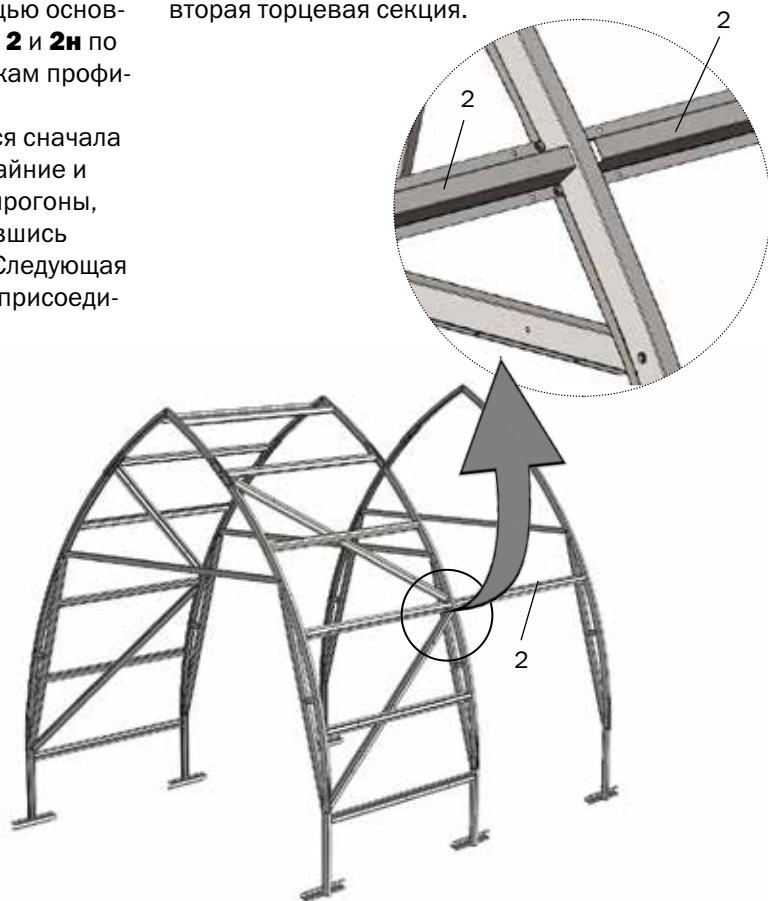


Рис. 6

КРЕПЛЕНИЕ ПОКРЫТИЯ

ЭТАП 6

Установка покрытия



Сотовый поликарбонат устанавливается строго определенной стороной наружу (к солнцу), имеющей защитный слой (обязательно уточняйте это при покупке или перед установкой). Защитный слой обычно имеет сторона с надписями на транспортировочной пленке. С другой стороны листа пленка прозрачная. После разметки листа, но до его разрезки, сделайте пометки защитной стороны листа на каждом куске: после снятия транспортировочной пленки стороны листа визуально не отличаются. Транспортировочная пленка снимается с обеих сторон непосредственно перед закреплением покрытия на каркасе.

Крепление покрытия

Для покрытия верх теплицы листы 12000x2100 мм режутся на три равные части размером 4000x2100 мм, с соблюдением прямого угла линии реза к боковой кромке листа **рис.6.1**.

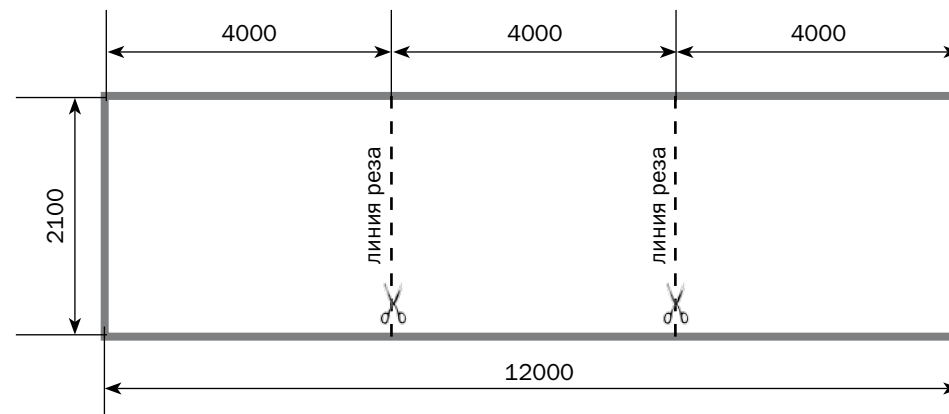
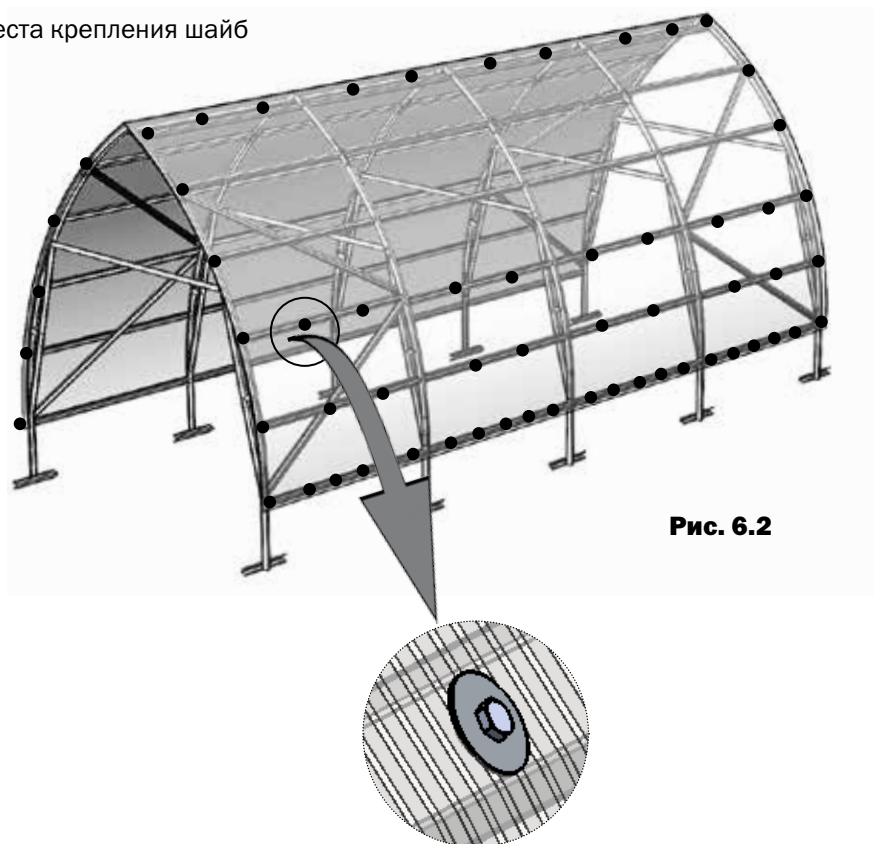


Рис. 6.1

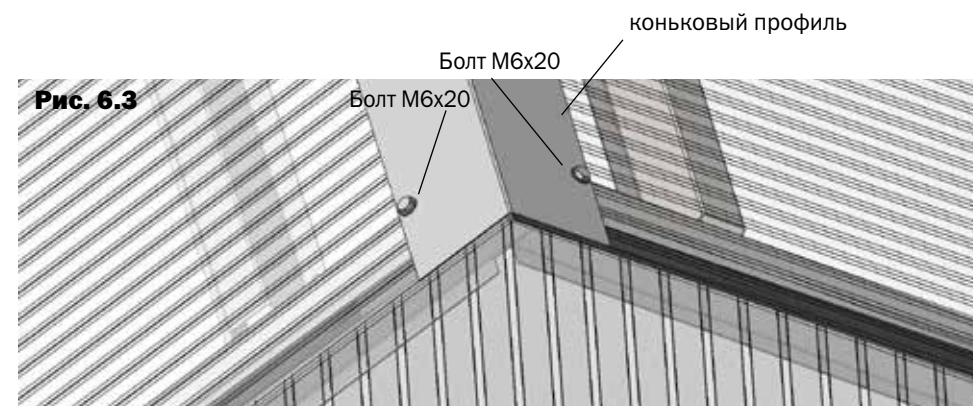
КРЕПЛЕНИЕ ПОКРЫТИЯ

● - места крепления шайб



КРЕПЛЕНИЕ ПОКРЫТИЯ

Закрепите панели шайбами в соответствии с **рис. 6.2**, устанавливая коньковый профиль на верхнем стыке панелей **рис. 6.3**.



КРЕПЛЕНИЕ ПОКРЫТИЯ

Боковые стыки покрытий соединить разъемным профилем (крышка+база) рис. 6.4. База крепится на дуге 4 и балке 20 болтами.

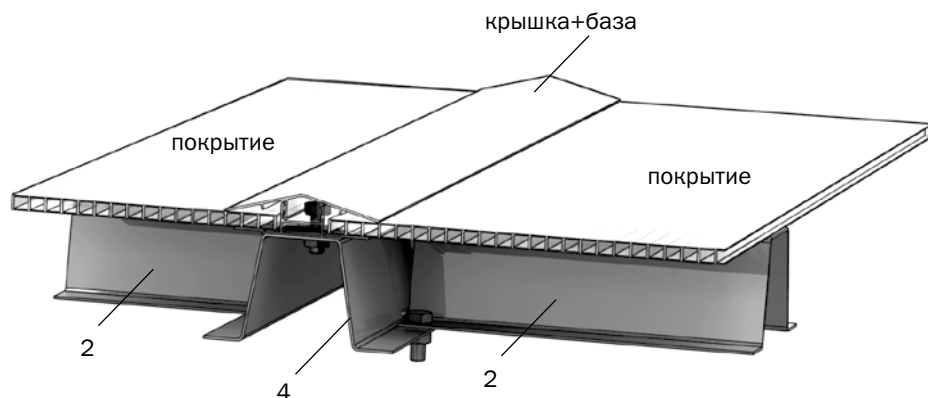


Рис. 6.4



КОМПАНИЯ «ВОЛЯ»

ПРОИЗВОДСТВО ТЕПЛИЦ ПОД ПЛЕНКУ И СОТОВЫЙ ПОЛИКАРБОНАТ

ДОПОЛНИТЕЛЬНОЕ ОБОРУДОВАНИЕ ДЛЯ ТЕПЛИЦ И ТОВАРЫ ДЛЯ САДОВОДОВ.

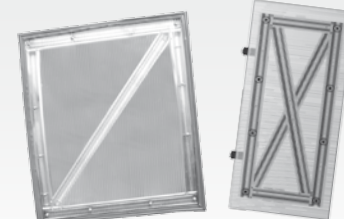
«ФИТОСВЕТ-Л»
ЛЮМИНЕСЦЕНТНЫЙ СВЕТИЛЬНИК
ДЛЯ РАСТЕНИЙ«ФИТОСВЕТ-Д»
СВЕТОДИОДНЫЙ СВЕТИЛЬНИК
ДЛЯ РАСТЕНИЙ

Специально разработанный для растений спектр светильников стимулирует рост:

- Рассады овощей и цветов, увеличивает корнеобразование у растений;
- Зеленых культур в осенне-зимний период;
- Витаминного корма для домашних животных;
- Биомассы спирулины, проростков ячменя, пшеницы и увеличивает содержание в них протеина, каротиноидов и витамина Е.

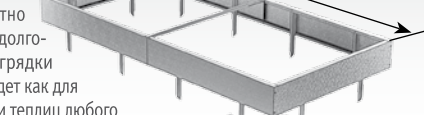
Наименование	Размеры, мм	Вес, кг
«Фитосвет-Л»	616x282x86	3,5
«Фитосвет-Д1»	750x85x40	1,7
«Фитосвет-Д2»	1500x85x40	3,4
«Фитосвет-Д3»	2100x85x40	5,1
«Фитосвет-Д4»	2700x85x40	6,5

ВЫРАЩИВАЙТЕ ПОЛНОЦЕННУЮ РАССАДУ У СЕБЯ ДОМА!

«ФОРТОЧКА» для «ДАЧНАЯ-2ДУМ»
«ФОРТОЧКА» для «ДАЧНАЯ СТРЕЛКА»«АВТОМАТИЧЕСКИЙ ТОЛКАТЕЛЬ»
ДЛЯ БОКОВЫХ ФОРТОЧЕКБОРДЮР ОЦИНКОВАННЫЙ
ГРЯДКА

0,7м/1м
кратная 1 м

Прочная, добротная выполненная и долговечная модель грядки идеально подойдет как для установки внутри теплиц любого размера, так и для открытого грунта.



Опрыскиватель Marolex

Высококачественные опрыскиватели Marolex серий Master, Profession и Titan предназначены для опрыскивания средствами защиты растений. Могут быть использованы на балконах, в садах, огородах, на плантациях и лесопитомниках. Бачок с высоким давлением, уплотнения против пыли - Система APS, высокопроизводительный насос.

КОМПЛЕКТ АВТОМАТИЧЕСКОГО ПОЛИВА «САМОЛЕЙ»
ПОЛЕТ БЕЗ ВАС!

Полив осуществляется автоматически без движущихся деталей и без потребления электроэнергии в циклическом режиме! Экономия воды и удобрений, в урожай выше на 50-70%!

ОСТЕРЕГАЙТЕСЬ
ПОДДЕЛОК!

ПРОВЕРЯЙТЕ НАЛИЧИЕ:





**Представительство теплиц
«Воля» в Саратовской области**

**г. Саратов, ул.Александровская, д.1А
(поселок Родные просторы)**

8 (8452) 98-83-18

8 (8452) 37-55-58

9675008318@mail.ru

Данное руководство не может быть воспроизведено в любой форме целиком или частично без письменного разрешения компании «Воля»

This manual may not be reproduced in any form in full or partially without written permission of Volya Company

RU
EN