

Система менеджмента качества (СМК)
ООО «Воля» сертифицирована
на соответствие
требованиям
стандарта
ISO 9001:2008

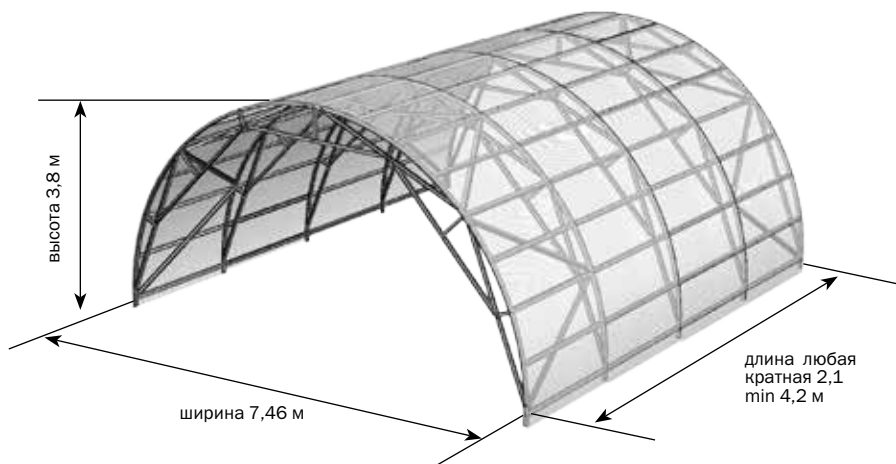


Сертифицировано
Русским Регистром



КОМПАНИЯ
ВОЛЯ
ПРОИЗВОДСТВО ТЕПЛИЦ

НАВЕС-7,5



Технический паспорт

стр. 2-5

Инструкция по сборке

стр. 6-16



Сборку и эксплуатацию навеса следует осуществлять строго в соответствии с инструкцией и правилами эксплуатации, изложенными в техническом паспорте. Технический паспорт обязательно сохранить.

ОПИСАНИЕ

Навес спроектирован и изготовлен в соответствии со СНиП 2.10.07-85 и может использоваться в качестве укрытия для машины, склада и т.д. По прочности к снеговой нагрузке навес соответствует V снеговому району с расчетной снеговой нагрузкой 180 кг/м², что соответствует толщине 0,6 м слежавшегося снега. Такая прочность достаточна для эксплуатации навеса на всей территории России за исключением районов Сахалина и Камчатки, где требуется контроль за величиной снеговой шапки или заказ на дополнительное усиление конструкции навеса.

Ширина навеса - 7,46м. Высота установленного каркаса навеса 3,8м.

Каркас навеса изготовлен из оцинкованного железа толщиной 1 мм и собирается с помощью болтов, гаек и шайб. Навес крепится на грунте без фундамента закапыванием специальных окончаний каркаса или на фундаменте через крепёжные уголки. Тип крепления навеса определяет покупатель.

В комплект входит все необходимое для крепления покрытия.

Комплектация навеса покрытием выполняется по заявке покупателя.

Дополнительно к навесу можно заказать перегородки с дверью и глухие стенки.

длина навеса	номера пакетов									
	№1	№2	№3	№4	№5	вставка				
						№1	№2	№3	№4	
4,2м	++	++	+++	+++	+	-	-	-	-	-
6,3м	++	++	+++	+++	+	+	+	+	+	+
8,5м	++	++	+++	+++	+	++	++	++	++	++
10,6	++	++	+++	+++	+	+++	+++	+++	+++	+++

Таблица 2 КОМПЛЕКТАЦИЯ ДЕТАЛЬНАЯ «КАРКАС» (4,2 м)

маркировка	наименование	количество (шт)	длина (м)
1 ПАКЕТ ФЕРМЕР			
2-1	Прогон торцевой	15	1,99
2-2	Прогон торцевой нижний	2	1,99
2 ПАКЕТ ФЕРМЕР			
33	Укос продольной жесткости	8	2,36
3 ПАКЕТ ФЕРМЕР			
4	Дуга	4	3,08
4 ПАКЕТ ФЕРМЕР			
5-1	Стяжка дуги нижняя	2	2,73
5	Стяжка дуги верхняя	2	2,73
6	Стяжка сегмента	3	2,58
7-1	Стяжка радиальная 1	4	0,3
7	Стяжка радиальная 2	3	0,54
B5-1	Полоса нижней стяжки дуги	4	1,24
3	Стопа	2	0,29
1	Стойка фундаментная	2	0,84
5 ПАКЕТ ФЕРМЕР			
	Винт М6х10 DIN 965	168	
	Болт М6х14 DIN 933	450	
	Болт М6х20DIN 933	102	
	Гайка М6 DIN 934	720	
	Шайба 6	876	
	Шайба 32х6,3	80	

Таблица 3 КОМПЛЕКТАЦИЯ ДЕТАЛЬНАЯ «ВСТАВКА»

маркировка	наименование	количество (шт)	длина (м)
1 ПАКЕТ ВСТАВКА			
4	Дуга	4	3,08
2 ПАКЕТ ВСТАВКА			
5-1	Стяжка дуги нижняя	2	2,73
5	Стяжка дуги верхняя	2	2,73
6	Стяжка сегмента	3	2,58
7-1	Стяжка радиальная 1	4	0,3
7	Стяжка радиальная 2	3	0,54
B5-1	Полоса нижней стяжки дуги	4	1,24
3	Стопа	2	0,29
1	Стойка фундаментная	2	0,84
3 ПАКЕТ ВСТАВКА			
2	Прогон основной	15	2,08
2-3	Прогон основной нижний	2	2,08
4 ПАКЕТ ВСТАВКА			
	Винт М6х10 DIN 965	52	
	Болт М6х14 DIN 933	164	
	Болт М6х20DIN 933	40	
	Гайка М6 DIN 934	256	
	Шайба 6	304	
	Шайба	40	

ГАРАНТИЙНЫЕ ОБЯЗАТЕЛЬСТВА

1. Предприятие-изготовитель несёт ответственность за полноту комплектации каркаса навеса.
2. Предприятие-изготовитель несёт ответственность за собираемость навеса в соответствии с инструкцией.
3. Предприятие-изготовитель несёт ответственность за прочность навеса при указанных величинах внешних атмосферных воздействий.
4. Срок предъявления претензий — 12 месяцев со дня покупки.

УСЛОВИЯ ГАРАНТИЙНЫХ ОБЯЗАТЕЛЬСТВ

Гарантийные обязательства не распространяются на случаи:

1. Установка навеса с нарушением требований инструкции.
2. Нарушение правил эксплуатации.
3. Использование навеса не по назначению.
4. Наводнения, ураганы, другие стихийные бедствия.

Дата изготовления:

Предприятие - изготовитель: ООО «Воля» 141983,
г. Дубна Московской области, пер. Северный д.8.

Предприятие - изготовитель несет ответственность за качество продукции в соответствии с ГК РФ.
Предприятие оставляет за собой право на внесение изменений в конструкцию навеса.

ПРАВИЛА ЭКСПЛУАТАЦИИ



Не допускается установка навеса без закрепления на грунте из-за большой парусности навеса и возможности уноса ветром незакрепленного навеса.

В процессе эксплуатации необходимо не допускать накапливания снеговой шапки. Не допускать повреждений каркаса, а если это произошло, то проводить своевременный ремонт.

ОЧИСТКА И МЫТЬЁ ПОЛИКАРБОНАТНЫХ ЛИСТОВ.

1. Ополосните лист тёплой водой.
2. Промойте лист раствором мягкого мыла или бытовым моющим средством и тёплой водой, используя мягкую тряпку или губку для удаления грязи.
3. Ополосните холодной водой и просушите мягким тряпьем для удаления воды.



Никогда не используйте для чистки поликарбонатных листов абразивы или высокощелочные чистящие составы. Сухая протирка поверхности повредит защитный слой покрытия и сократит срок его годности. Никогда не трите поверхность поликарбонатных листов при помощи щеток, металлизированной ткани или другими абразивными материалами.



При дезинфекции навеса от возбудителей грибковых и бактериальных болезней не применять «серные шашки» во избежание коррозии каркаса.

ИНСТРУКЦИЯ ПО УСТАНОВКЕ НАВЕСА



В процессе сборки будьте внимательны! Детали имеют острые углы. Остерегайтесь порезов! Работы проводить в защитных перчатках.

ВВЕДЕНИЕ

1. Общий вид каркаса представлен на **рис.1**. Каркас собирается из профильных нумерованных деталей. Средние полки профиля обращены к покрытию.
2. → - стрелка указывает направление установки согласно схемам в инструкции.



В некоторых деталях остаются свободные отверстия, являющиеся следствием однотипности деталей.



Не нарушайте инструкцию! Не устанавливайте болты с гайками без шайб, - это ведёт к снижению прочности каркаса!

ИНСТРУКЦИЯ ПО УСТАНОВКЕ НАВЕСА «ФЕРМЕР»

- Узлы сборки обозначены буквами и показаны на рисунках. Сборка навеса осуществляется с помощью болтов М6, гаек, шайб, саморезов и др. Стыки выполняются наложением деталей и скреплением по отверстиям. Болты, гайки и шайбы устанавливать по всем местам указанным в инструкции.
- Сборка навеса представлена поэтапно, на каждом этапе показаны узлы сборки «до» и «после». На рисунках узлов не показаны гайки с шайбами, которые устанавливаются с внутренней стороны профиля.
- При сборке будьте аккуратны, чтобы не повредить детали, т.к. до окончательной сборки они не имеют достаточной жёсткости.

Используйте дополнительные инструменты для сборки:

- гаечный ключ 10;
- шурупверт;
- дрель со сверлом $\varnothing 6,5$;
- стремянка высотой 3м;
- электролобзик;
- нож.

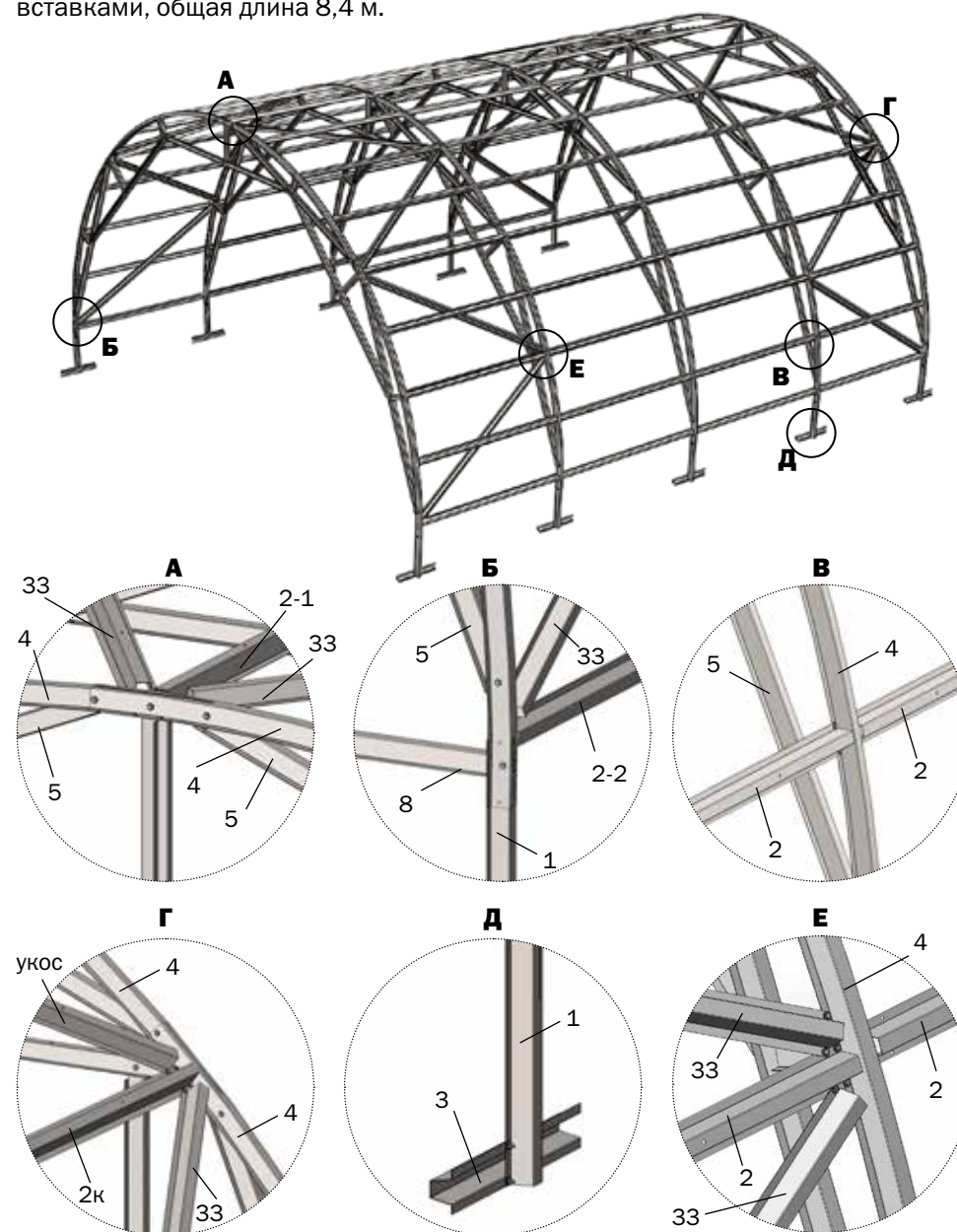
ПОРЯДОК СБОРКИ

Этап	Наименование	стр.
1	Сборка силовой дуги	9
2	Установка прогонов на силовую дугу	11
3	Сборка торцевой секции, установка уклонов продольной жесткости	12
4	Установка торцевых секций	13
5	Наращивание длины каркаса вставкой и присоединение второй торцевой секции	14
6	Установка покрытия	15

ОБЩИЙ ВИД КАРКАСА НАВЕСА, УДЛИНЯЕМОГО ВСТАВКАМИ

Рис. 1

Общий вид навеса с двумя вставками, общая длина 8,4 м.



ОБЩИЙ ВИД КАРКАСА НАВЕСА, УДЛИНЯЕМОГО ВСТАВКАМИ

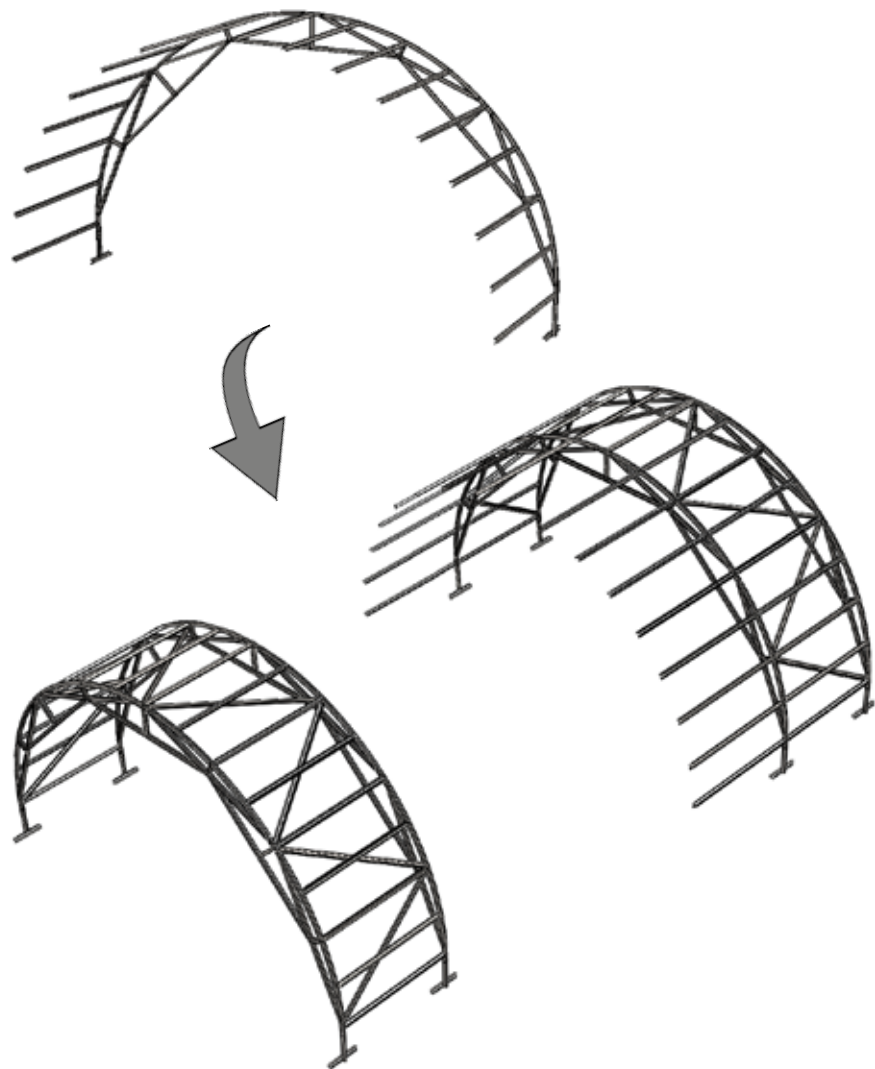


Рис. 1а

ОДНА «ВСТАВКА»
удлиняет теплицу на 2,13 м.
Количество вставок для навеса не-
ограничено

ПОСЛЕДОВАТЕЛЬНОСТЬ УСТАНОВКИ

ЭТАП 1

Сборка силовой дуги

Сборка силовой дуги осуществ-
ляется в горизонтальной
плоскости аналогично сборке
торцевой стенки (**рис. 2.1-2.4**).

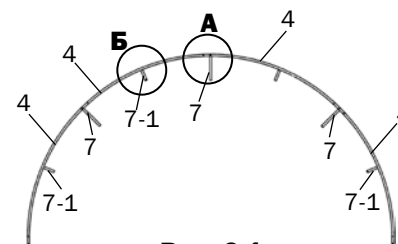


Рис. 2.1

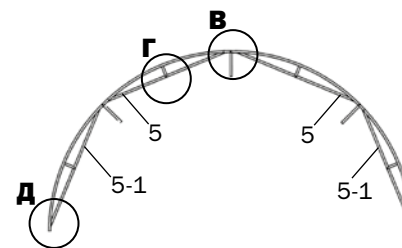
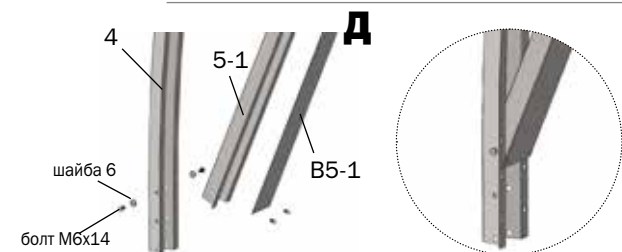
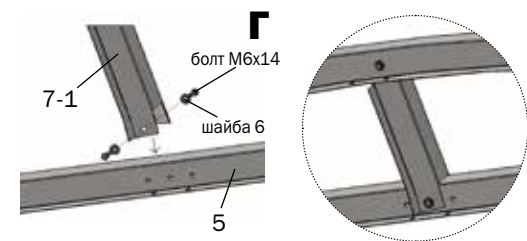
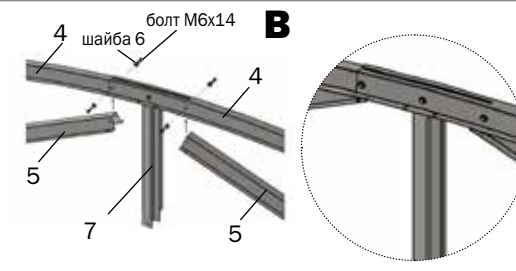
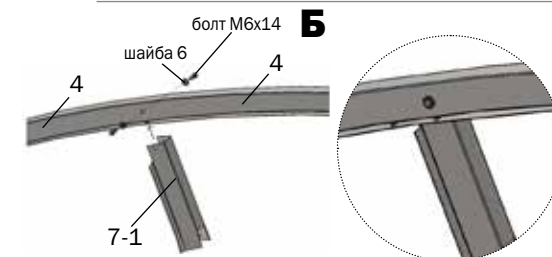
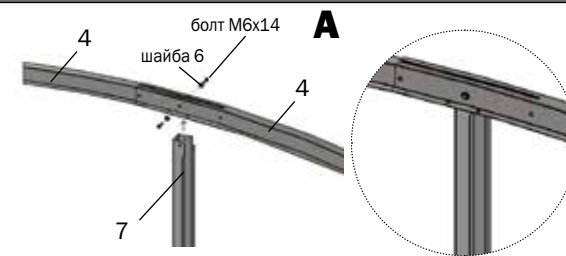
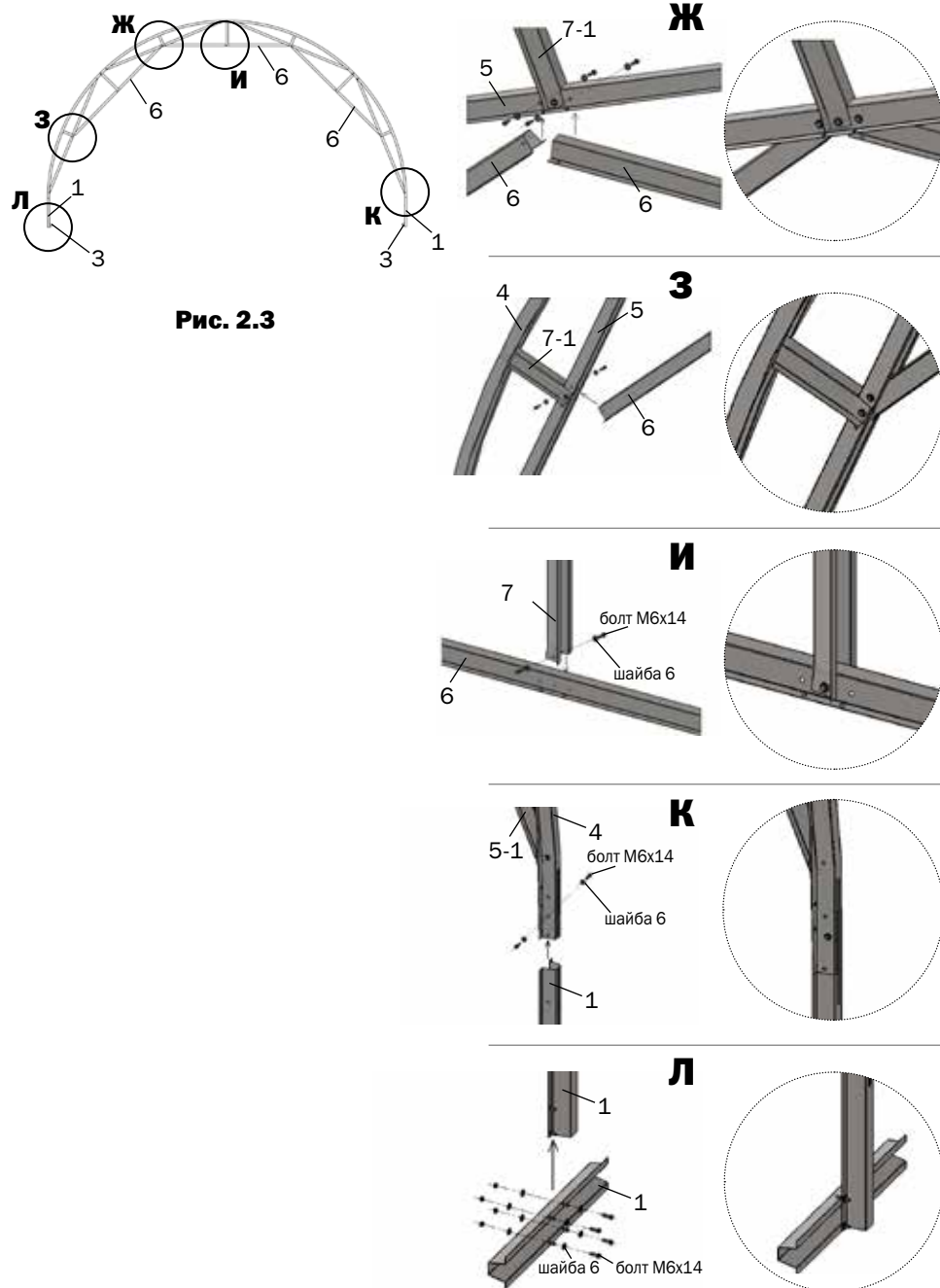


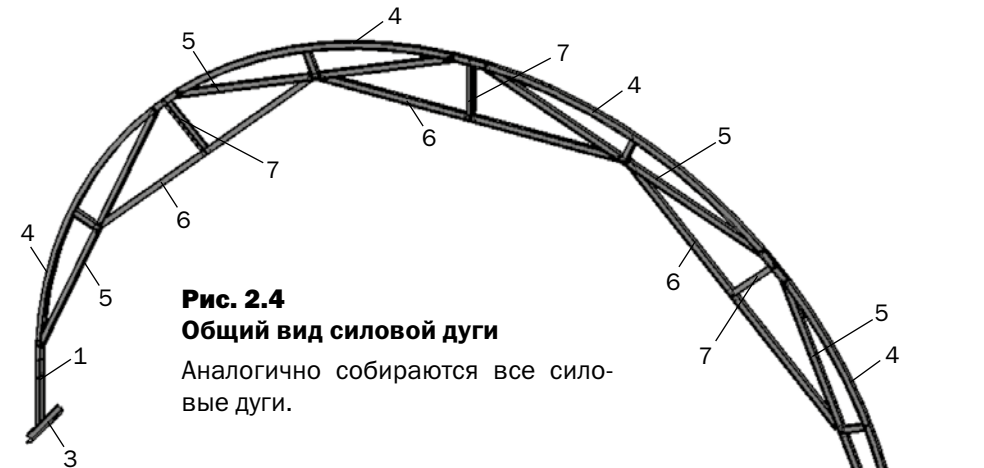
Рис. 2.2



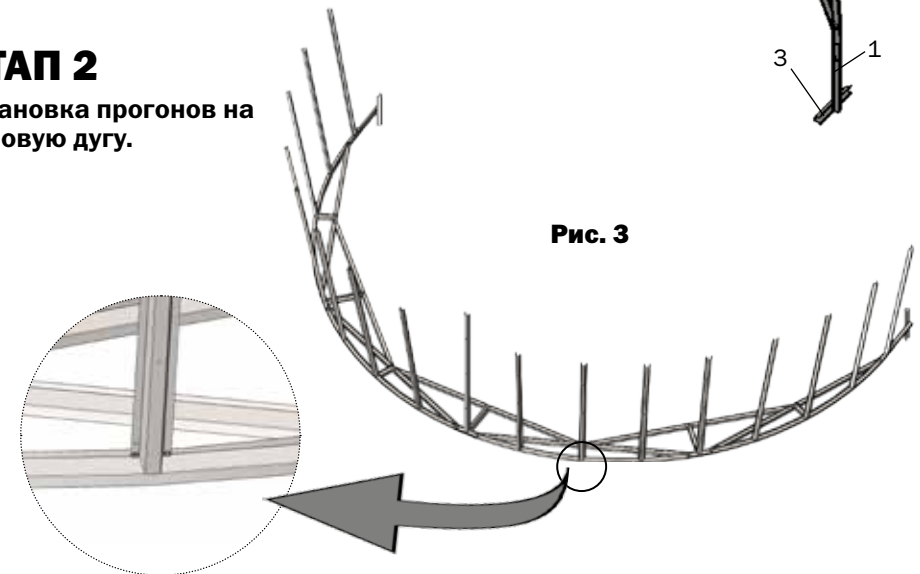
ПОСЛЕДОВАТЕЛЬНОСТЬ УСТАНОВКИ



ПОСЛЕДОВАТЕЛЬНОСТЬ УСТАНОВКИ



ЭТАП 2
Установка прогонов на силовую дугу.



Сборка осуществляется согласно **рис. 3**. Собранный силовой дуга остается в горизонтальной плоскости. К дугам **4** и балкам **20** силовой дуги поочередно присоединяются торцевые прогоны **2-1** и **2-2** по боковым полкам профилей. Прогоны под действием собственного веса отклоняются от вертикали и торцом упираются в боковые стенки профилей дуг **4** (до последующей операции).

ПОСЛЕДОВАТЕЛЬНОСТЬ УСТАНОВКИ

ЭТАП 3

Сборка торцевой секции.

Сборка проводится согласно **рис.4.1**. Собранный вторая силовая дуга (60 кг) подносится к силовой дуге с установленными прогонами, поднимается на высоту торцевых прогонов и стыкуется с их верхними концами. Рекомендуется сначала соединить крайние и серединный прогоны.

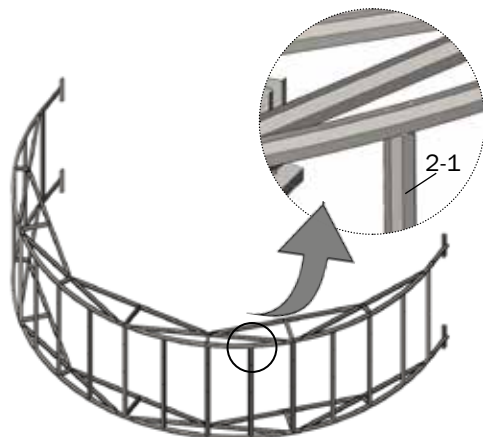


Рис. 4.1

Установка укосов продольной жесткости.

Аналогично собирается вторая торцевая секция.

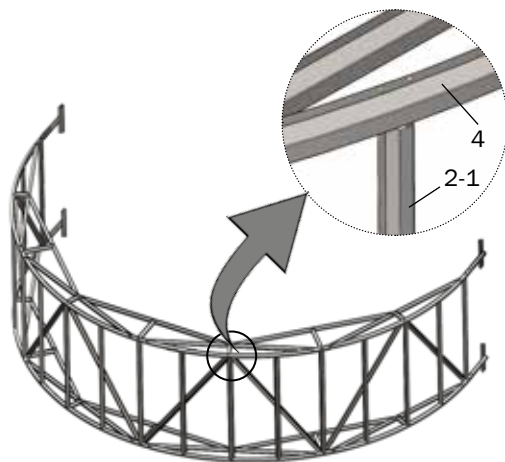


Рис. 4.2

ПОСЛЕДОВАТЕЛЬНОСТЬ УСТАНОВКИ

ЭТАП 4

Установка торцевой секции

В варианте установки навеса **без фундамента** на грунте выполняется разметка осей в соответствии с **рис. 5.1**. и выкапываются ямки глубиной 70 см под фундаментные стойки со стопами.

В варианте установки навеса **на фундамент** в соответствии с **рис 5.1** на фундаменте устанавливаются крепежные уголки для последующего закрепления на них нижних концов дуг по **рис. 5.2** без фундаментных стоек и стоп.

Торцевая секция (вес около 200 кг) приподнимается и устанавливается в вертикальное положение на подготовленное место.

Аналогично устанавливается вторая торцевая секция.

Рис. 5.1

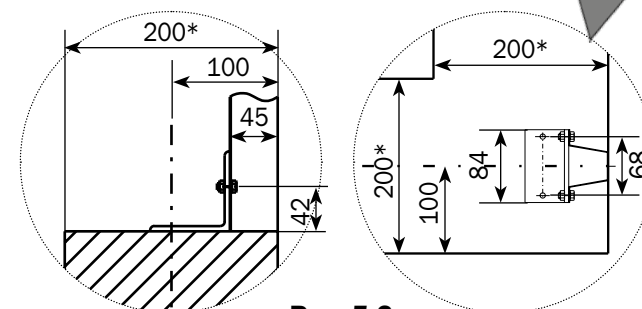
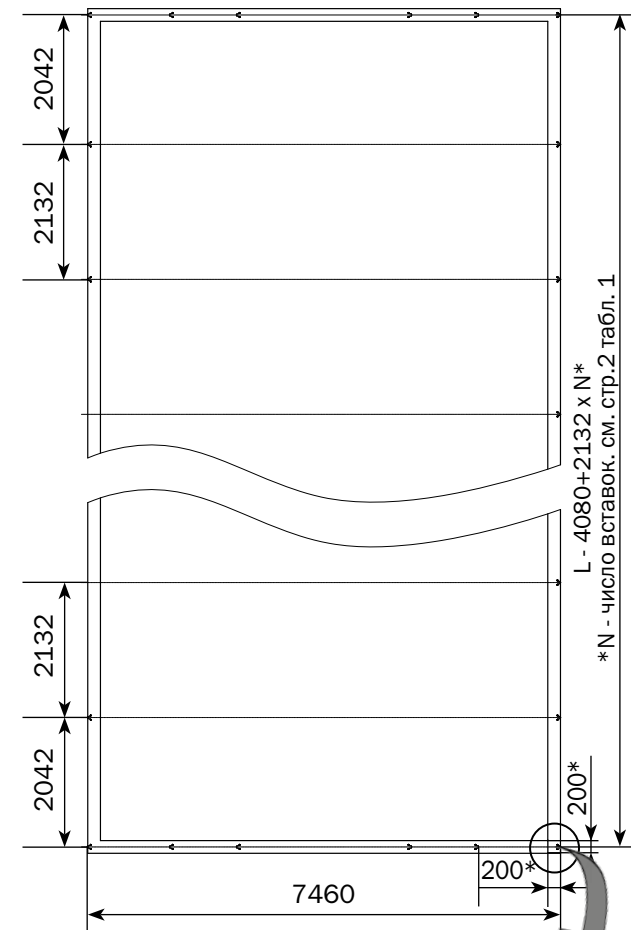


Рис. 5.2

ПОСЛЕДОВАТЕЛЬНОСТЬ УСТАНОВКИ

ЭТАП 5

Наращивание длины каркаса вставкой.

Собранная силовая дуга подносится к собранной торцевой секции на расстоянии основного прогона и присоединяется к ней с помощью основных прогонов **2** и **2-3** по боковым полкам профилей (**рис. 6**).

Рекомендуется сначала соединить крайние и серединный прогоны, воспользовавшись стремянкой. Следующая силовая дуга присоединяется к уже присоединённой силовой дуге и т.д. поочерёдно присоединяются все дуги.

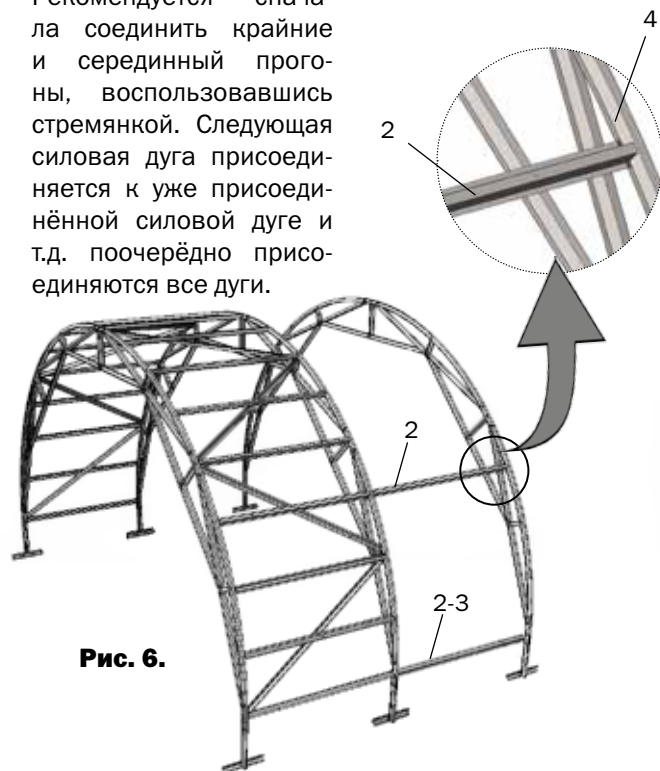


Рис. 6.

Присоединение второй торцевой секции к каркасу.

Собранная вторая торцевая секция подносится к каркасу на расстоянии основных прогонов и с помощью них присоединяется к

каркасу. Рекомендуется сначала соединить крайние и серединный прогоны, воспользовавшись стремянкой. Выравниваются линии прогонов,

и фундаментные стойки засыпаются грунтом. Грунт уплотняется. При необходимости выравнивание повторяется.

УСТАНОВКА ПОКРЫТИЯ

ЭТАП 6

Установка покрытия



Установку покрытия выполнять после закрепления каркаса на грунте. Резку лучше выполнять электролобзиком, а можно и ножовкой с мелким зубом.



Сотовый поликарбонат устанавливается строго определенной стороной наружу (к солнцу), имеющей защитный слой (обязательно уточняйте это при покупке или перед установкой). Защитный слой обычно имеет сторона с надписями на транспортировочной плёнке. С другой стороны листа плёнка прозрачная. После разметки листа, но до его разрезки, сделайте пометки защитной стороны листа на каждом куске: после снятия транспортировочной плёнки стороны листа визуально не отличаются. Транспортировочная плёнка снимается с обеих сторон непосредственно перед закреплением покрытия на каркасе.

КРЕПЛЕНИЕ ПОКРЫТИЯ

Верх навеса покрывается листами 12х2,1 м.

Стыки панелей соединить разъемным профилем (крышка+база)

рис.7.2. База крепится на дуге **4** болтами.

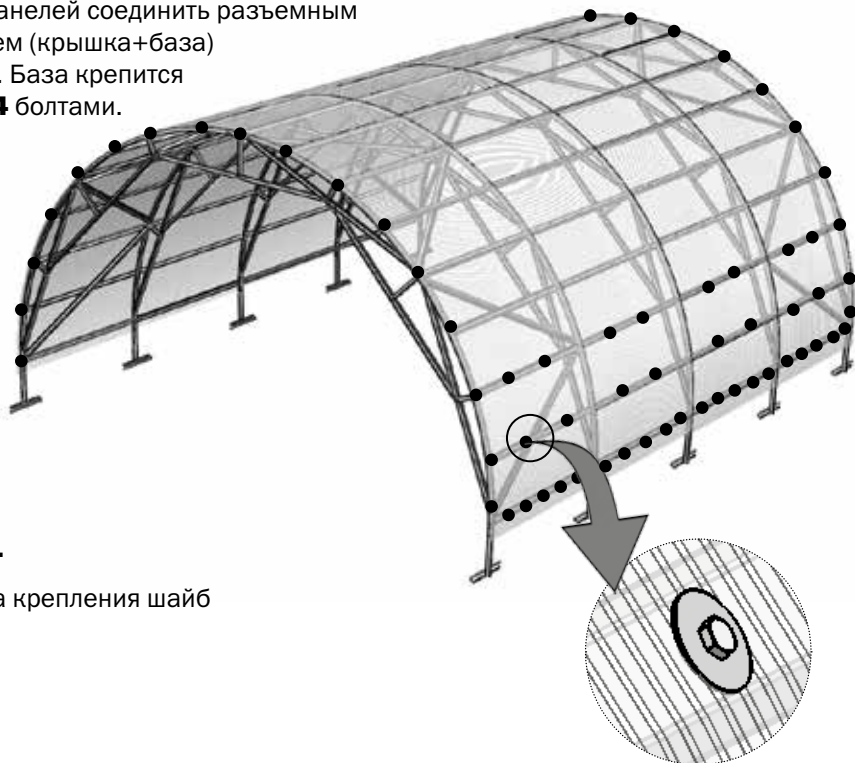


Рис. 7.1

● - места крепления шайб

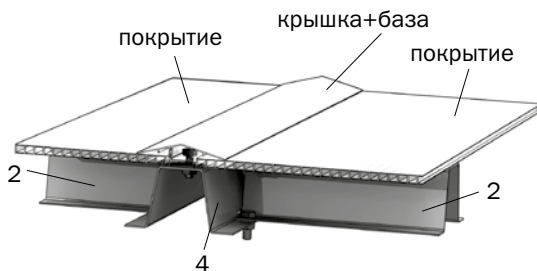


Рис. 7.2



**Представительство теплиц
«Воля» в Саратовской области**

**г. Саратов, ул.Александровская, д.1А
(поселок Родные просторы)**

8 (8452) 98-83-18

8 (8452) 37-55-58

9675008318@mail.ru

Данное руководство не может быть воспроизведено в любой форме целиком или частично без письменного разрешения компании «Воля»

This manual may not be reproduced in any form in full or partially without written permission of Volya Company

RU
EN